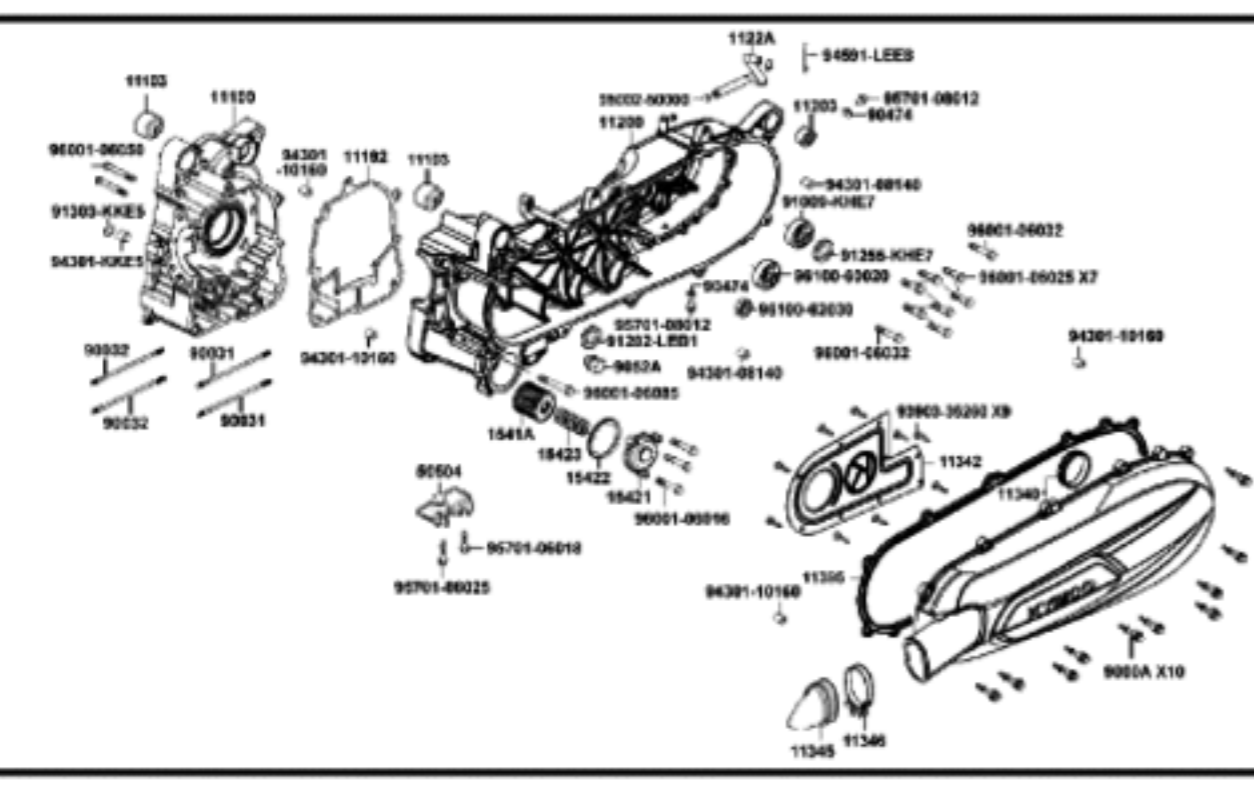
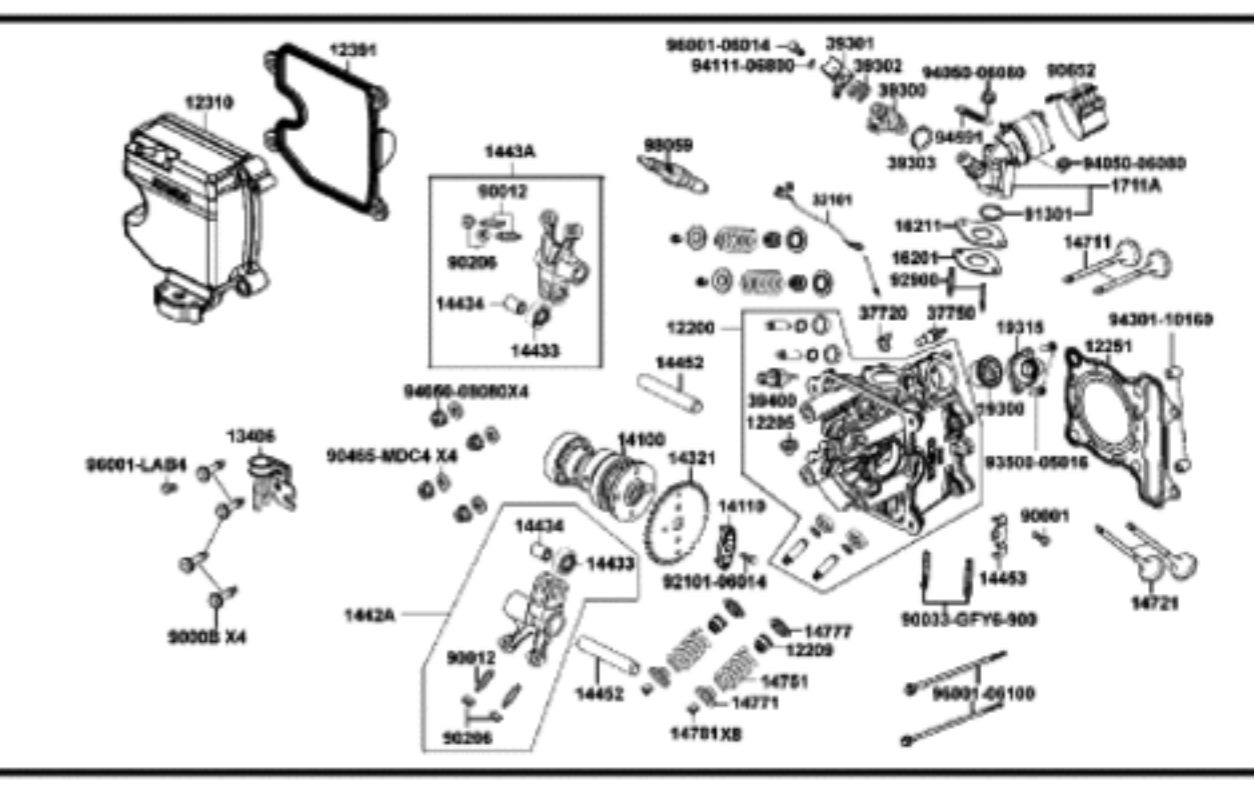


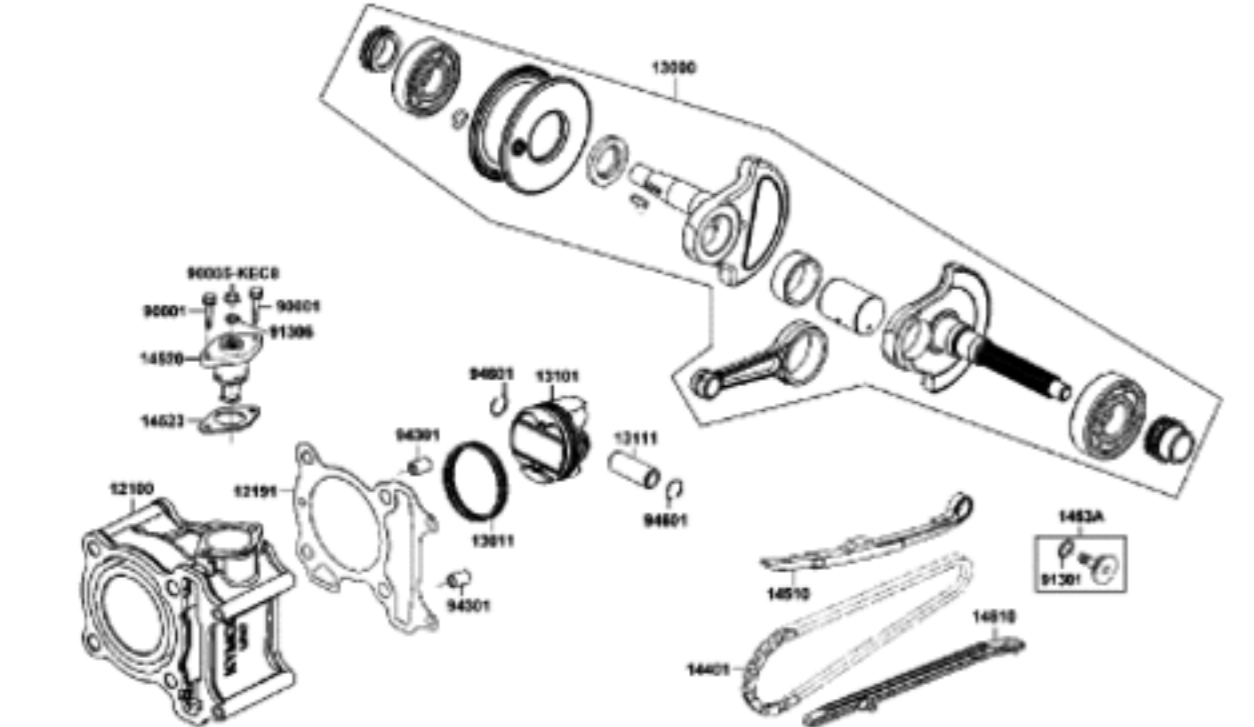
E01 Kurbelgehäuse



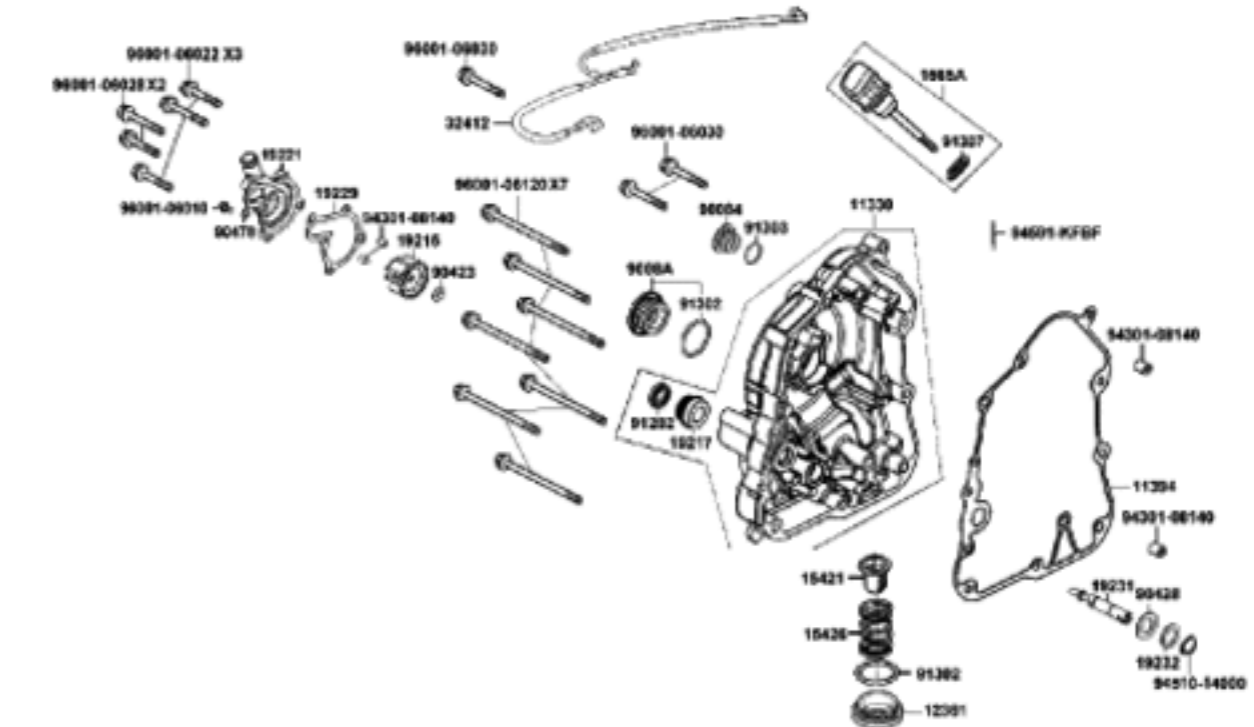
E02 Zylinderkopf & Ventiltrieb



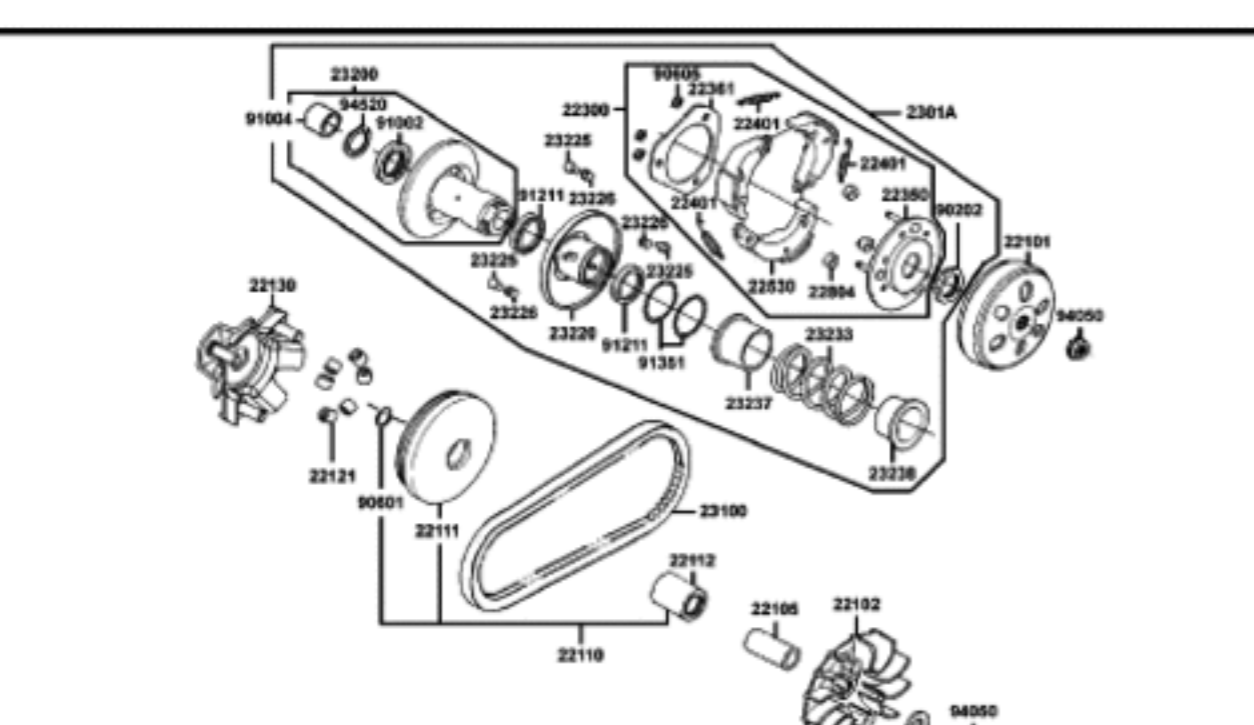
E03 Zylinder & Pleuellager



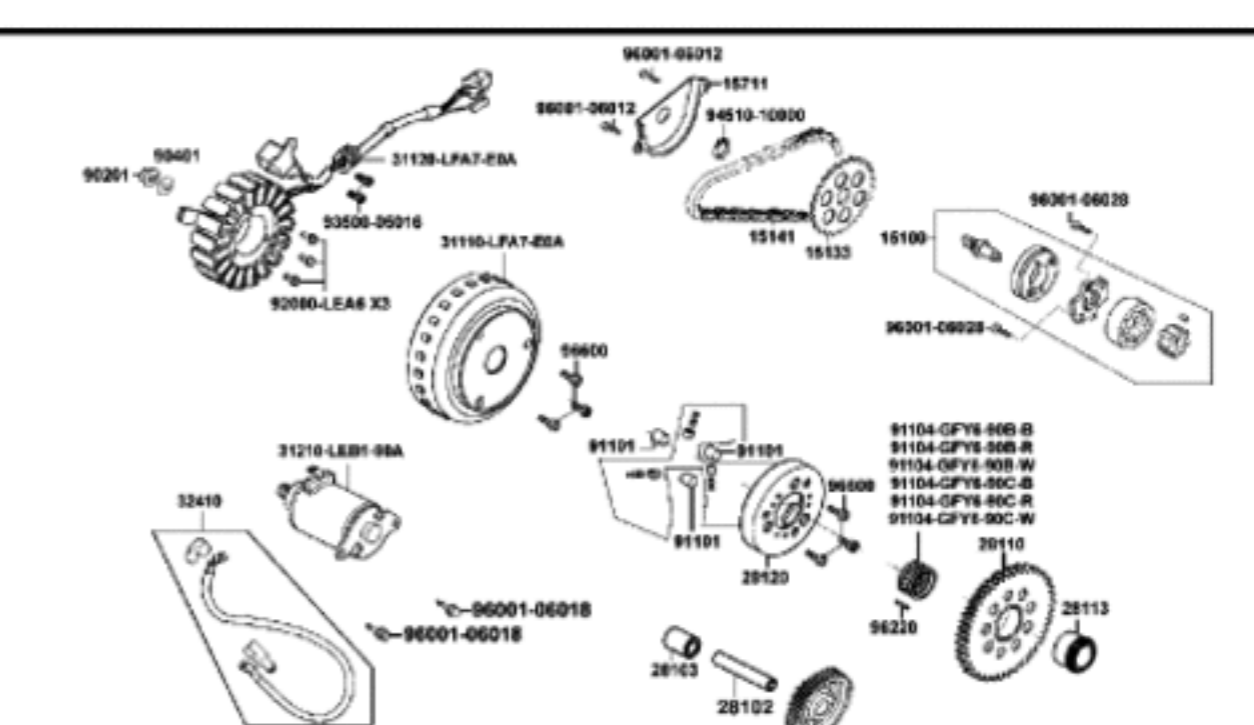
E04 Gehäusedeckel rechts



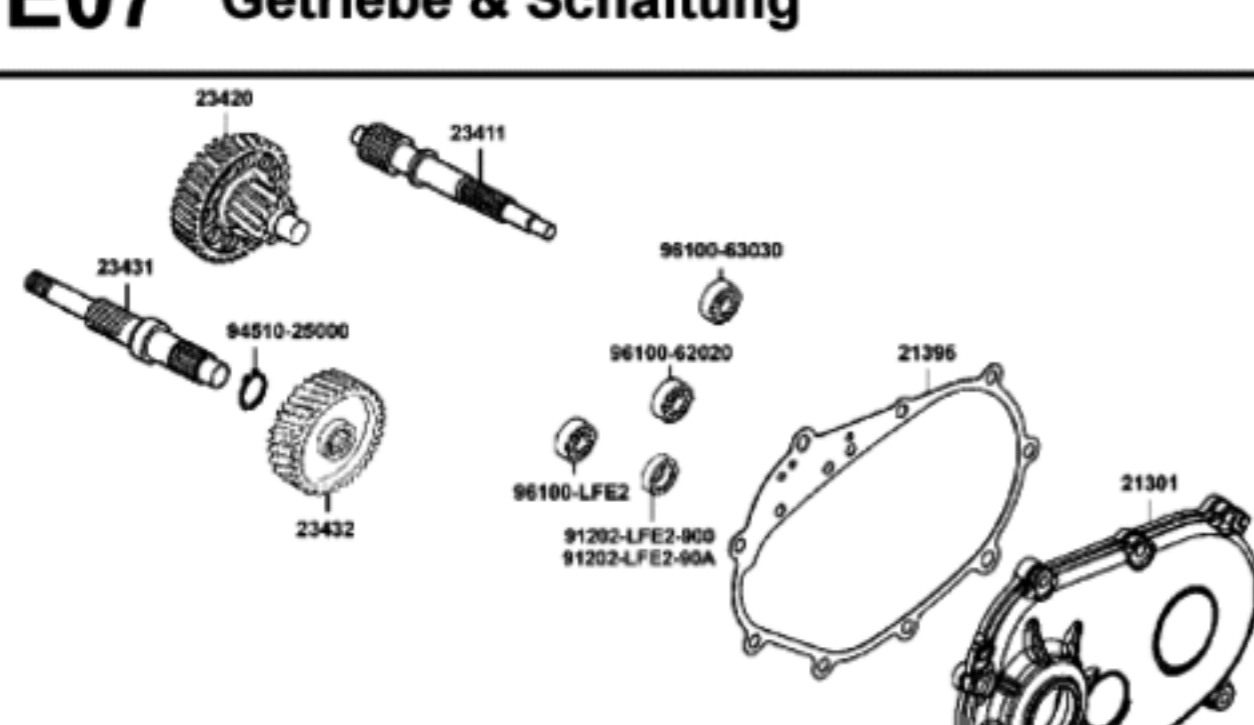
E05 Variomatik



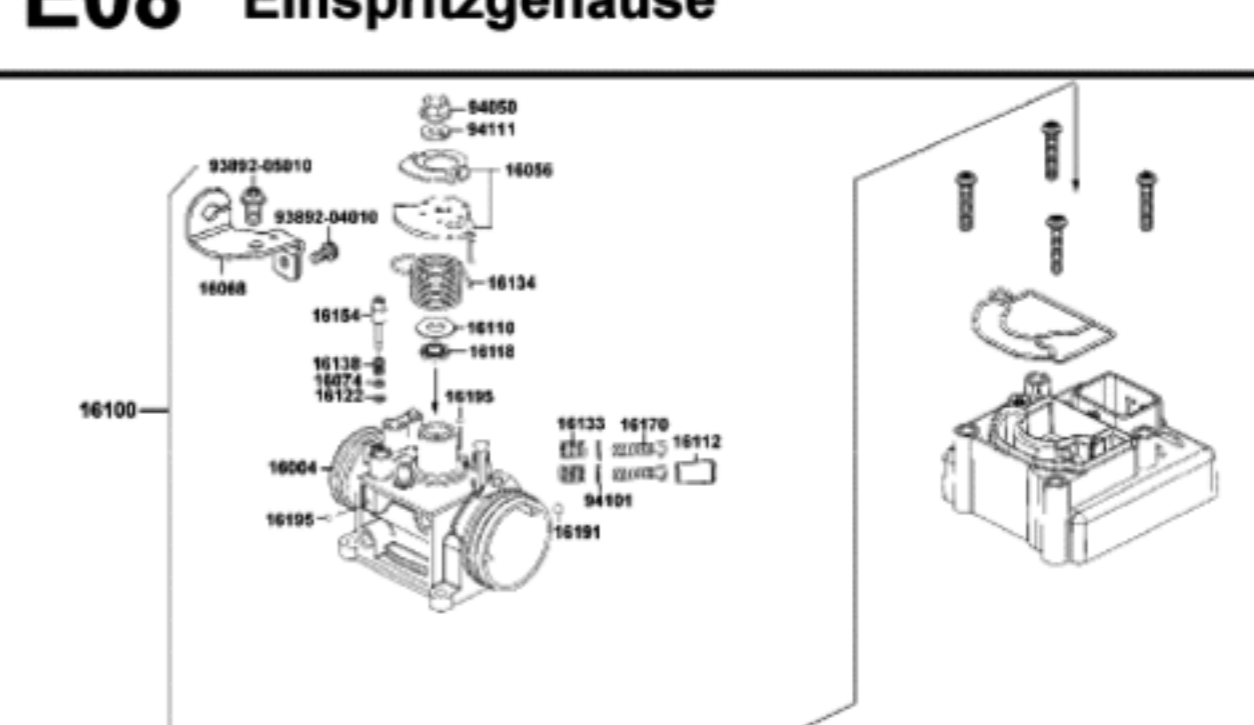
E06 Lichtmaschine, Ölpumpe & Anlasser



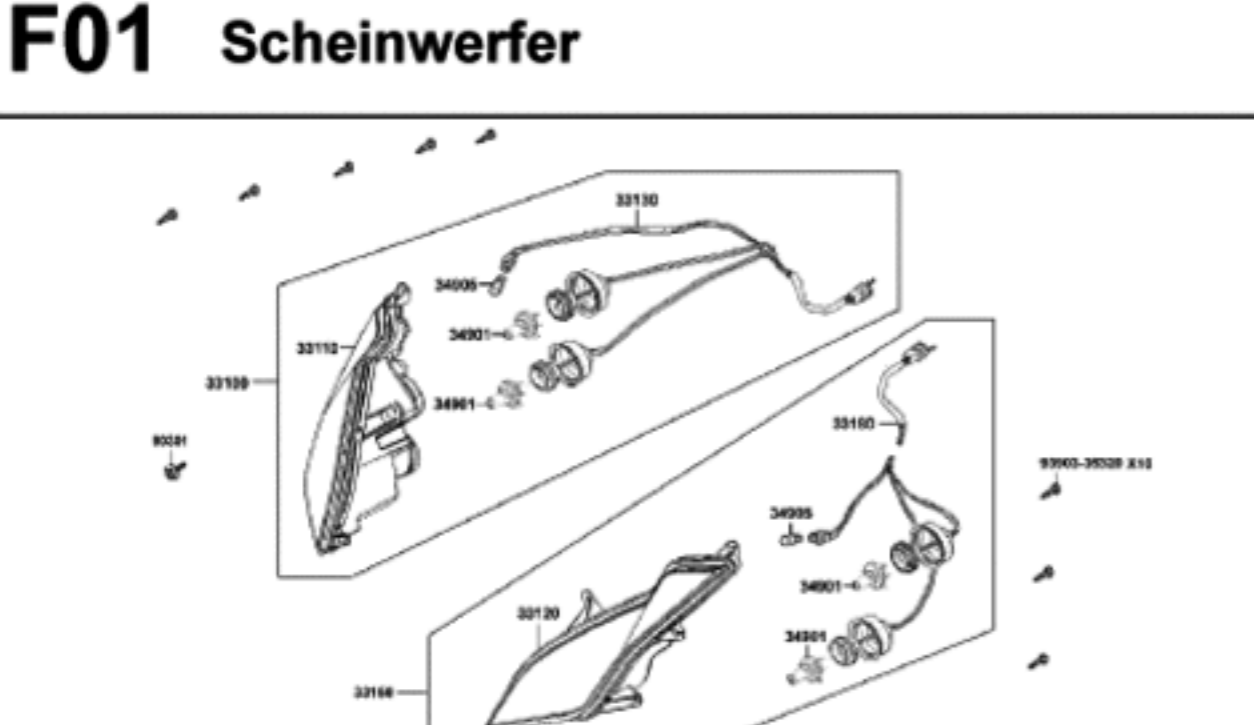
E07 Getriebe & Schaltung



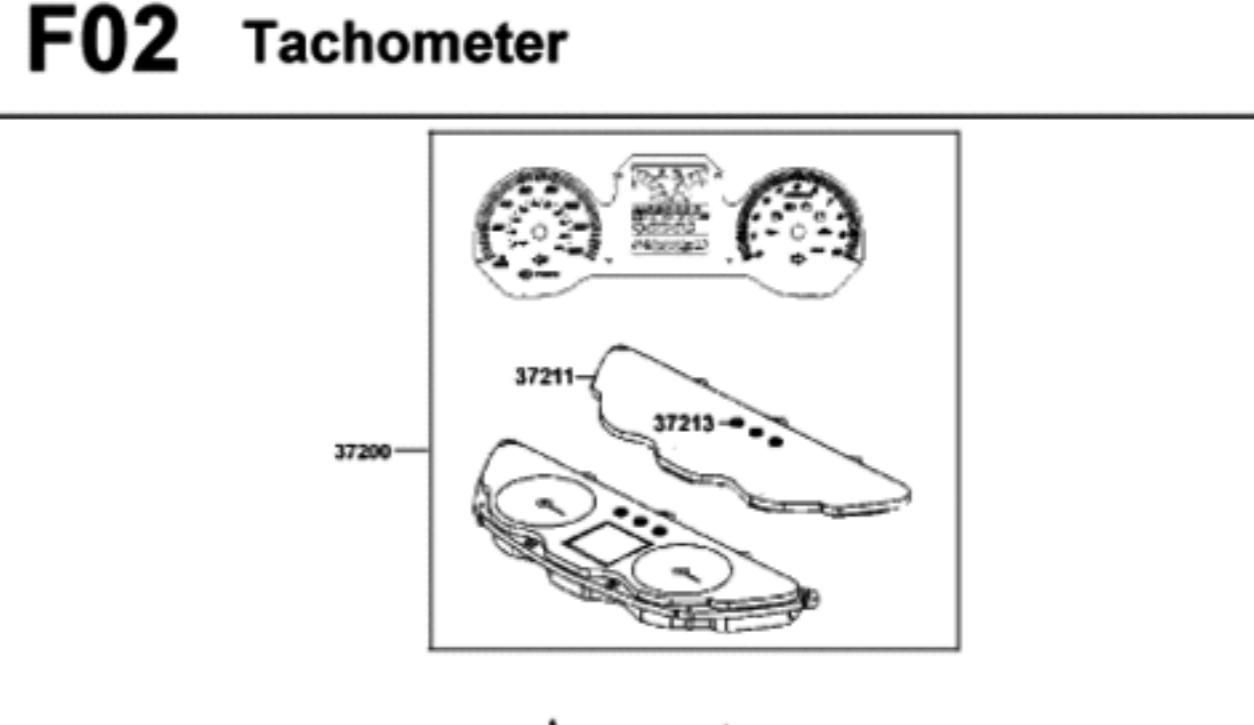
E08 Einspritzgehäuse



F01 Scheinwerfer



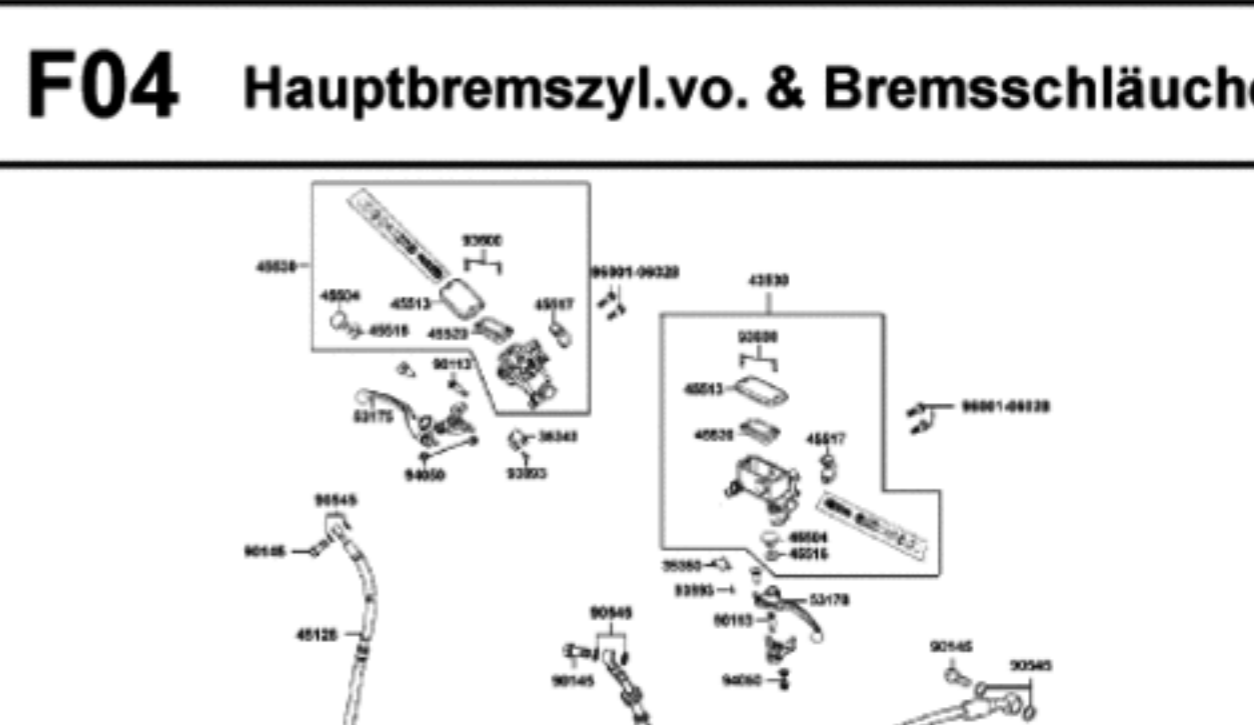
F02 Tachometer



F03 Lenker, Spiegel & Bowdenzüge



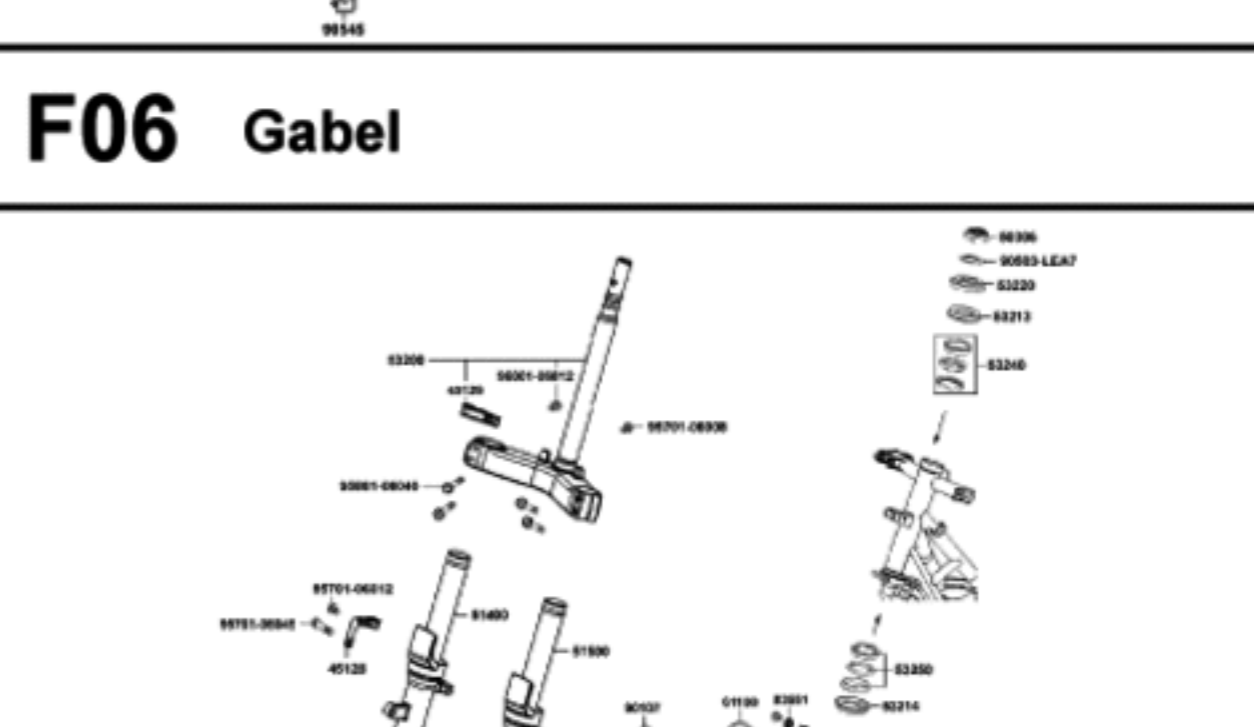
F04 Hauptbremszyl.vo. & Bremsschläuche



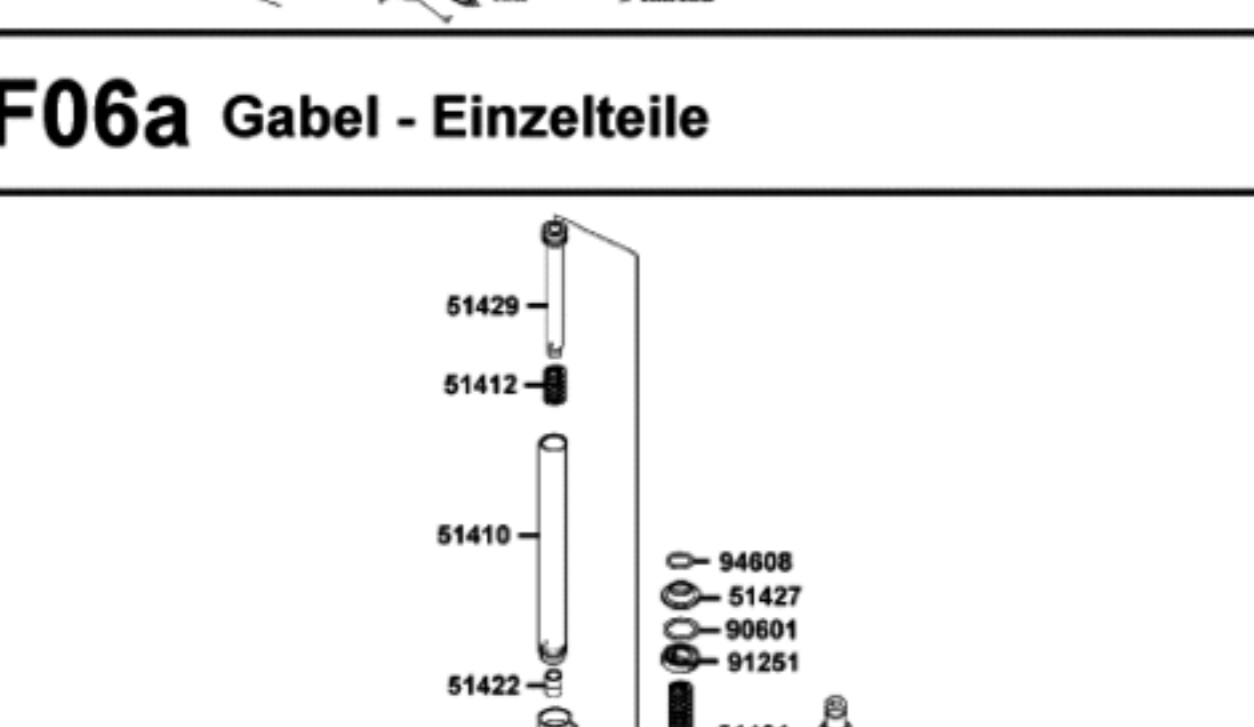
F05 Verkleidungen vorne



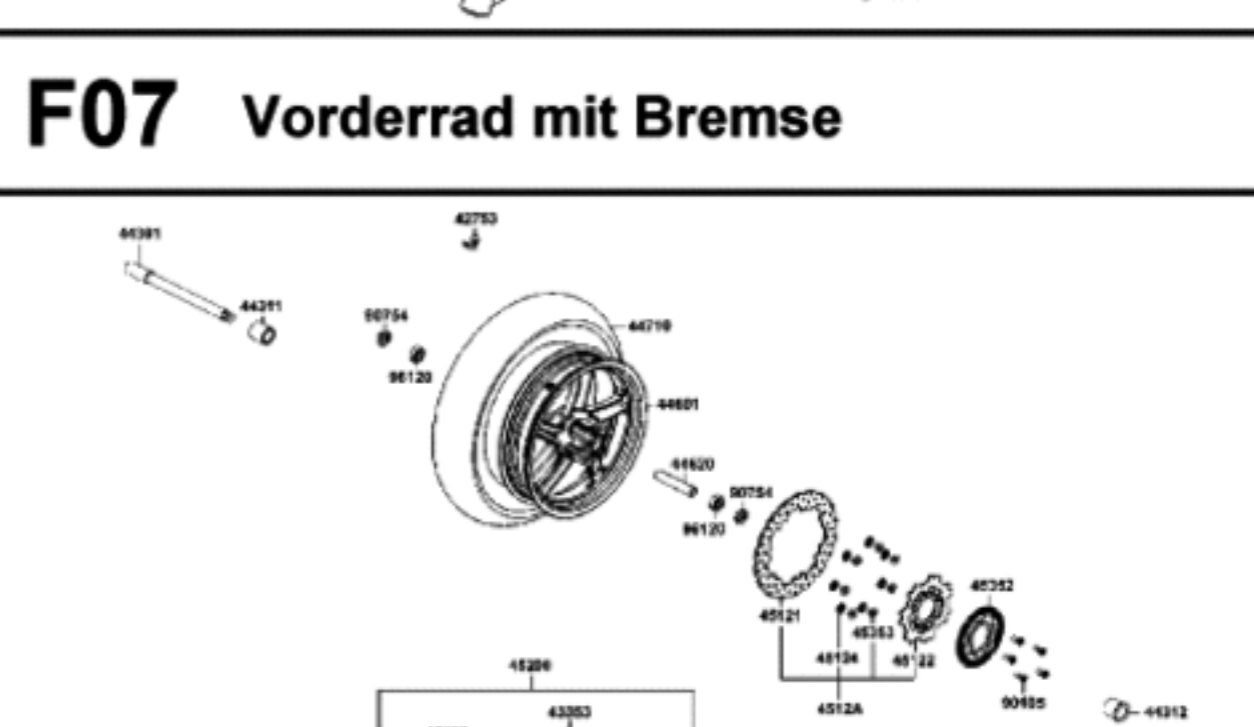
F06 Gabel



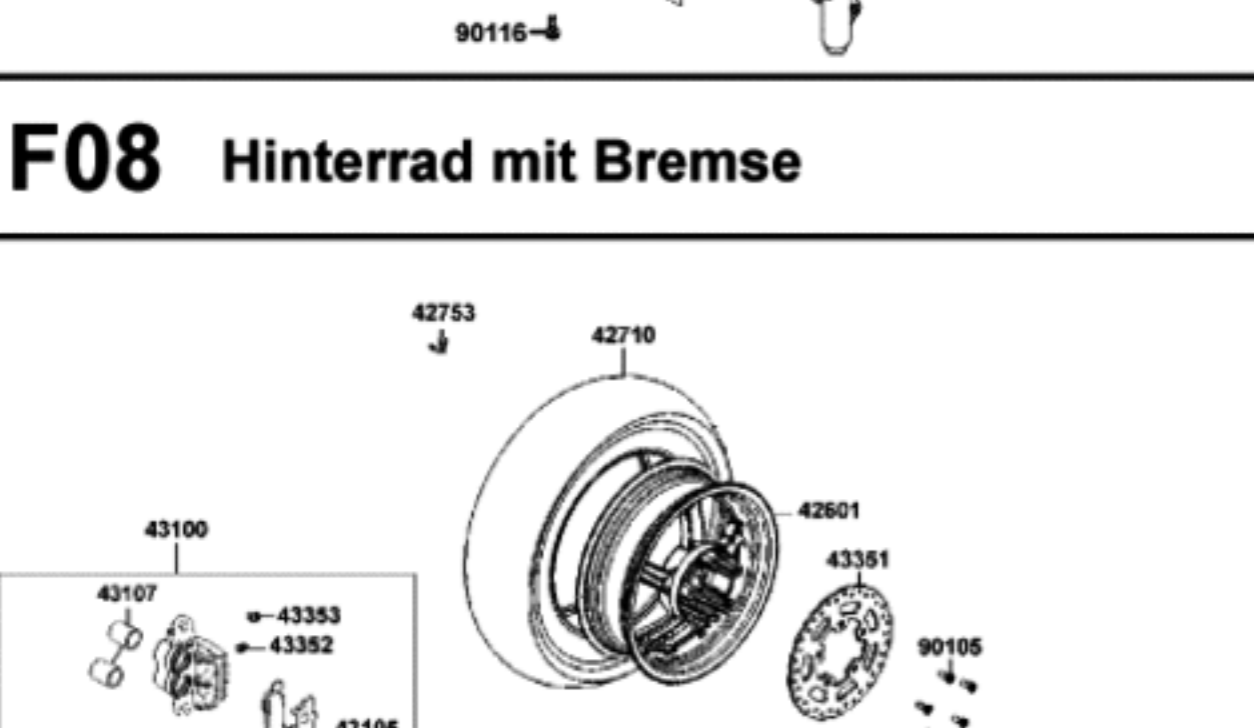
F06a Gabel - Einzelteile



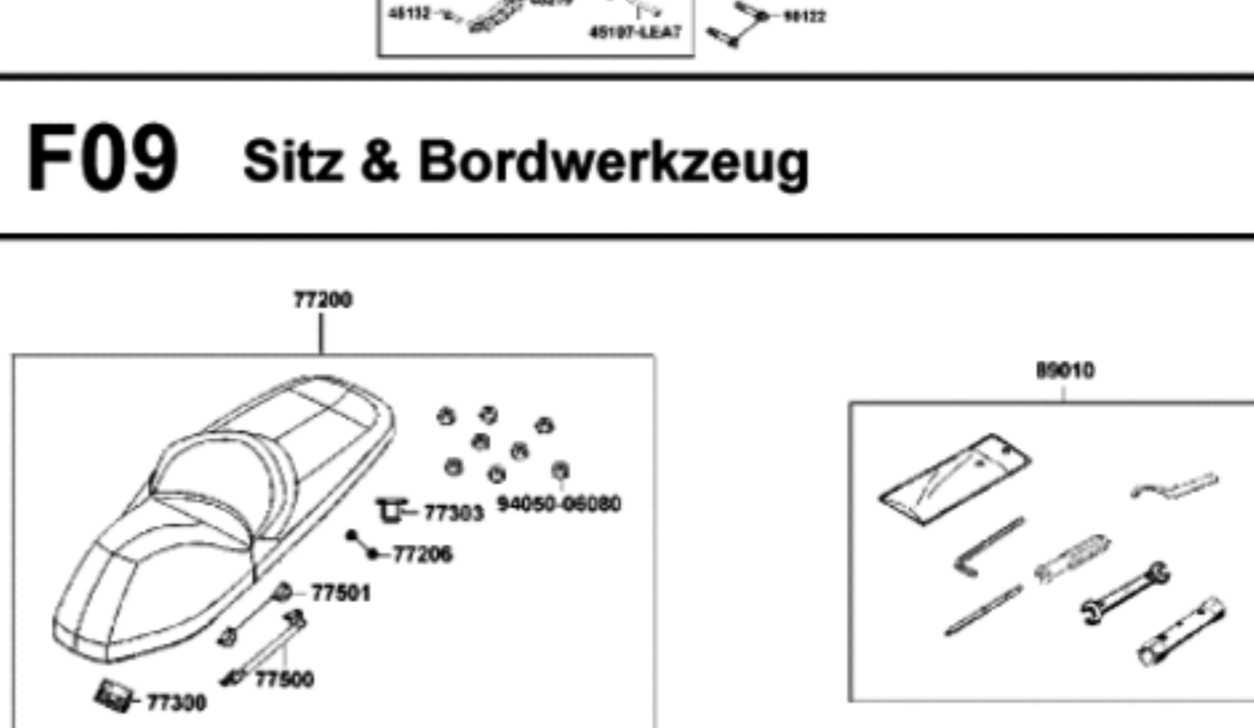
F07 Vorderrad mit Bremse



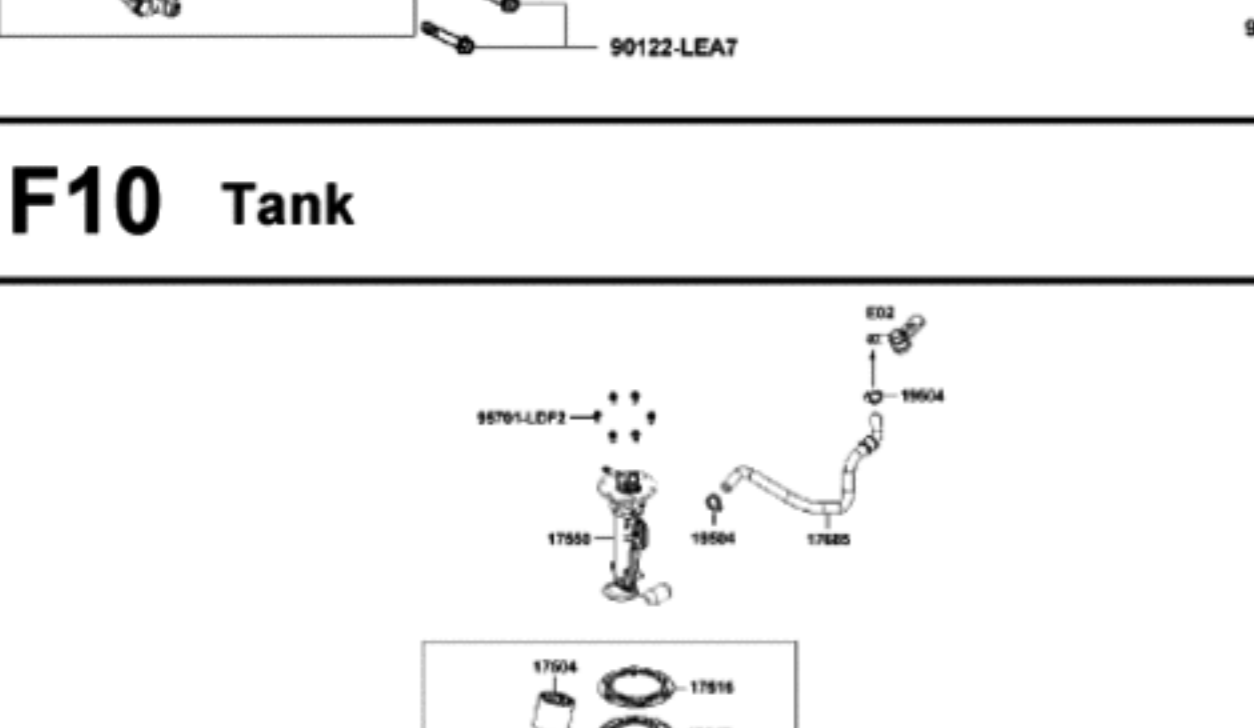
F08 Hinterrad mit Bremse



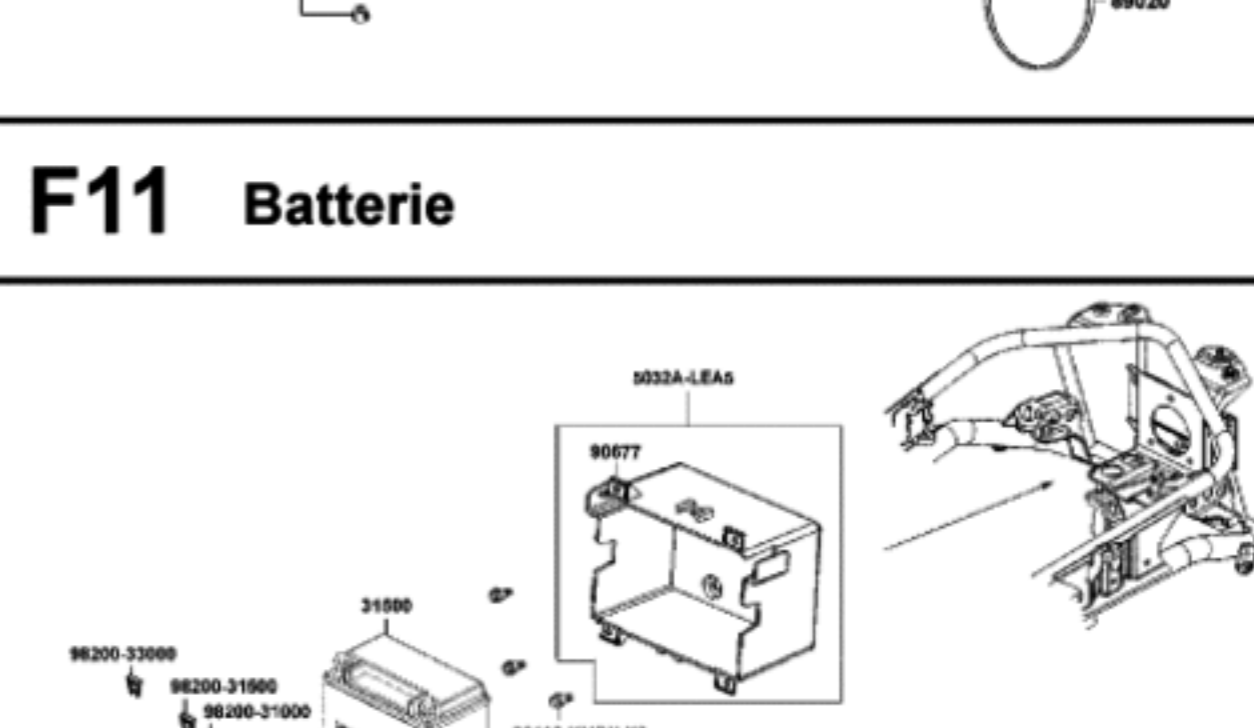
F09 Sitz & Bordwerkzeug



F10 Tank



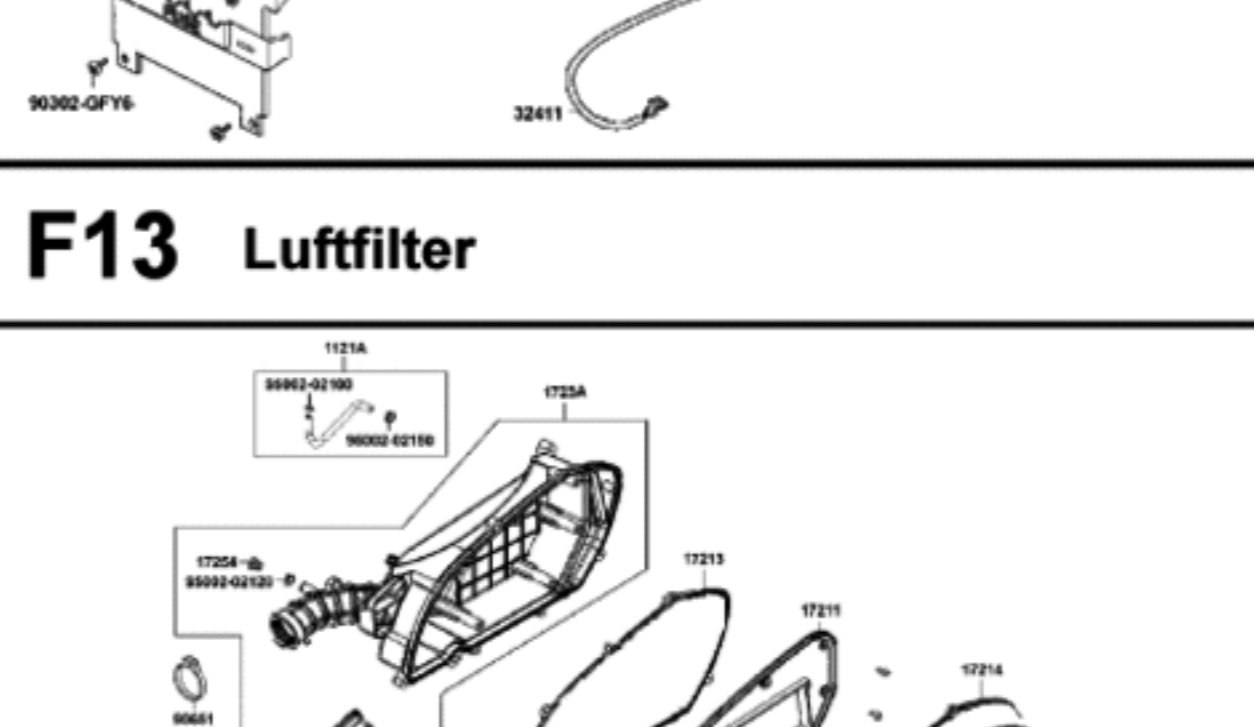
F11 Batterie



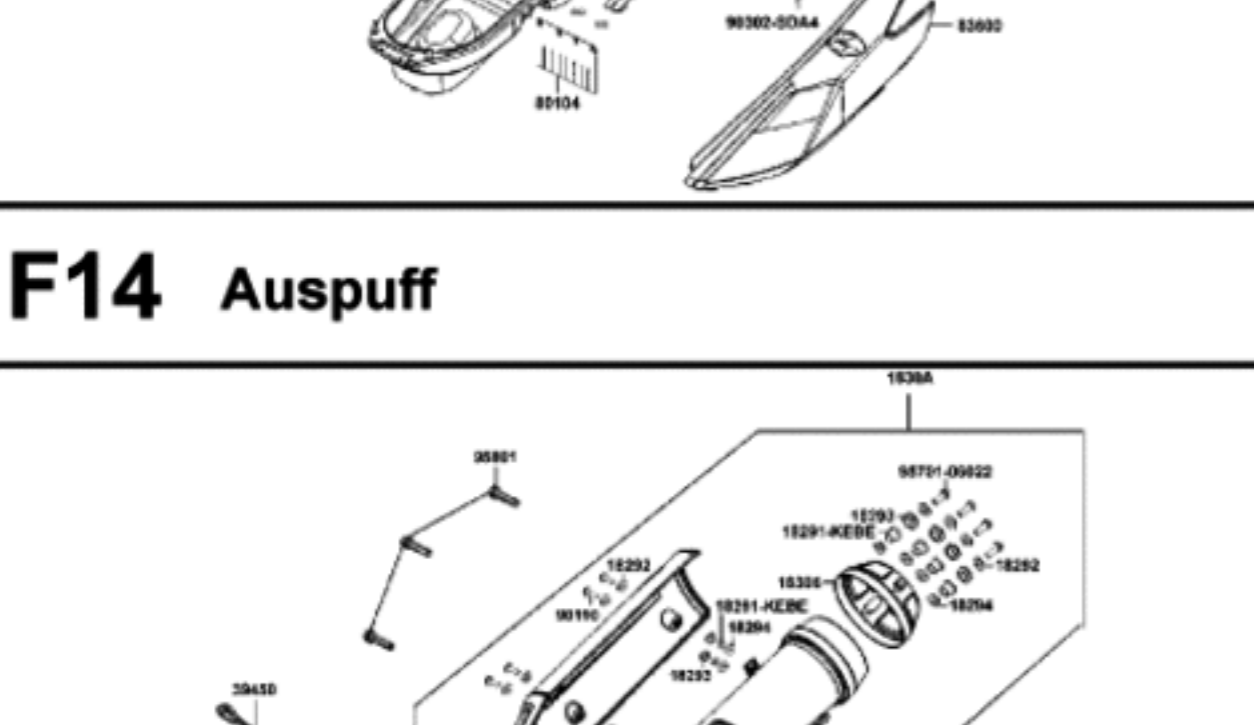
F12 Helmfach & Verkleidung hinten



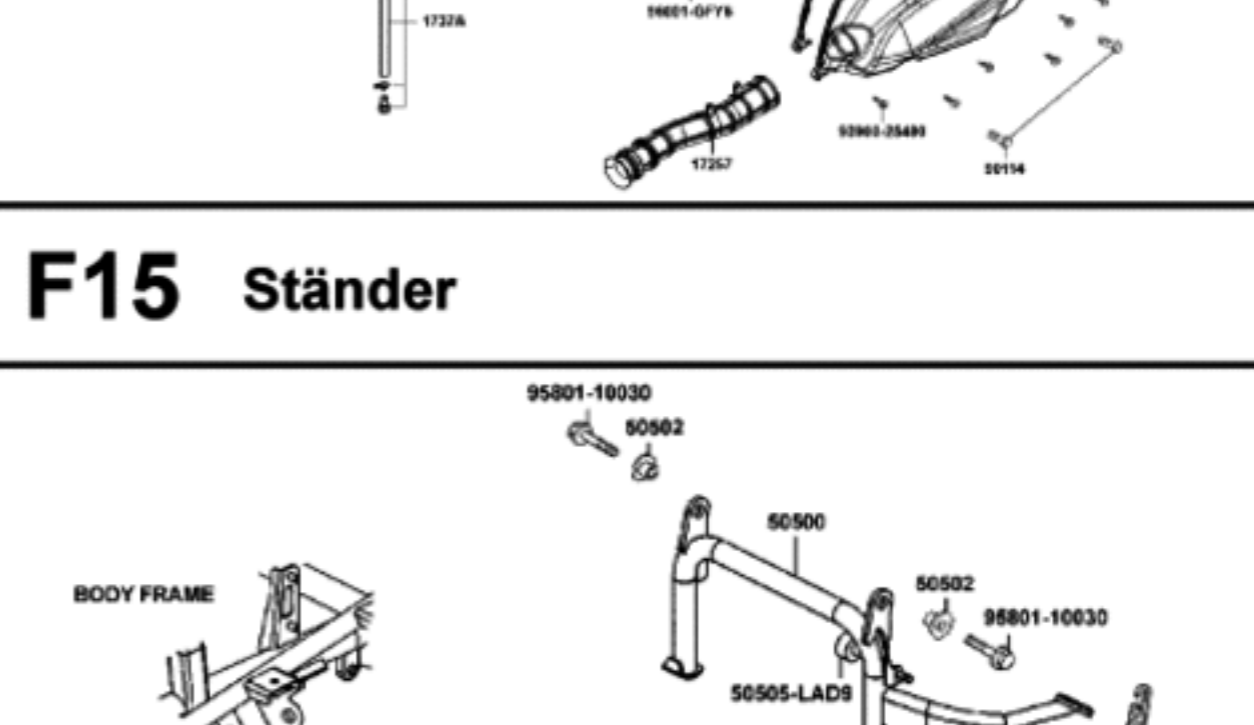
F13 Luftfilter



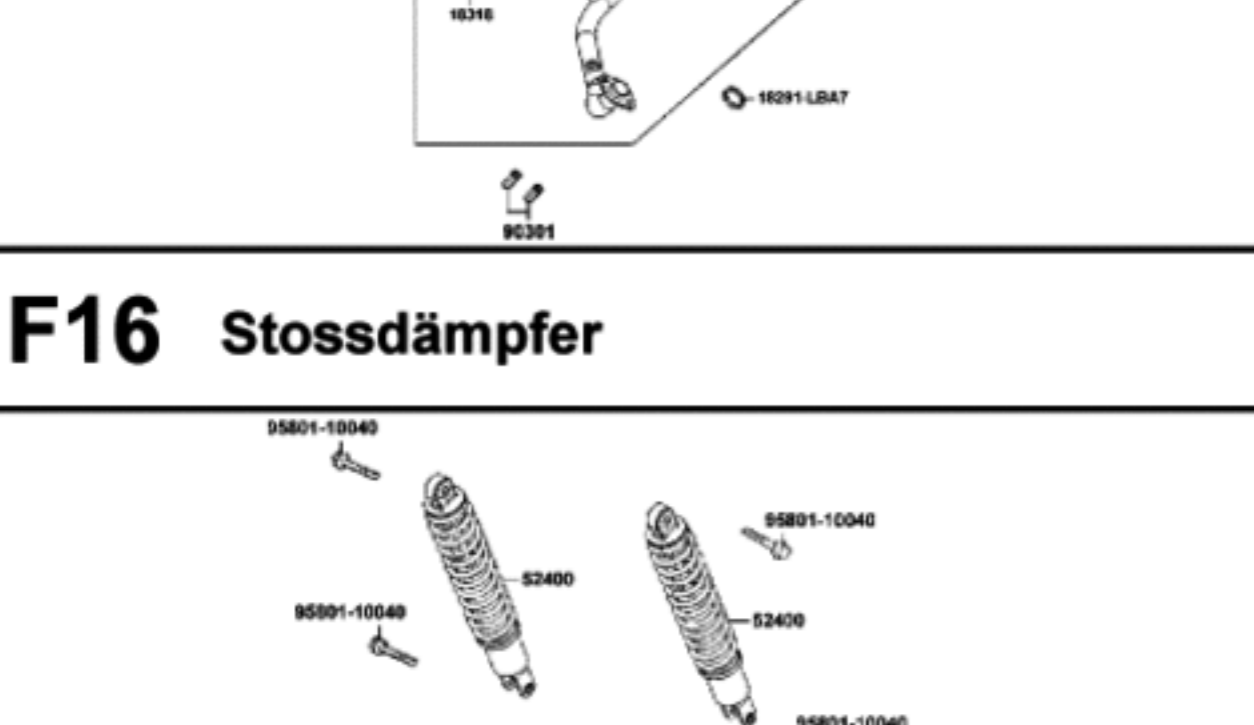
F14 Auspuff



F15 Ständer



F16 Stossdämpfer



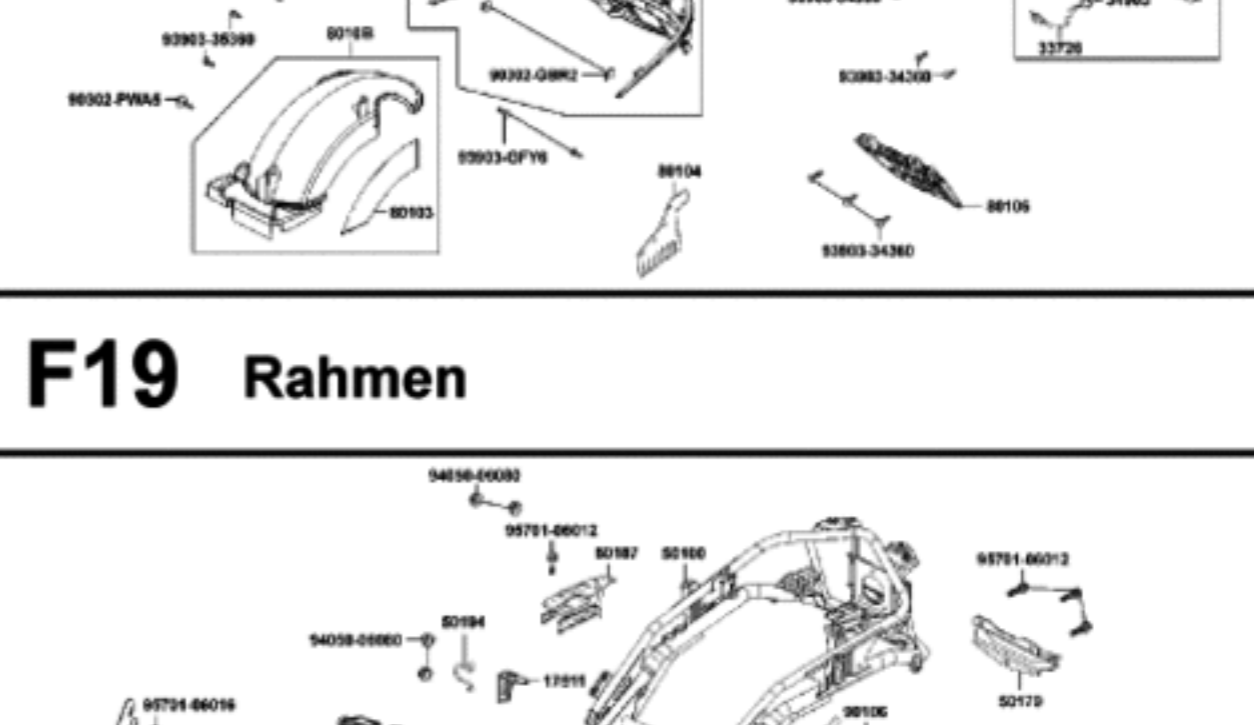
F17 Rücklicht & hintere Radabdeckung



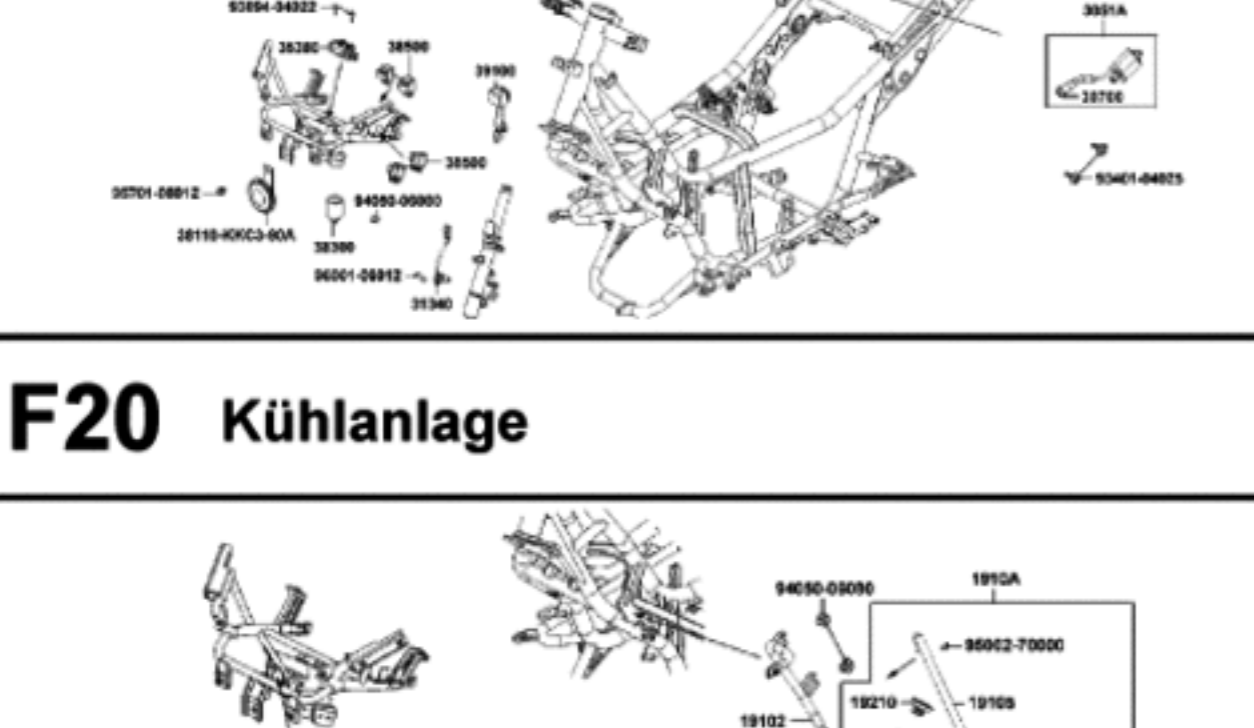
F18 Elektrische Anlage



F19 Rahmen



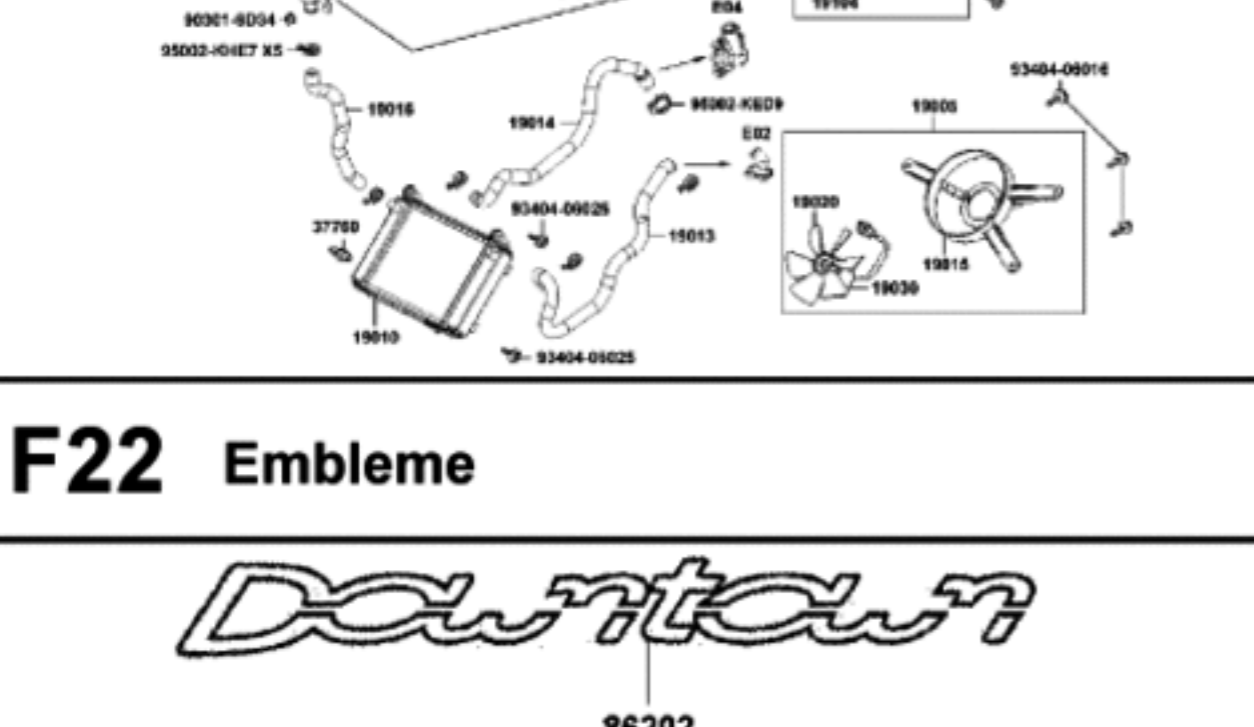
F20 Kühlanlage



F21 Aufkleber



F22 Embleme



F23 Schlüsselrohlinge



86202



35111-LDC1-306-M1

