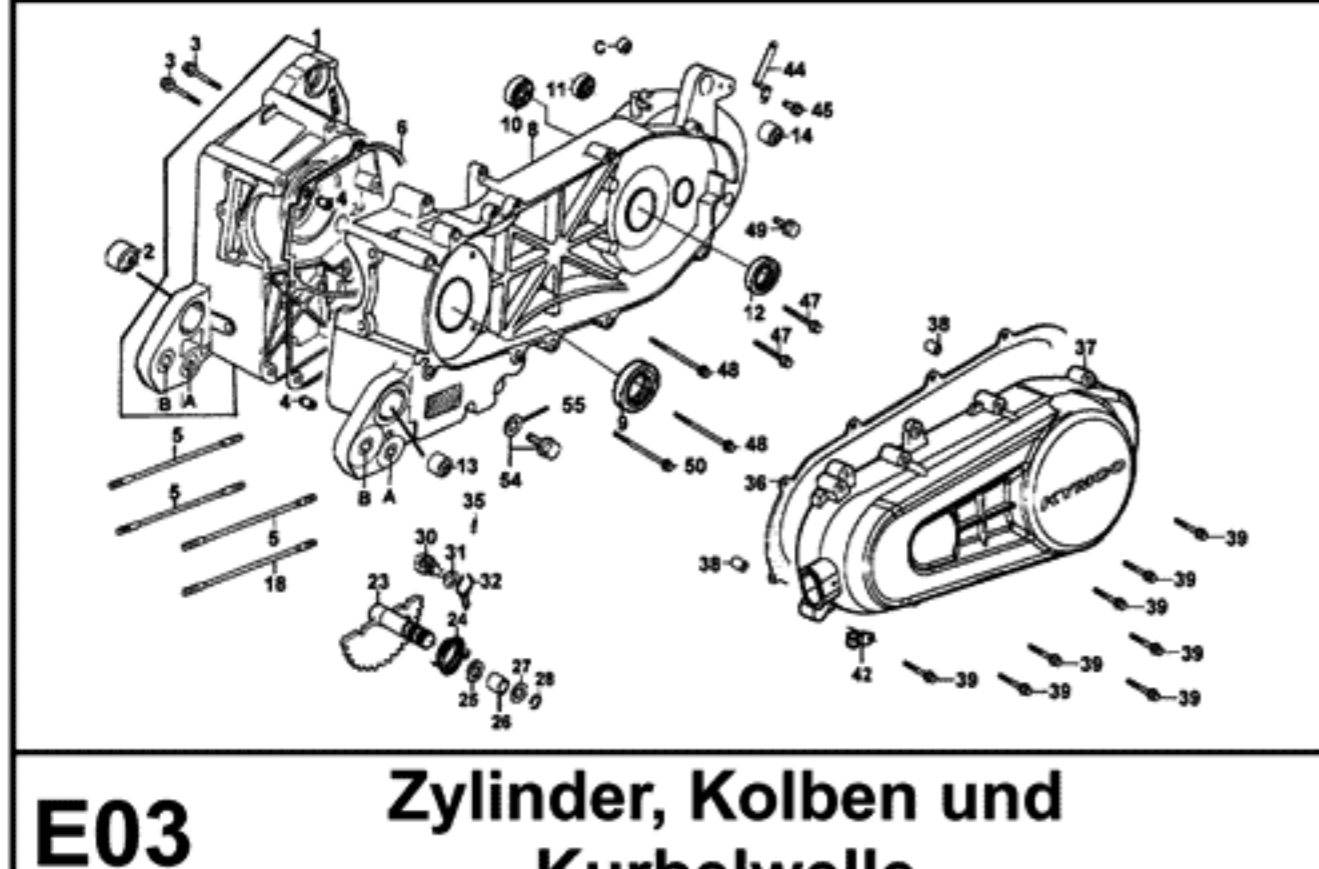
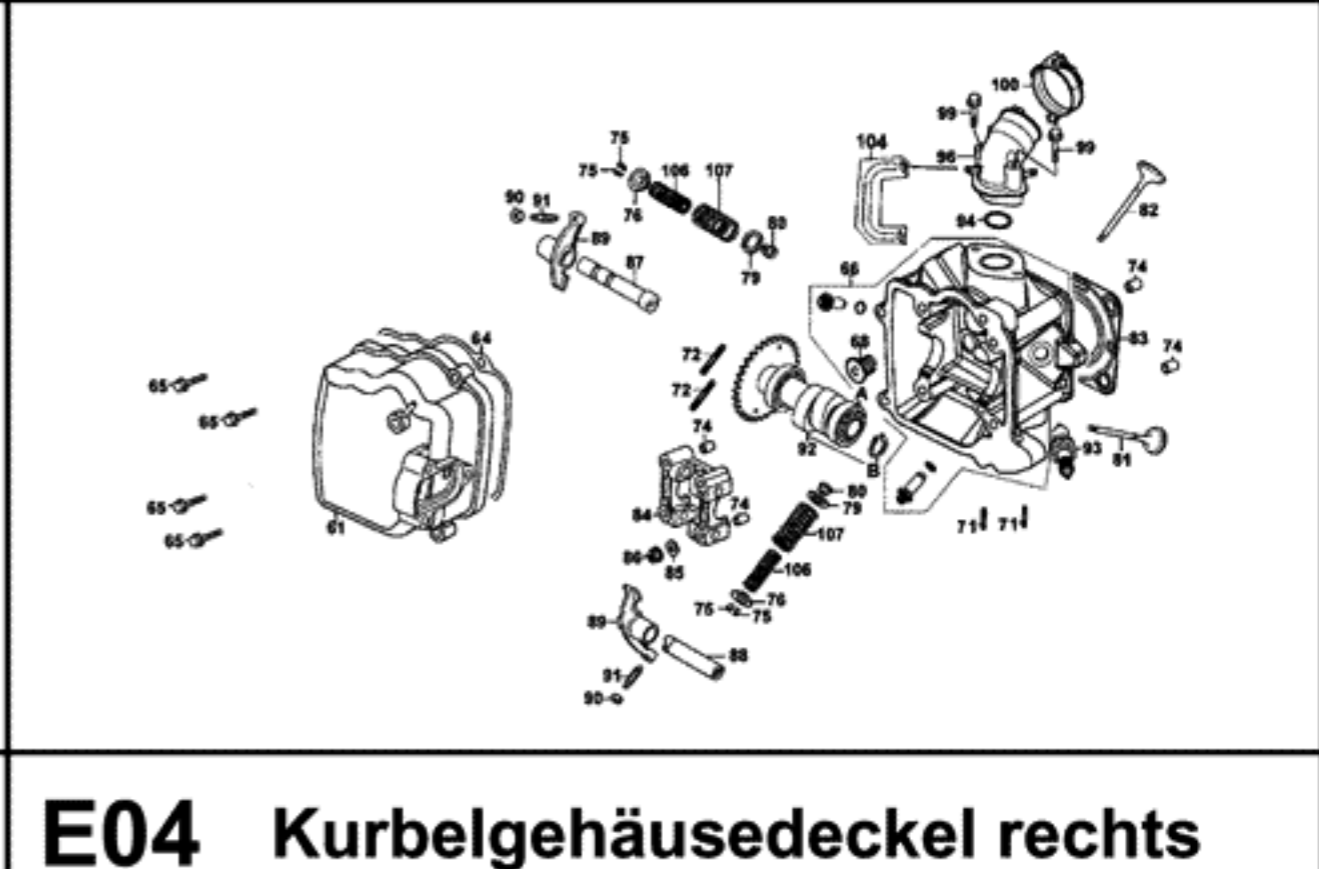


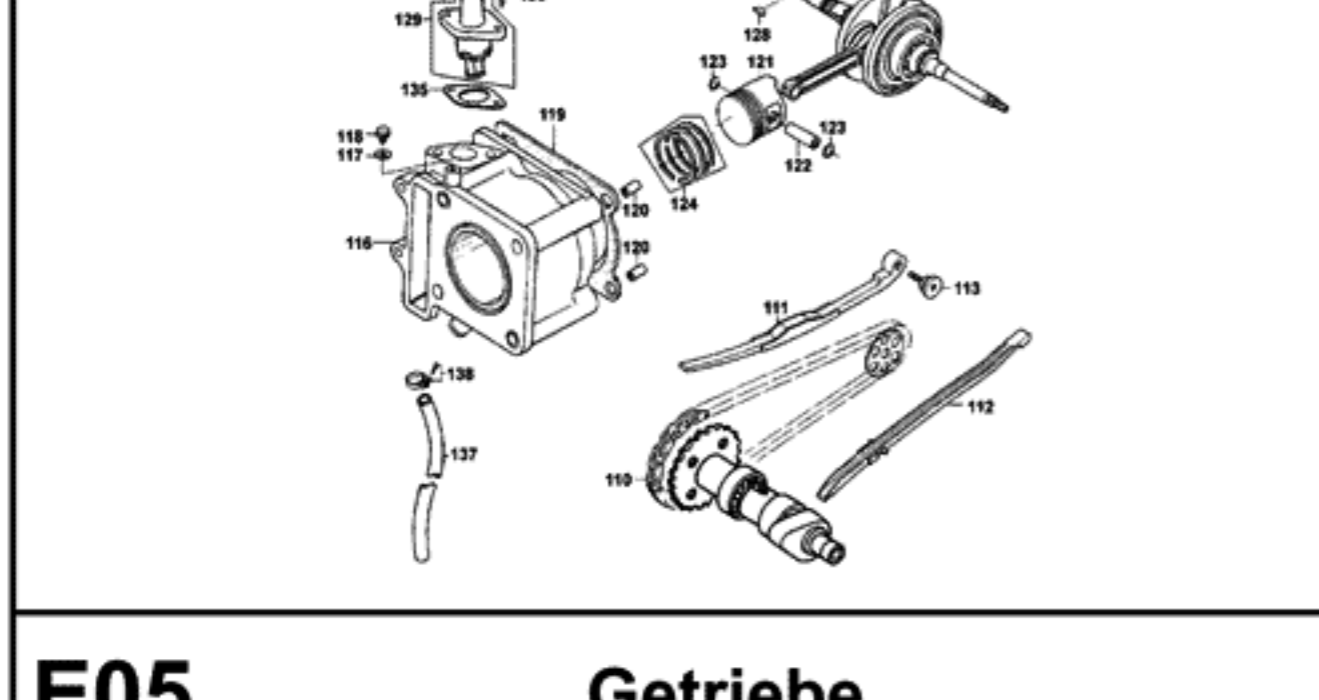
E01 Kurbelgehäuse kpl. und Variomatikdeckel



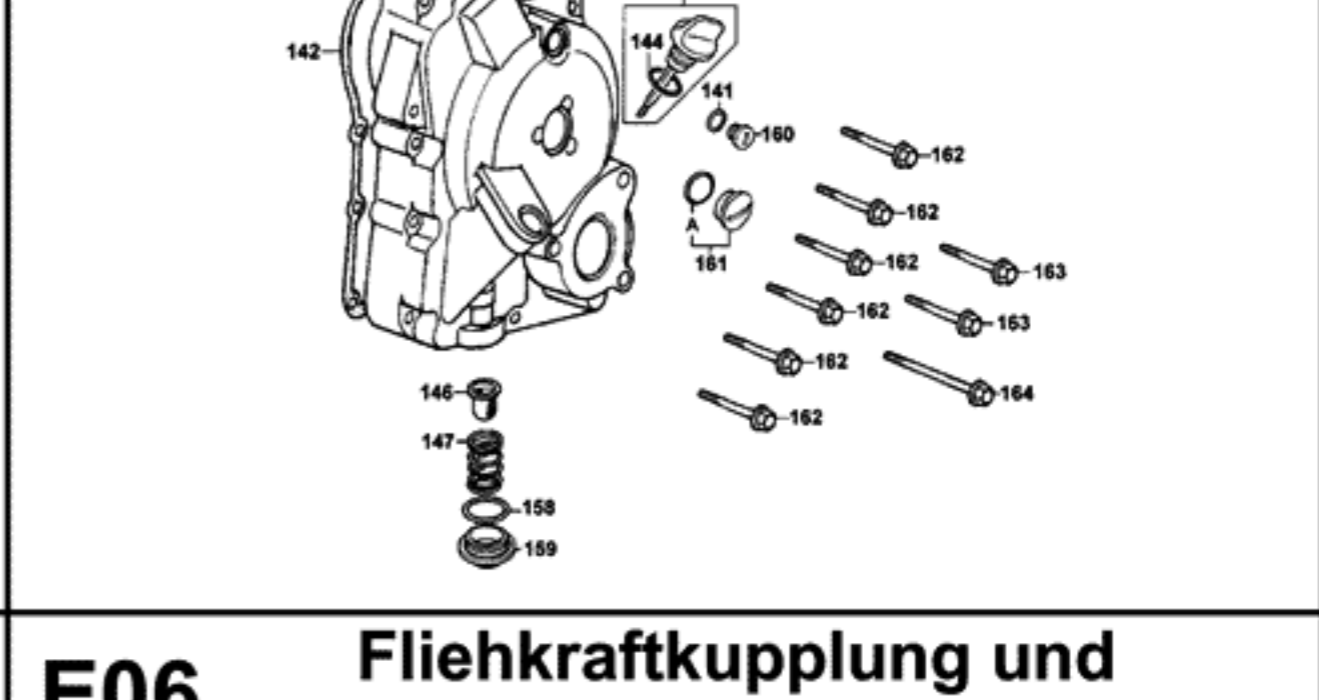
E02 Zylinderkopf & Ventiltrieb



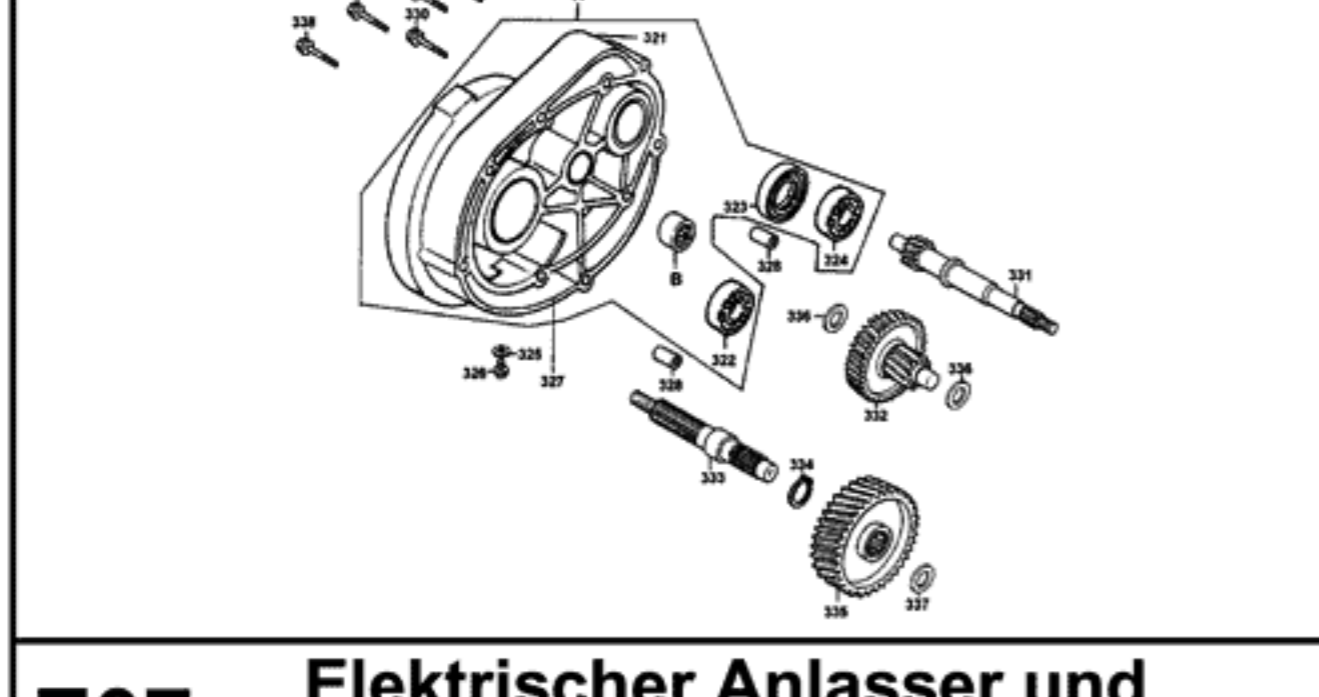
E03 Zylinder, Kolben und Kurbelwelle



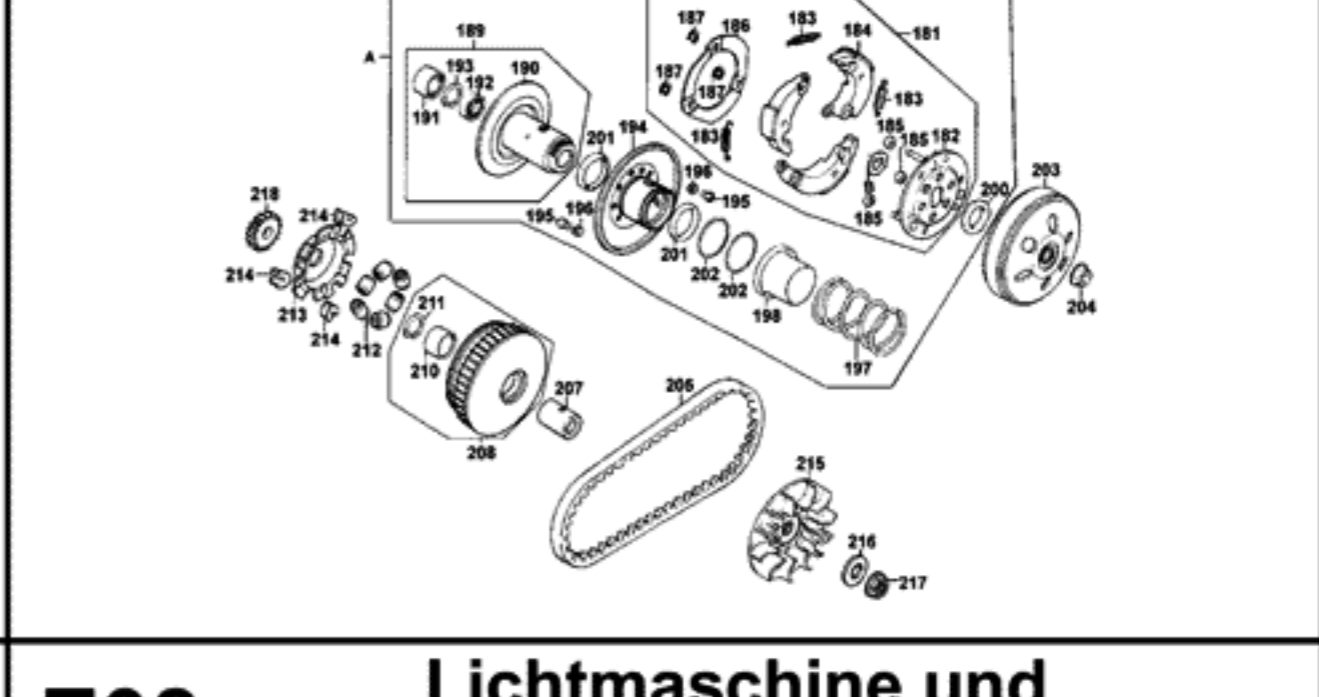
E04 Kurbelgehäusedeckel rechts



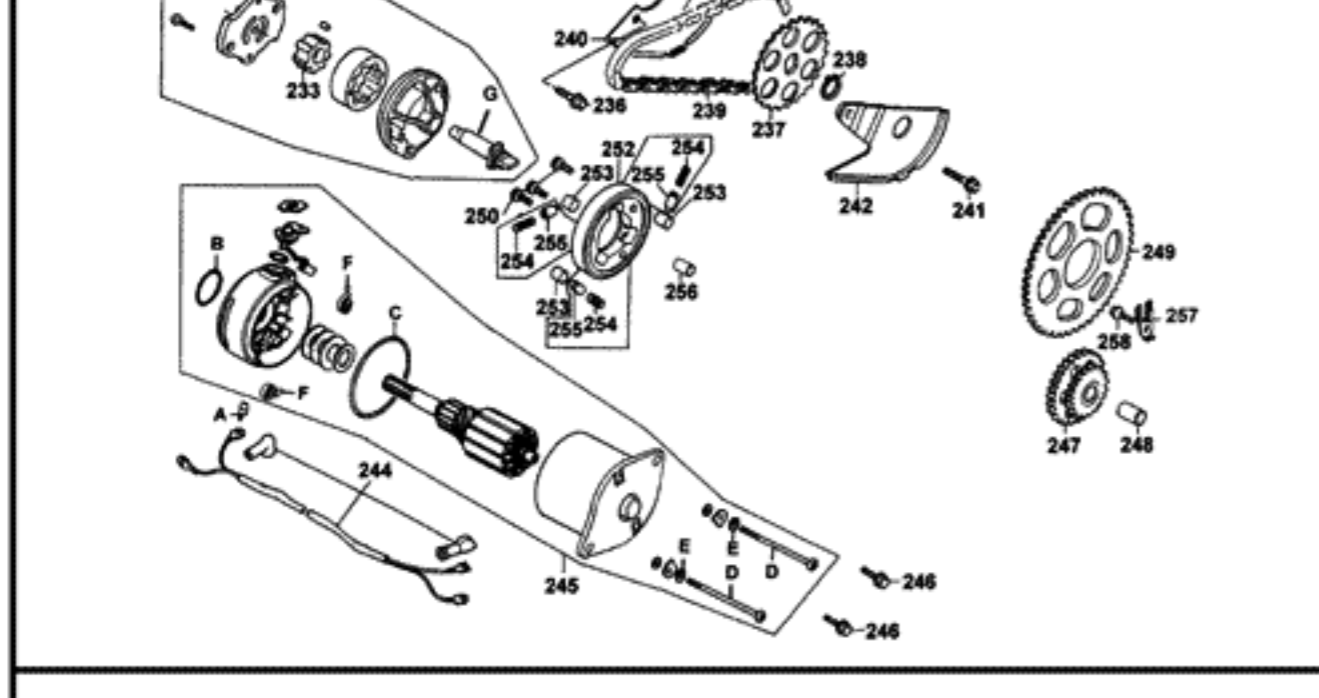
E05 Getriebe



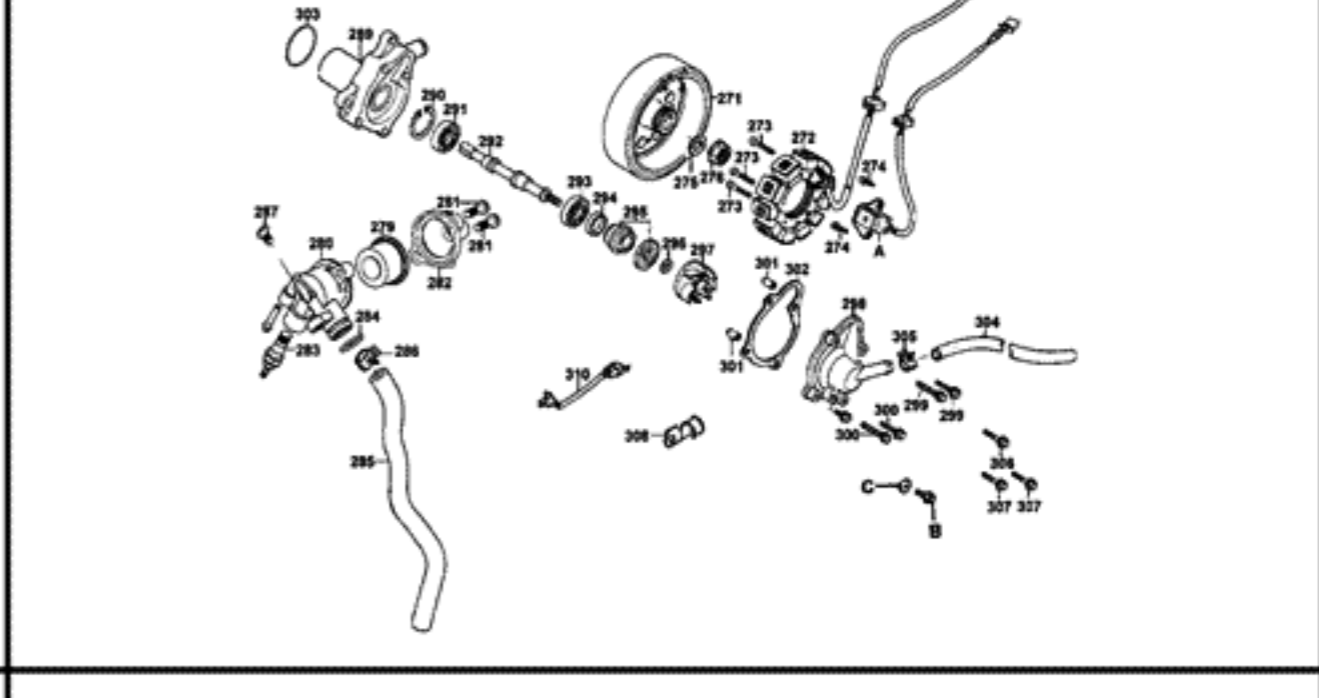
E06 Fliehkraftkupplung und Variomatik



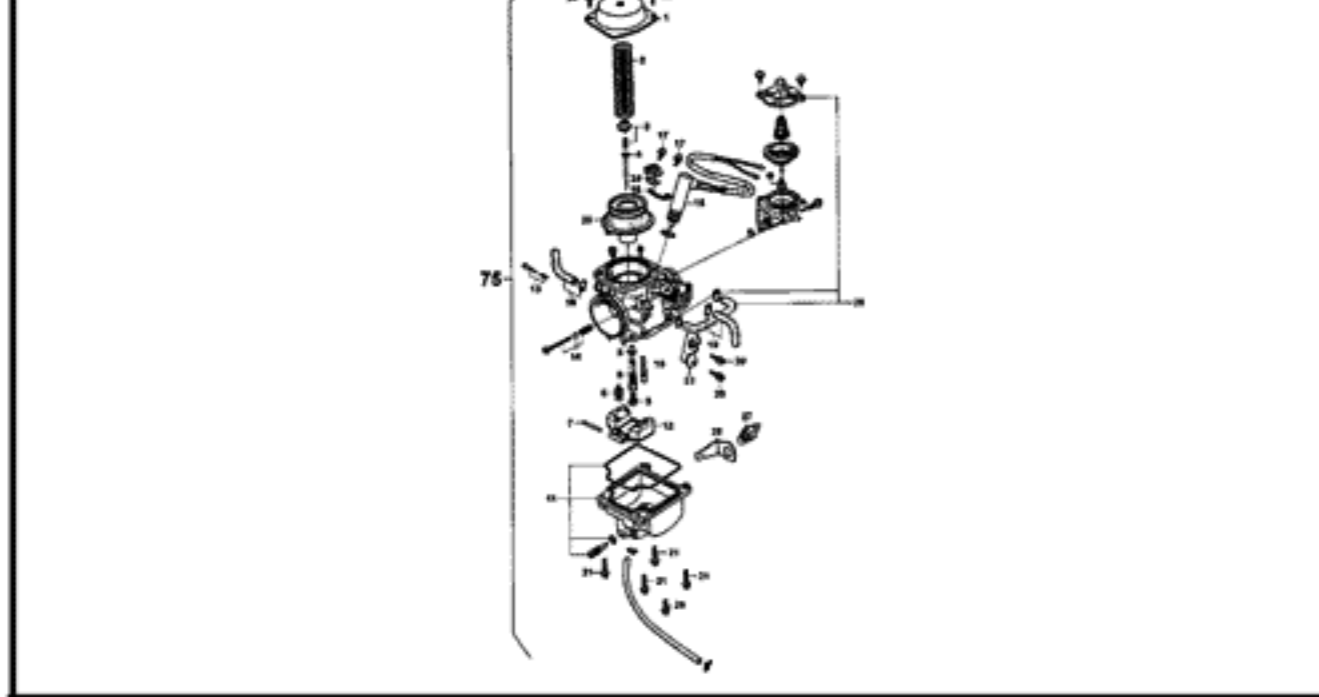
E07 Elektrischer Anlasser und Ölpumpe



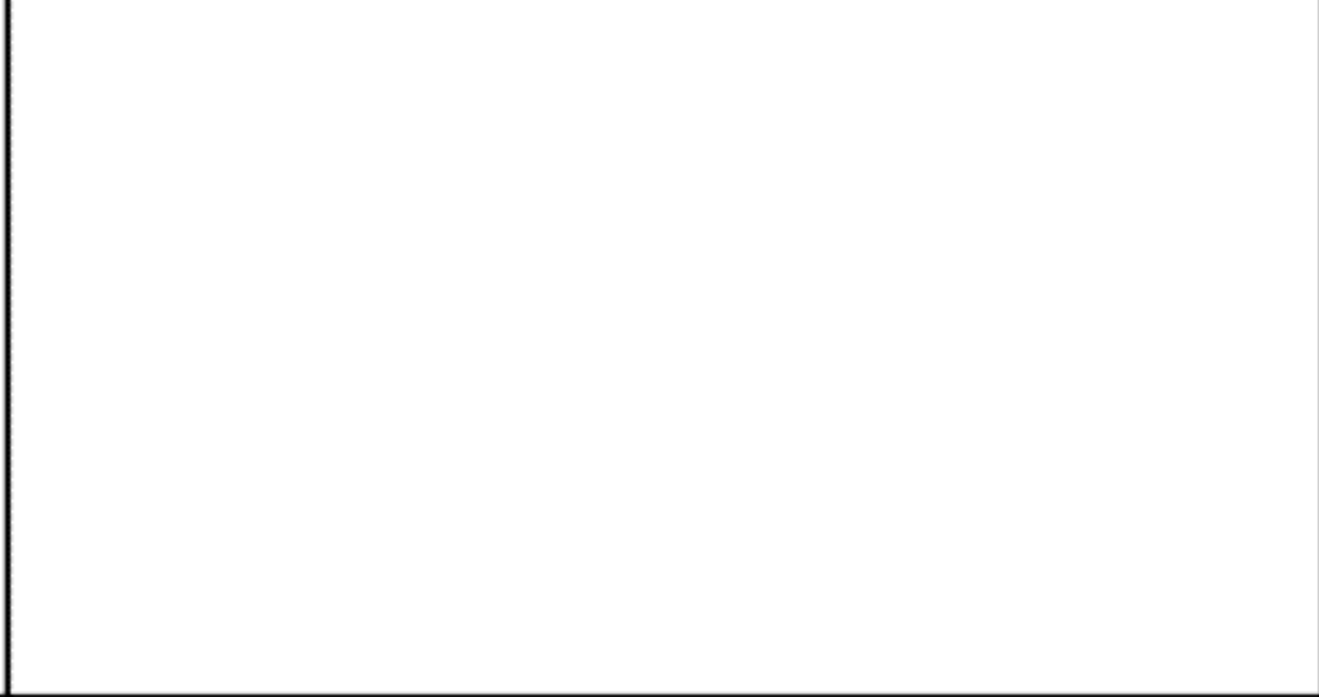
E08 Lichtmaschine und Wasserpumpe



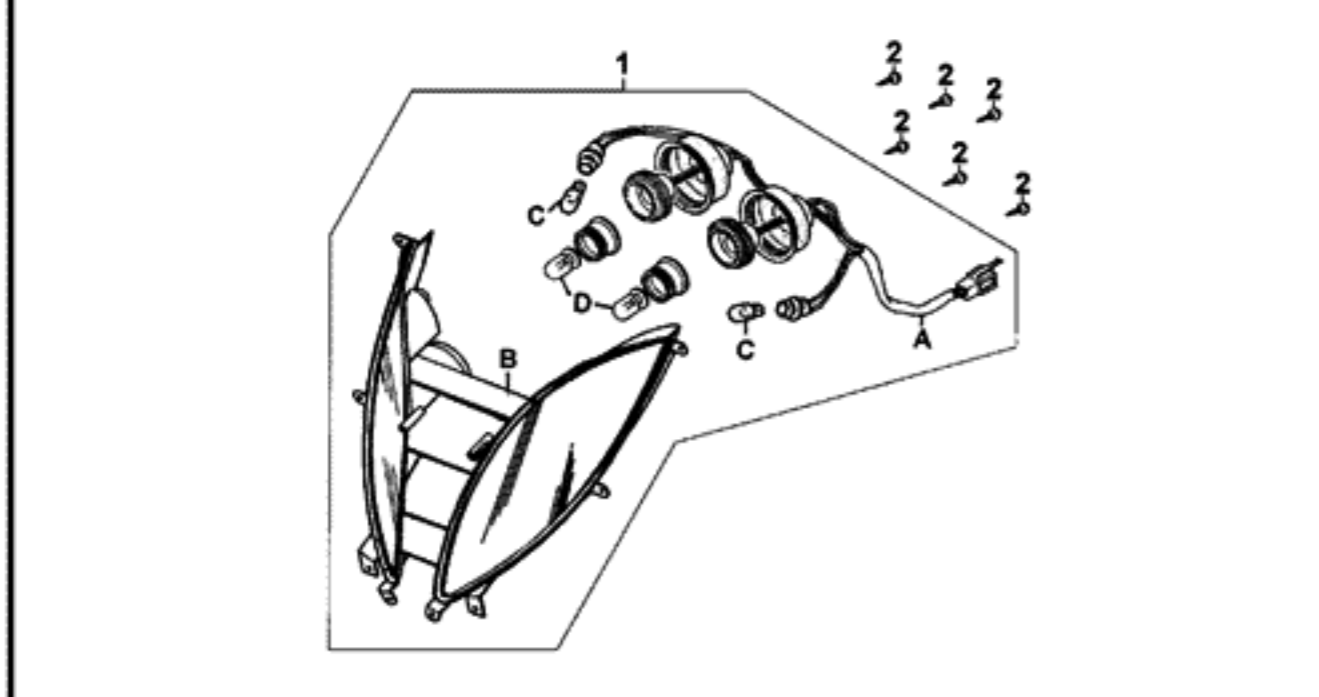
E09 Vergaser



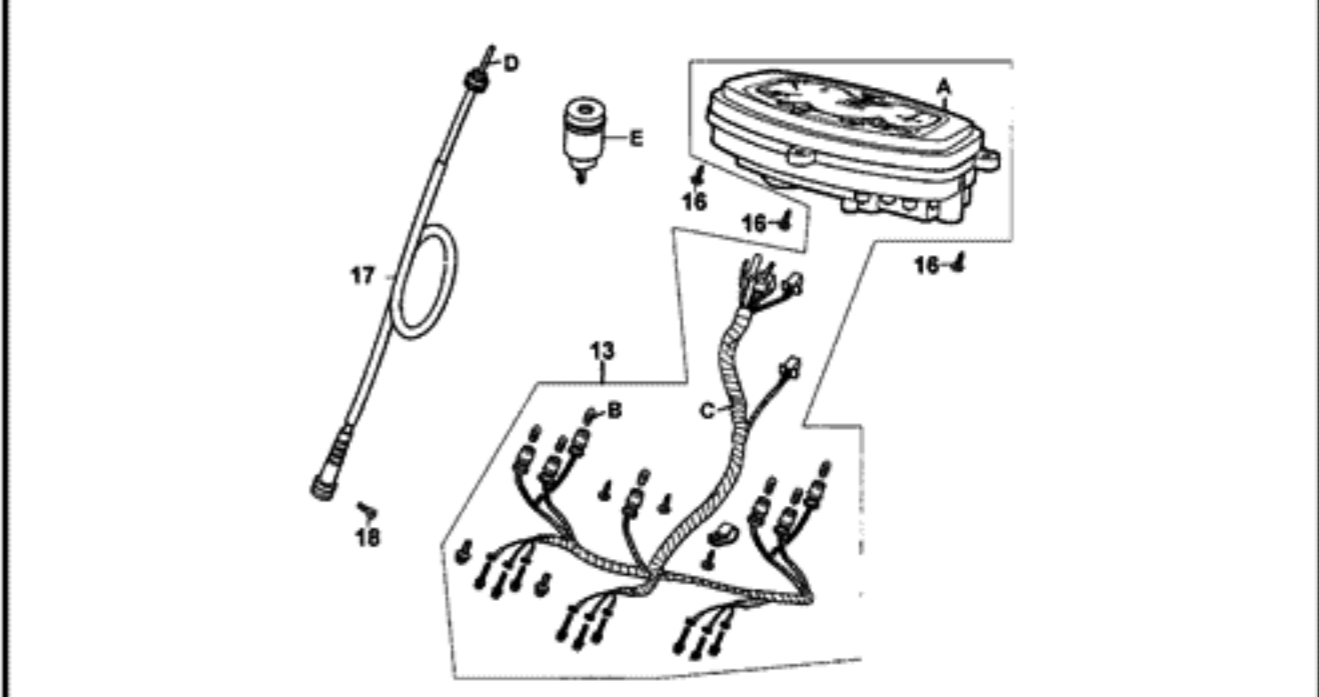
F01 Scheinwerfer



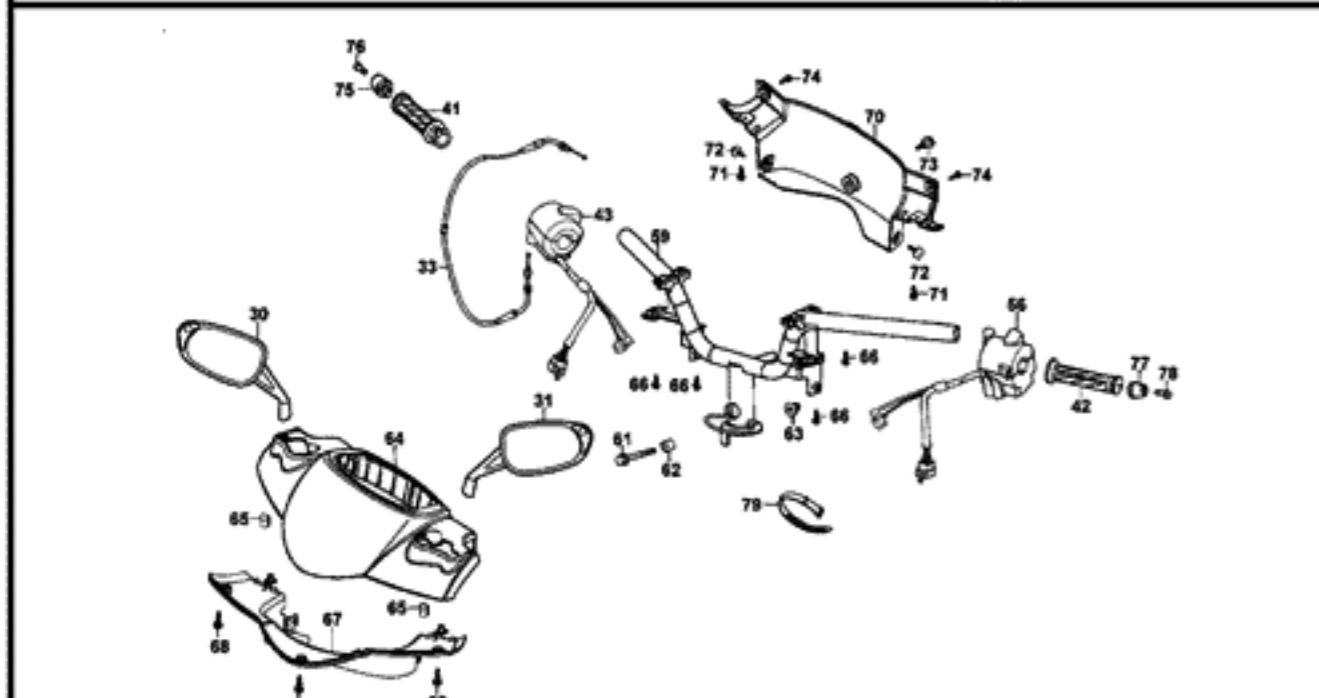
F02 Tachometer



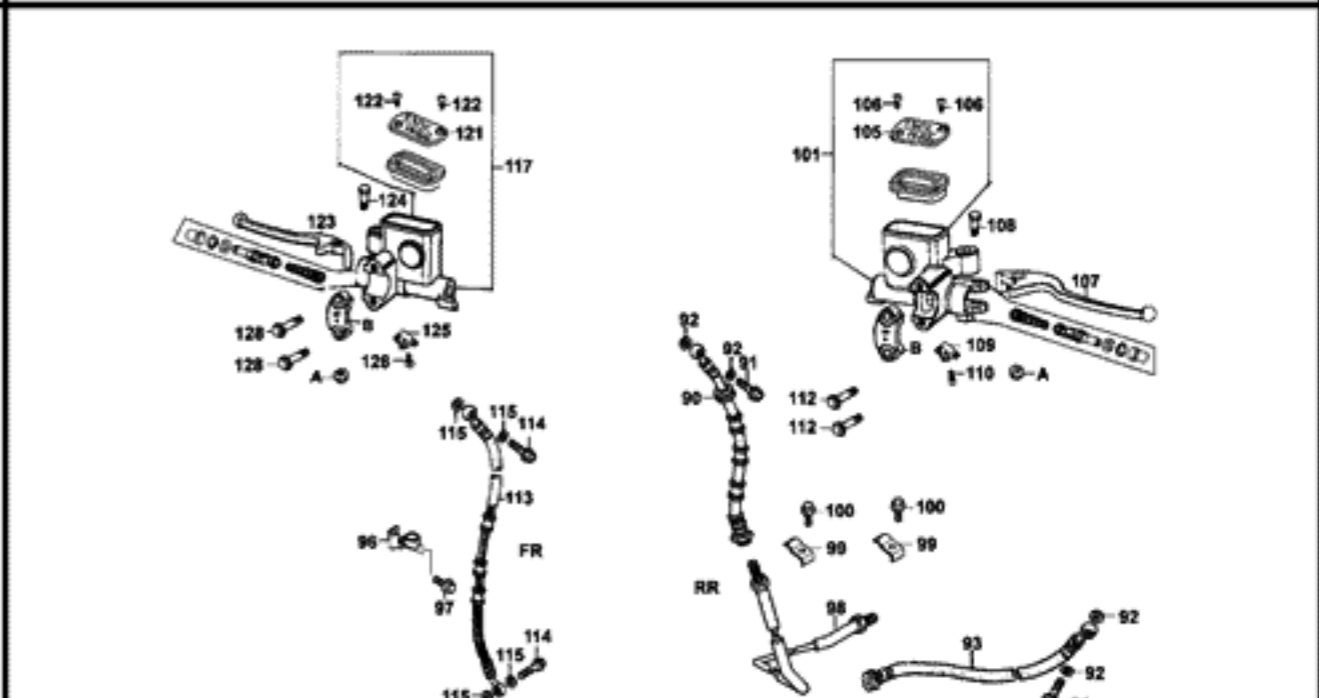
F03 Griffe, Spiegel, Lenker und Lenkerverkleidung



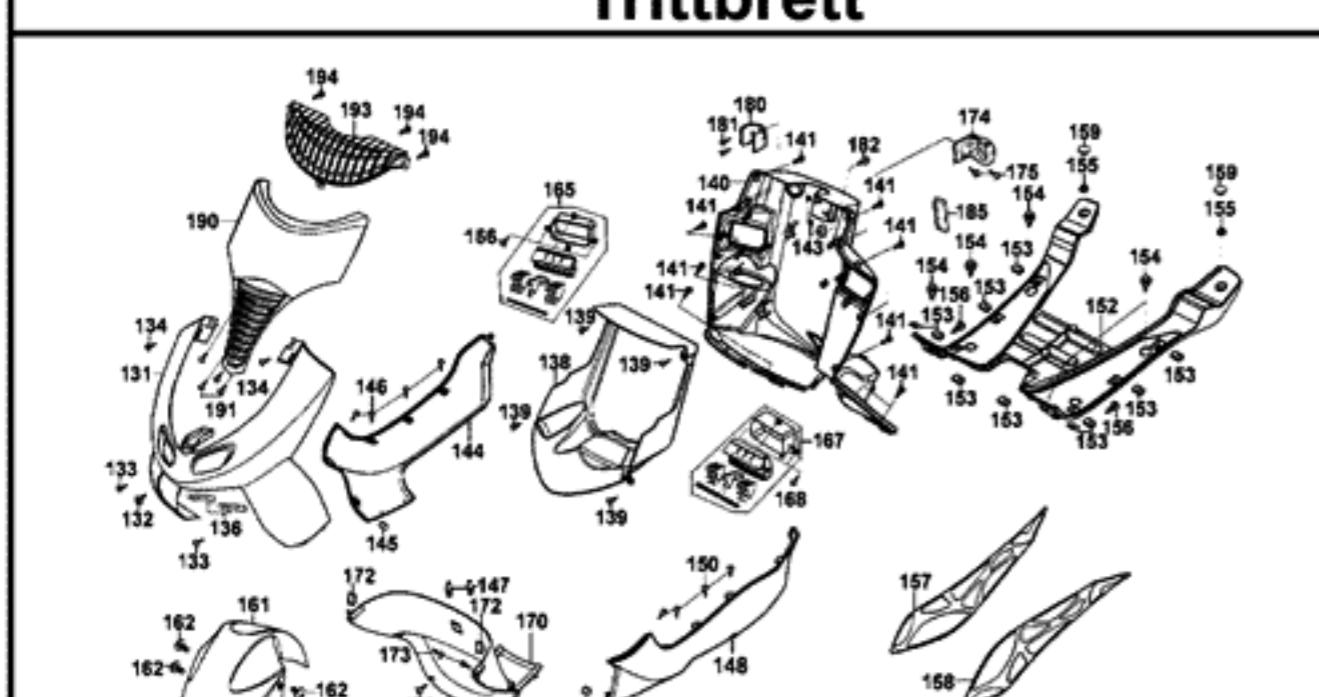
F04 Hauptbremszylinder vorne und hinten



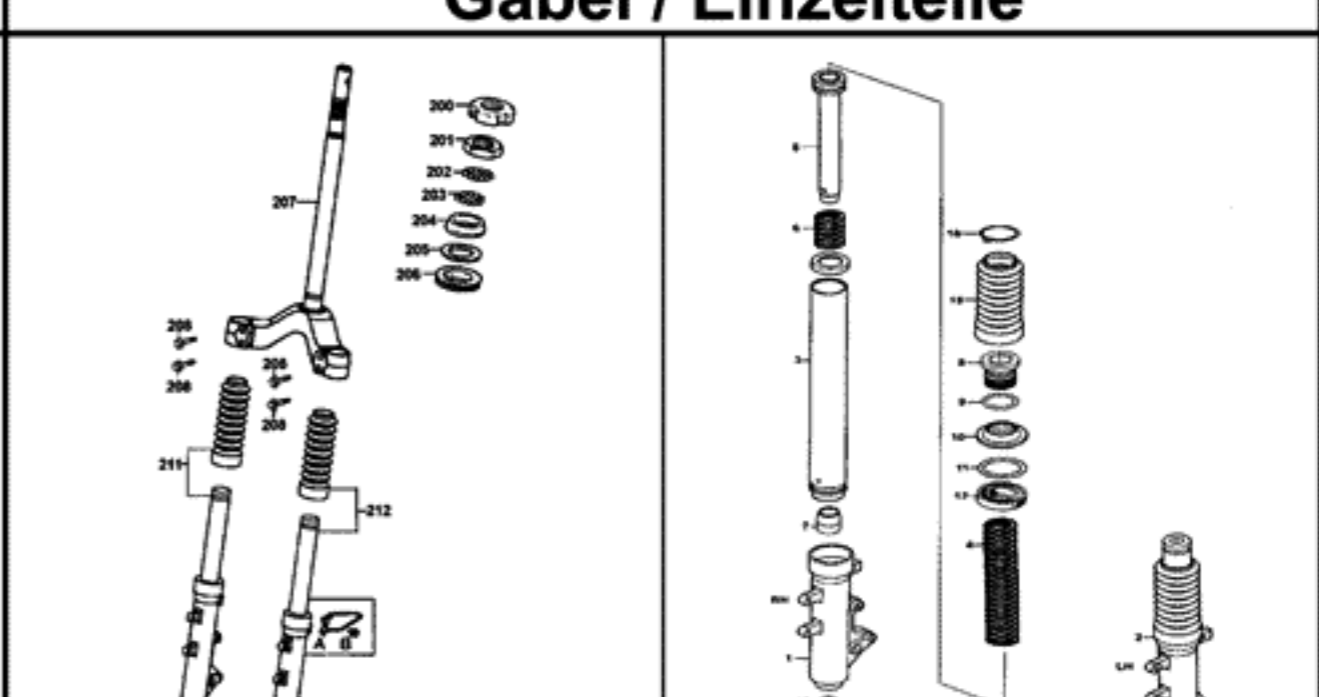
F05 vordere Verkleidungen und Trittbrett



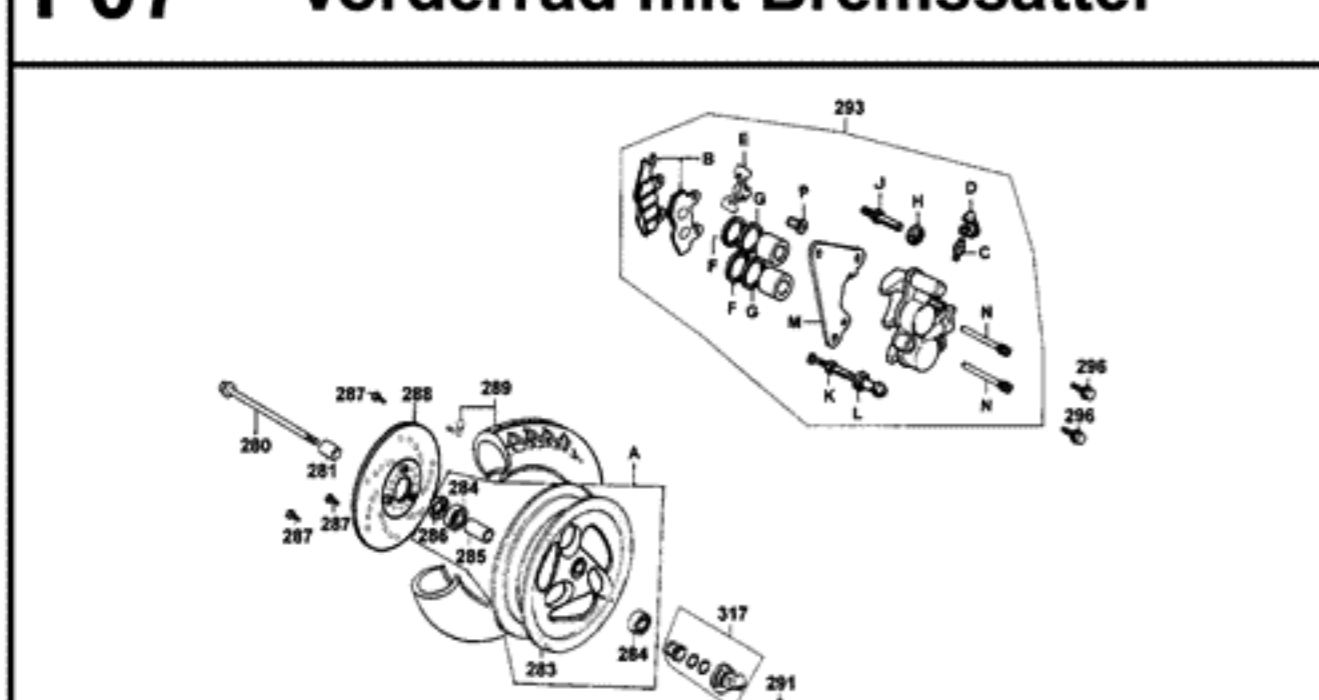
F06 Gabeljoch, Lenkkopflager und Gabel / Einzelteile



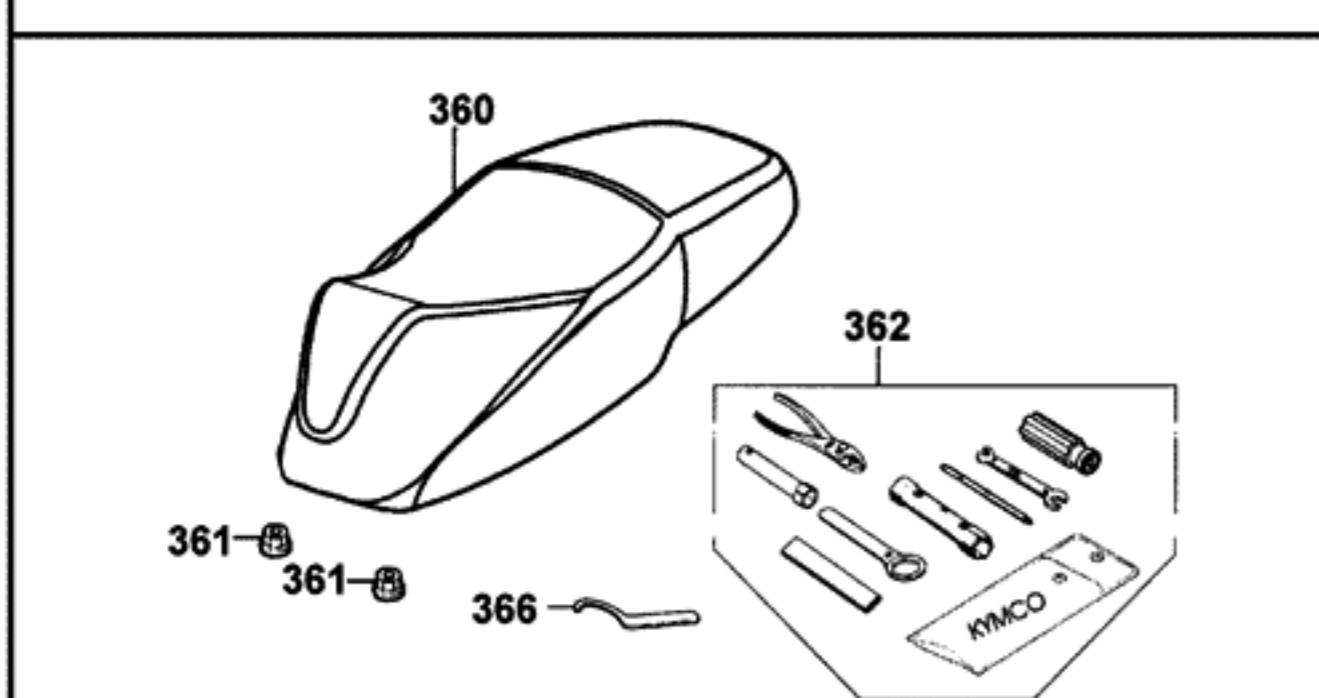
F07 Vorderrad mit Bremsattel



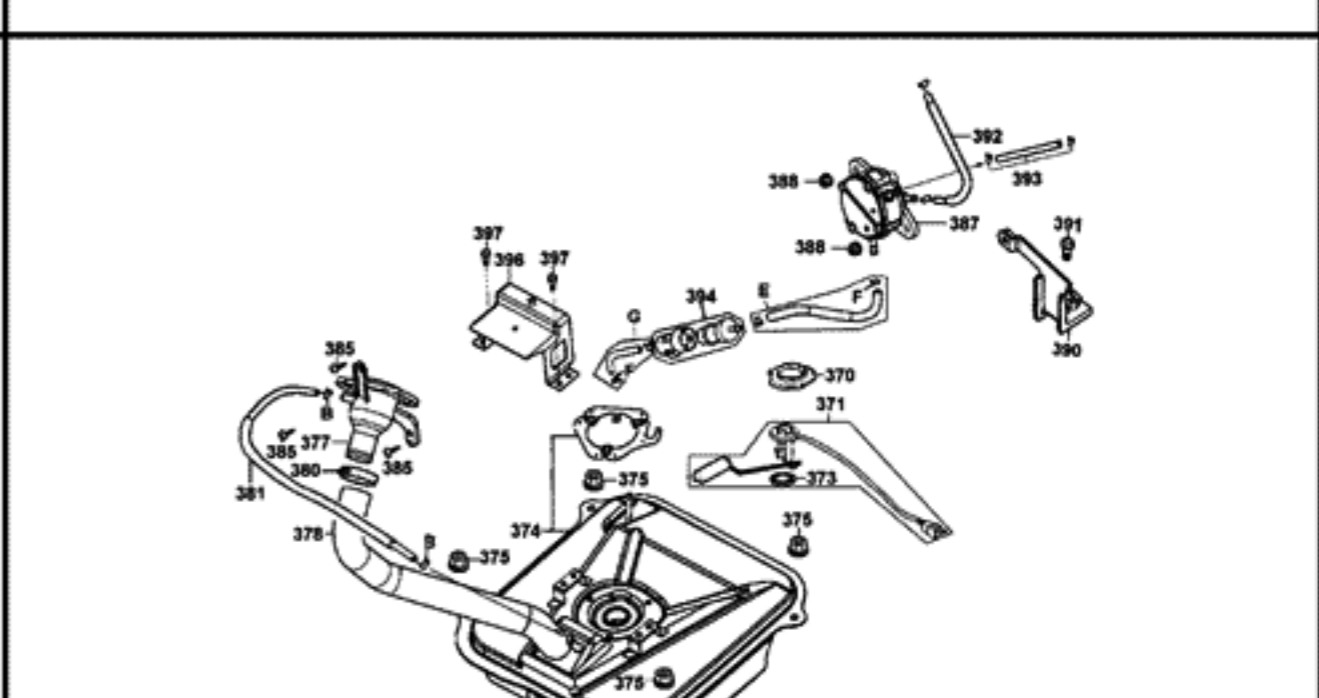
F08 Hinterrad mit Bremsattel



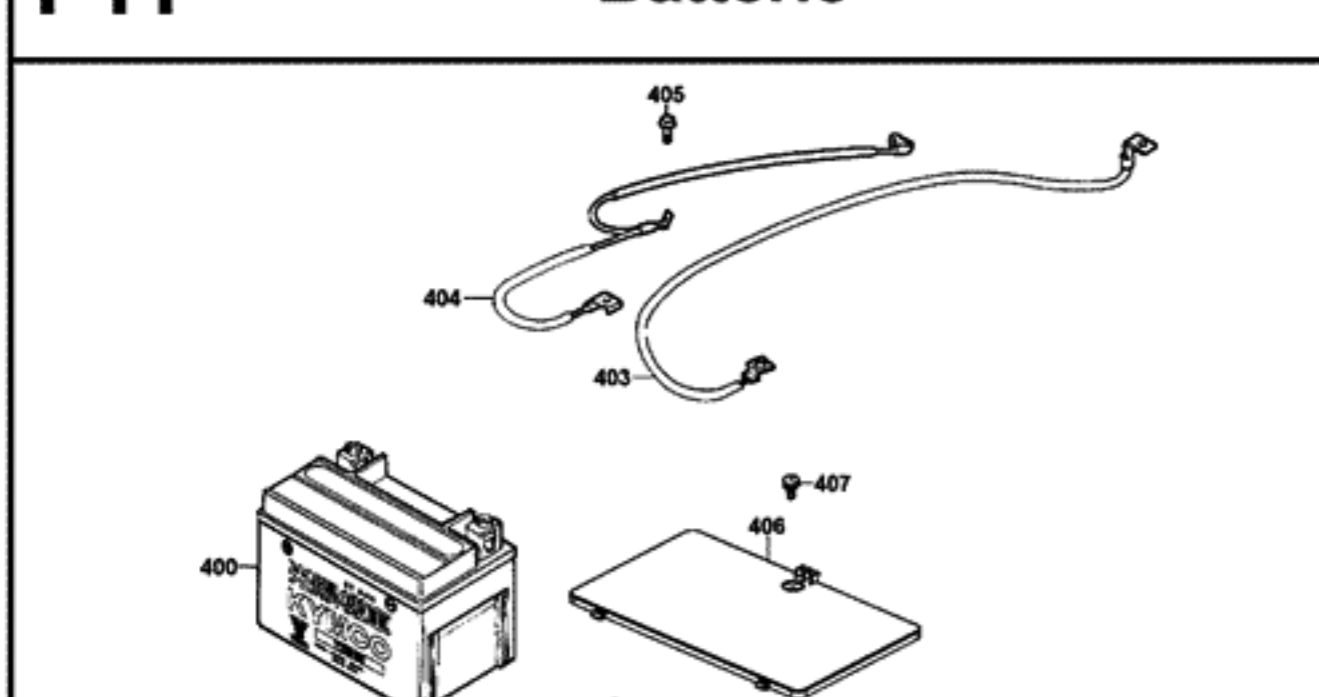
F09 Sitzbank



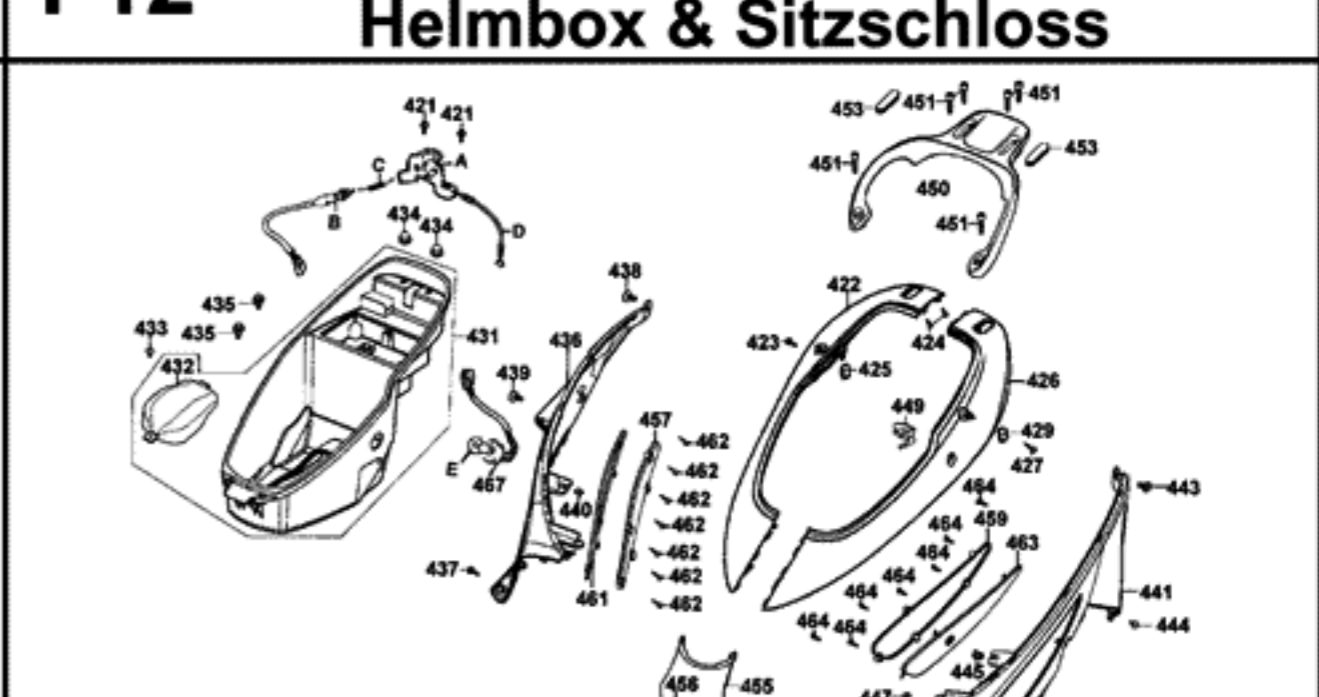
F10 Tank und Benzinahn



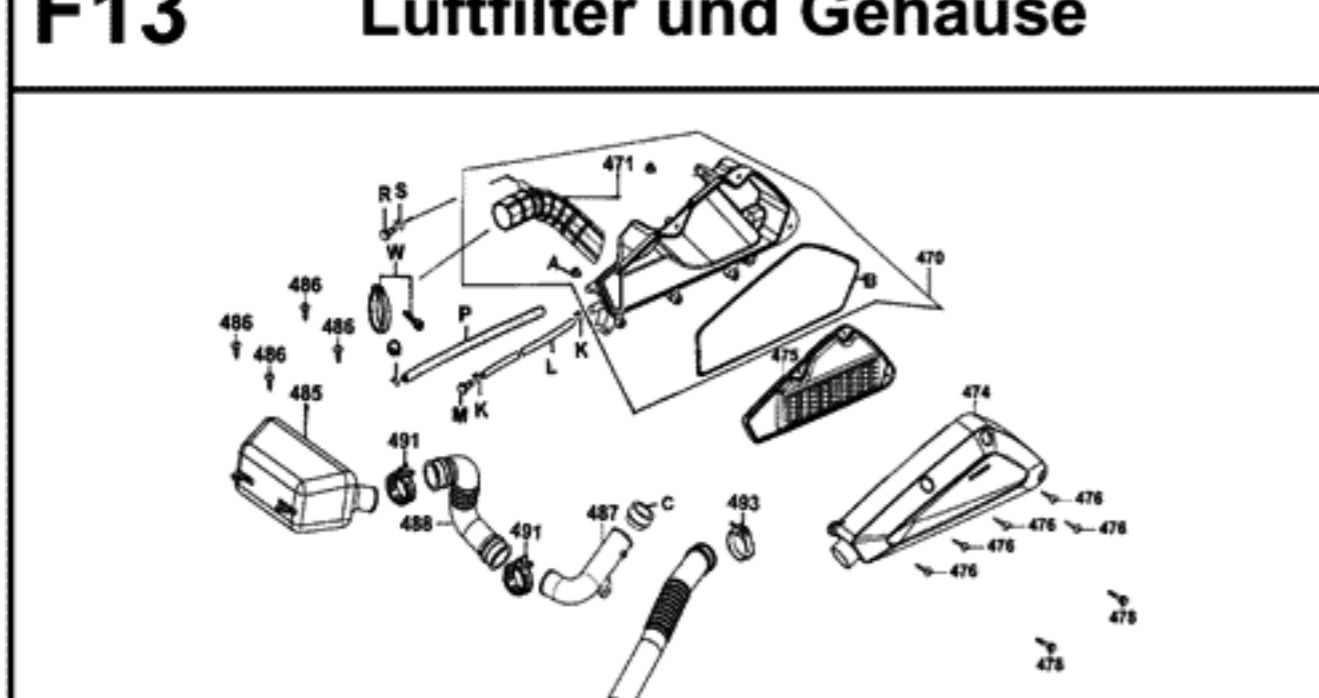
F11 Batterie



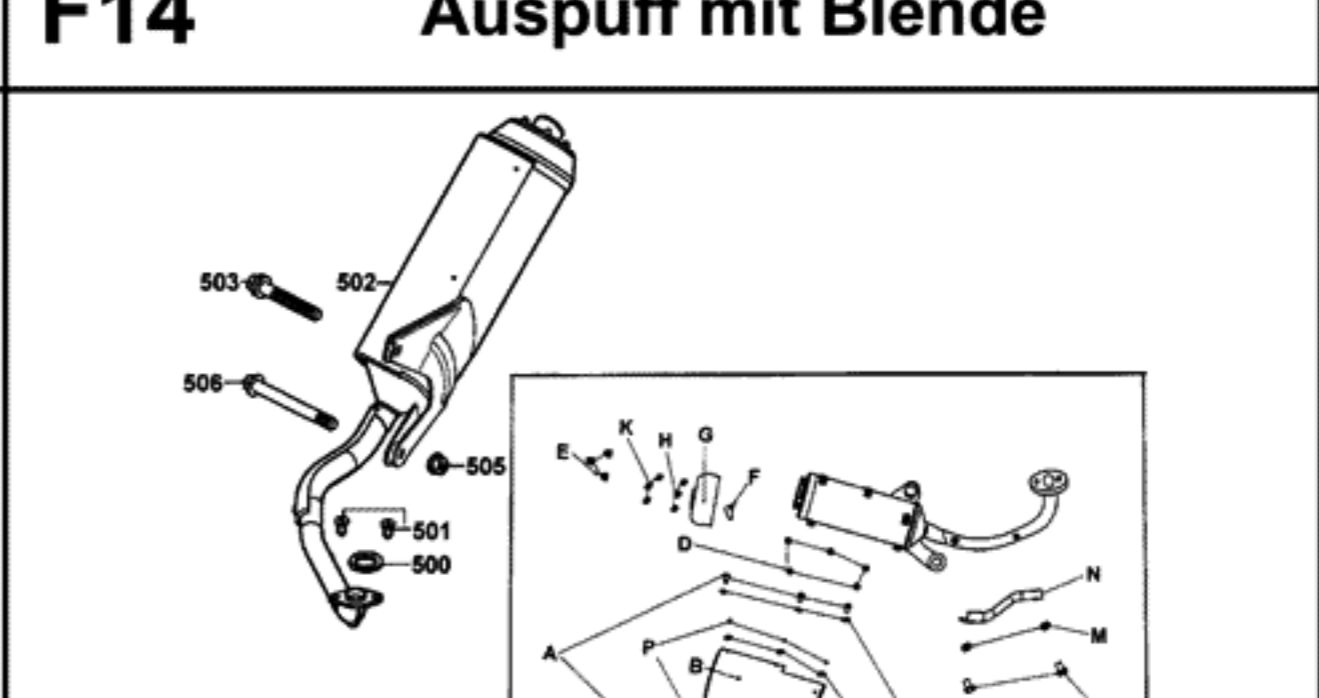
F12 hintere Verkleidungen, Helmbox & Sitzschloss



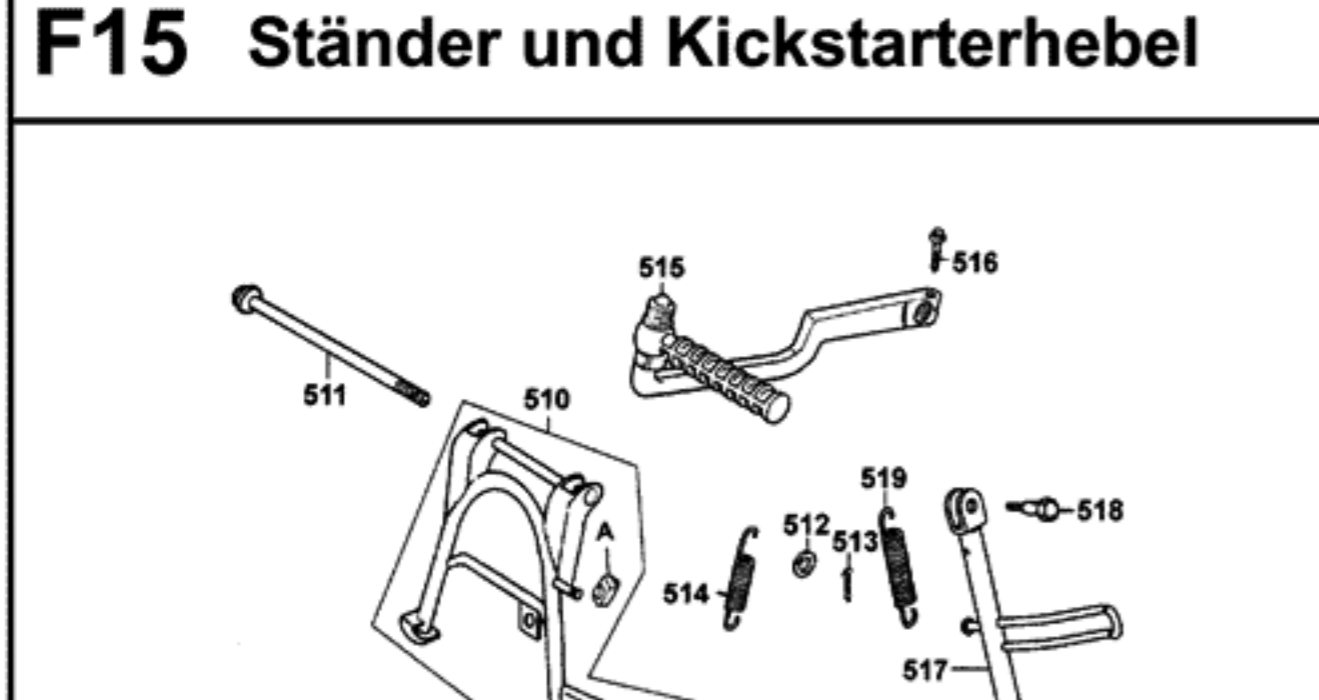
F13 Luftfilter und Gehäuse



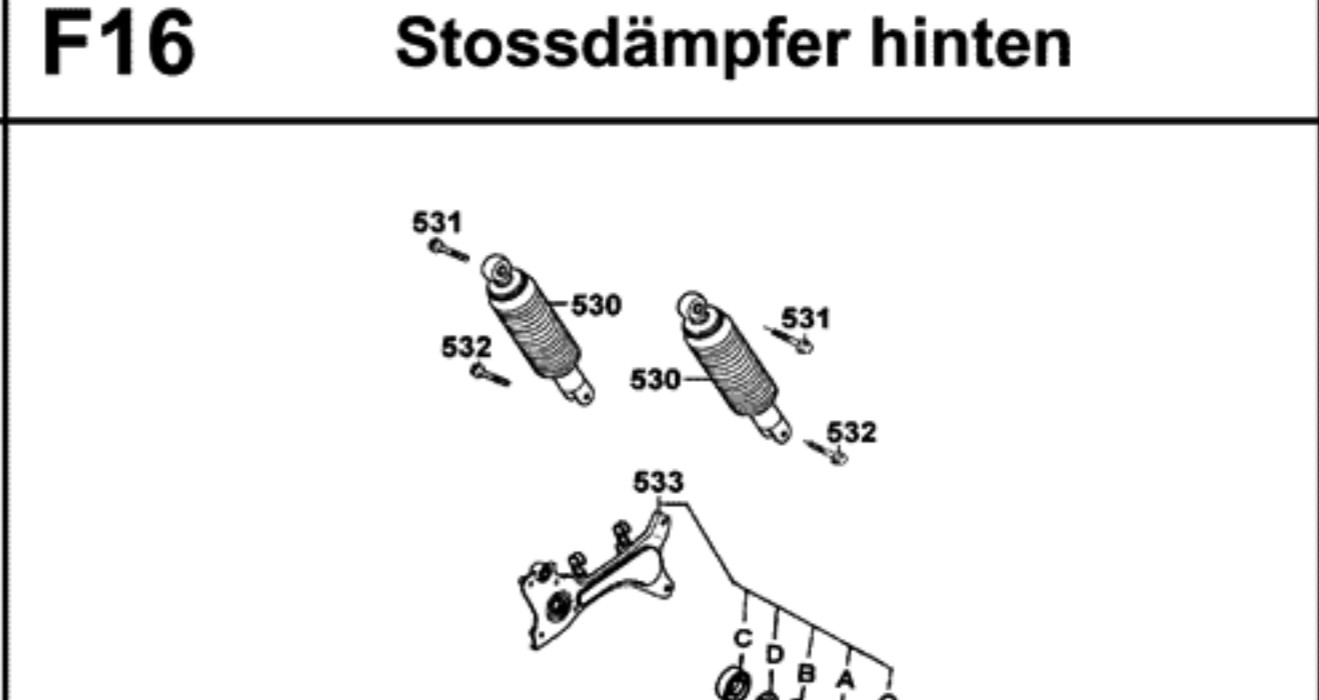
F14 Auspuff mit Blende



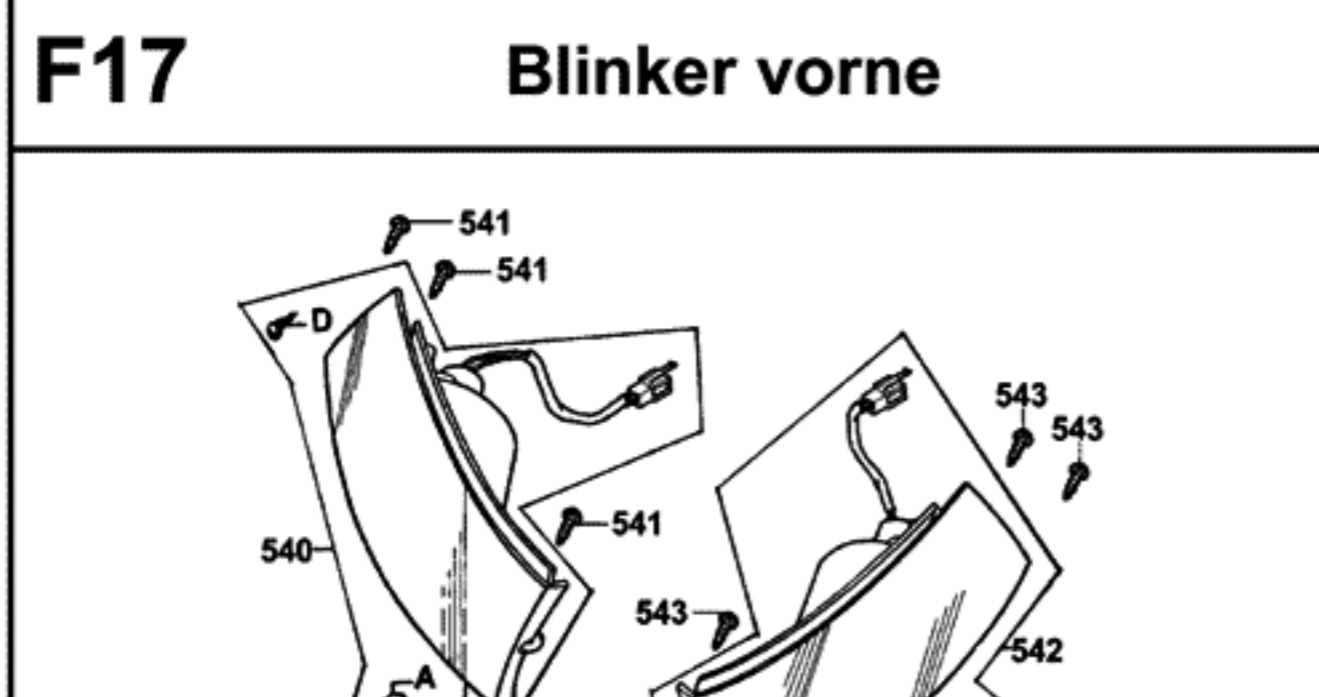
F15 Ständer und Kickstarterhebel



F16 Stossdämpfer hinten



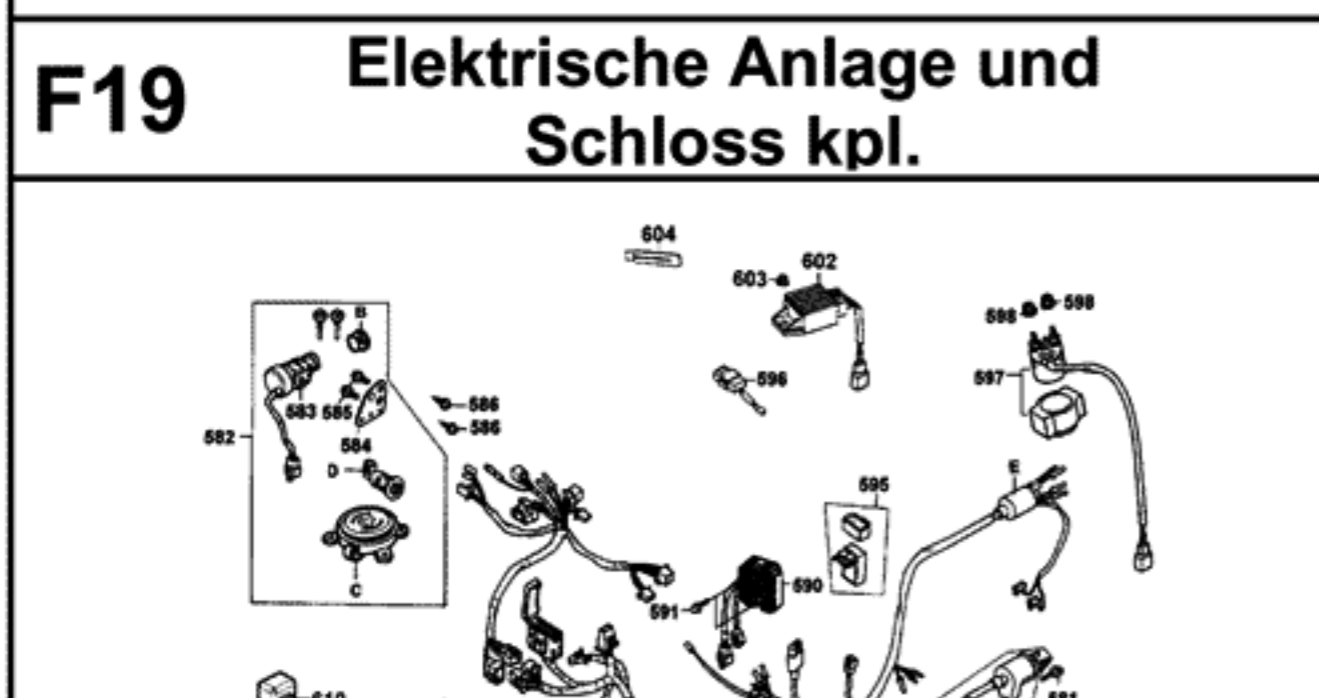
F17 Blinker vorne



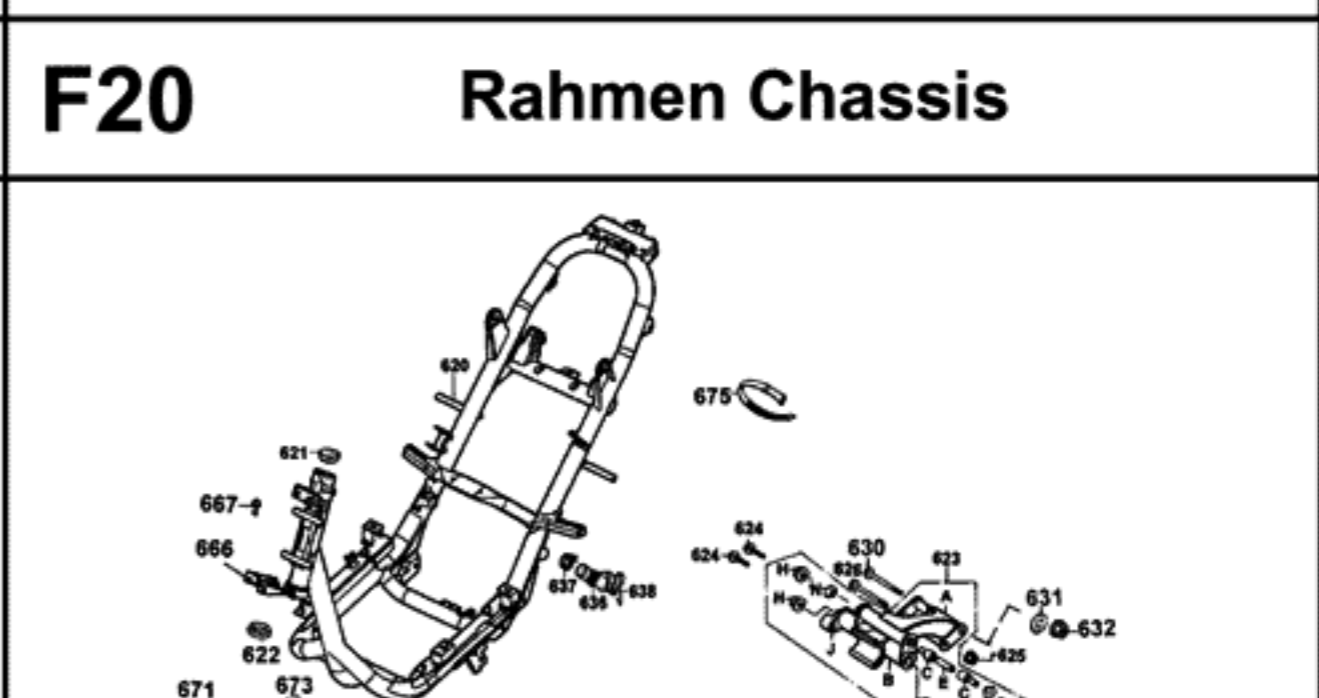
F18 Rücklicht und hintere Radabdeckung



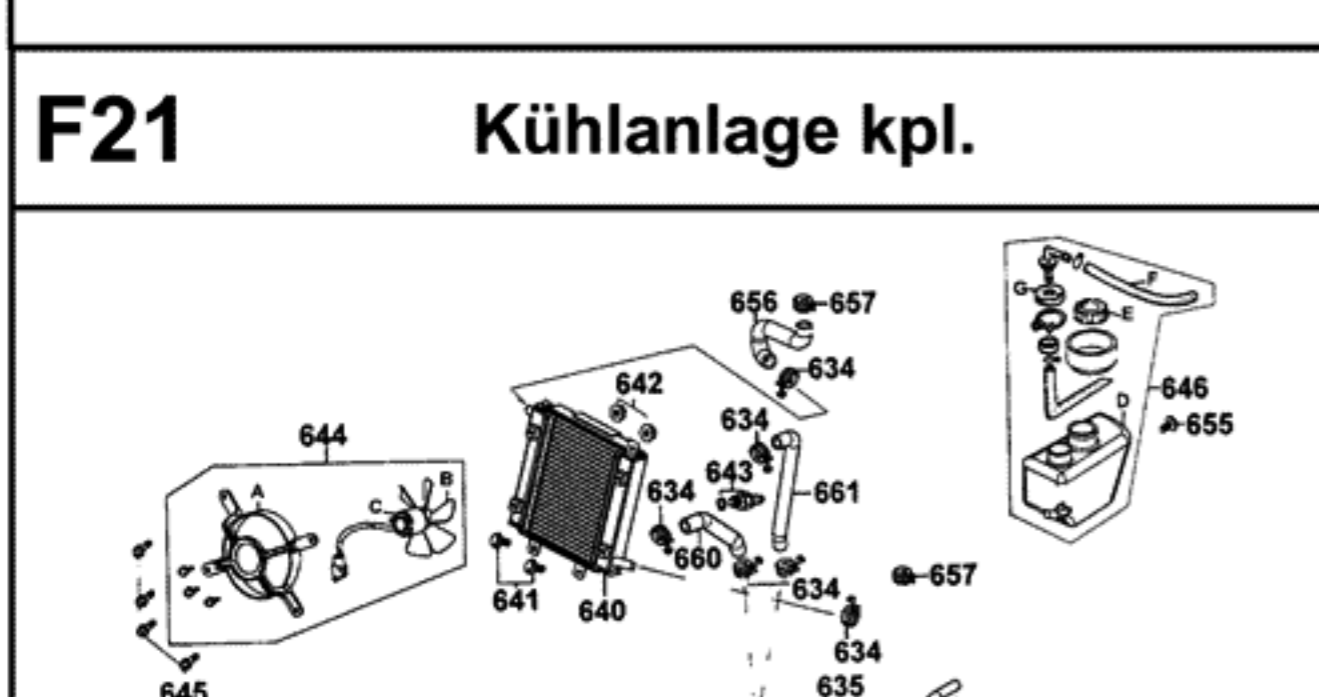
F19 Elektrische Anlage und Schloss kpl.



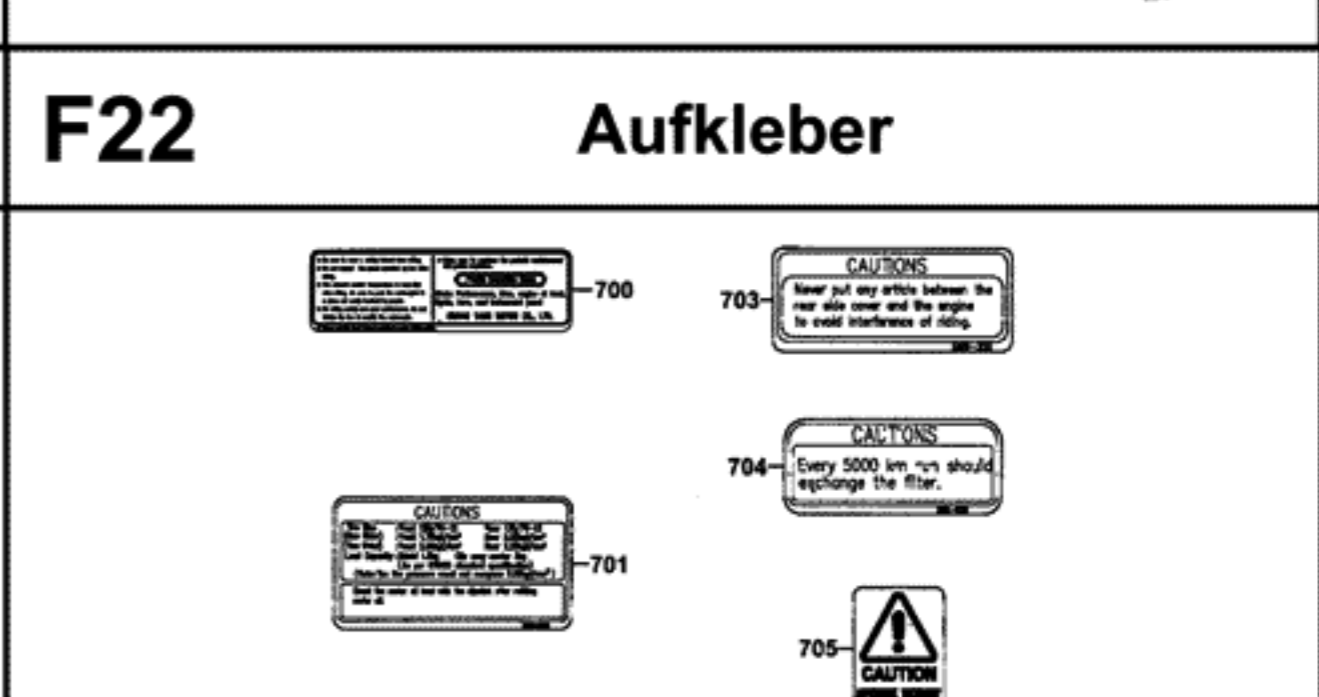
F20 Rahmen Chassis



F21 Kühlanlage kpl.



F22 Aufkleber



F23 Emblems und Aufkleber



F24 Schlüsselrohlinge und Lackstifte

