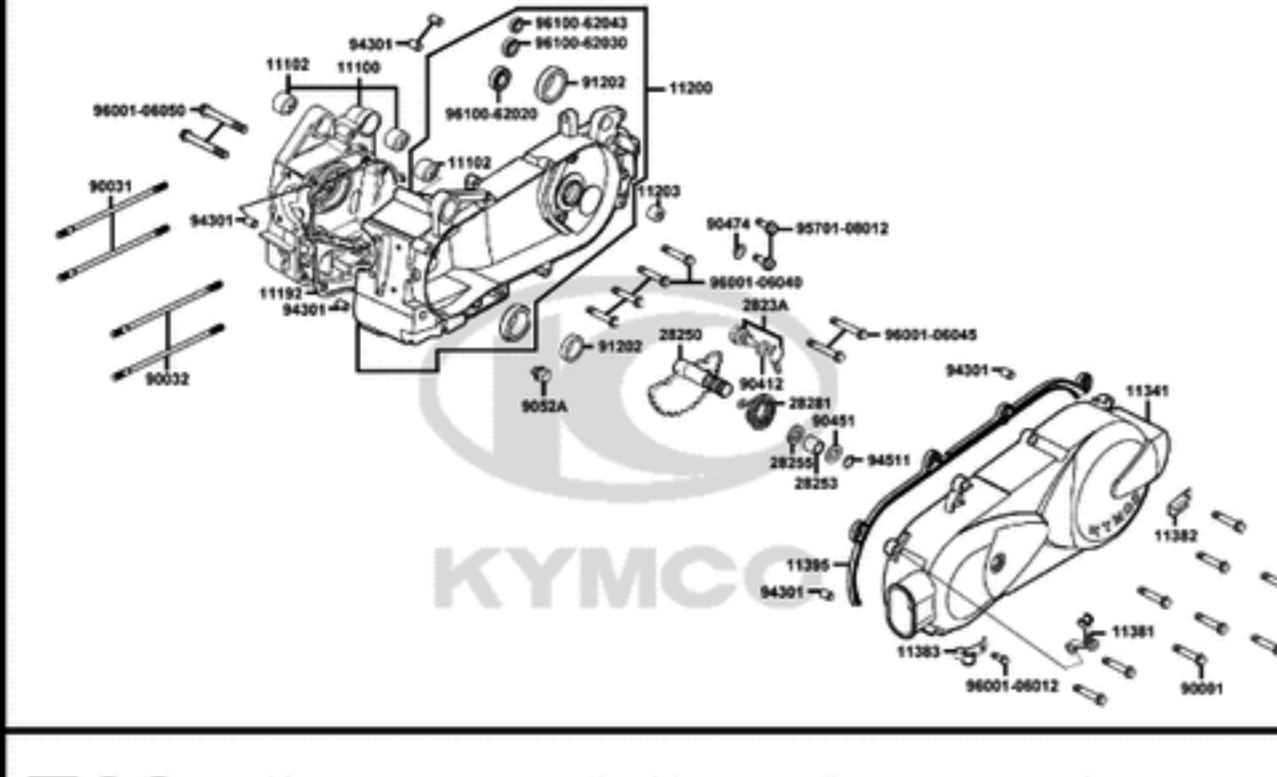
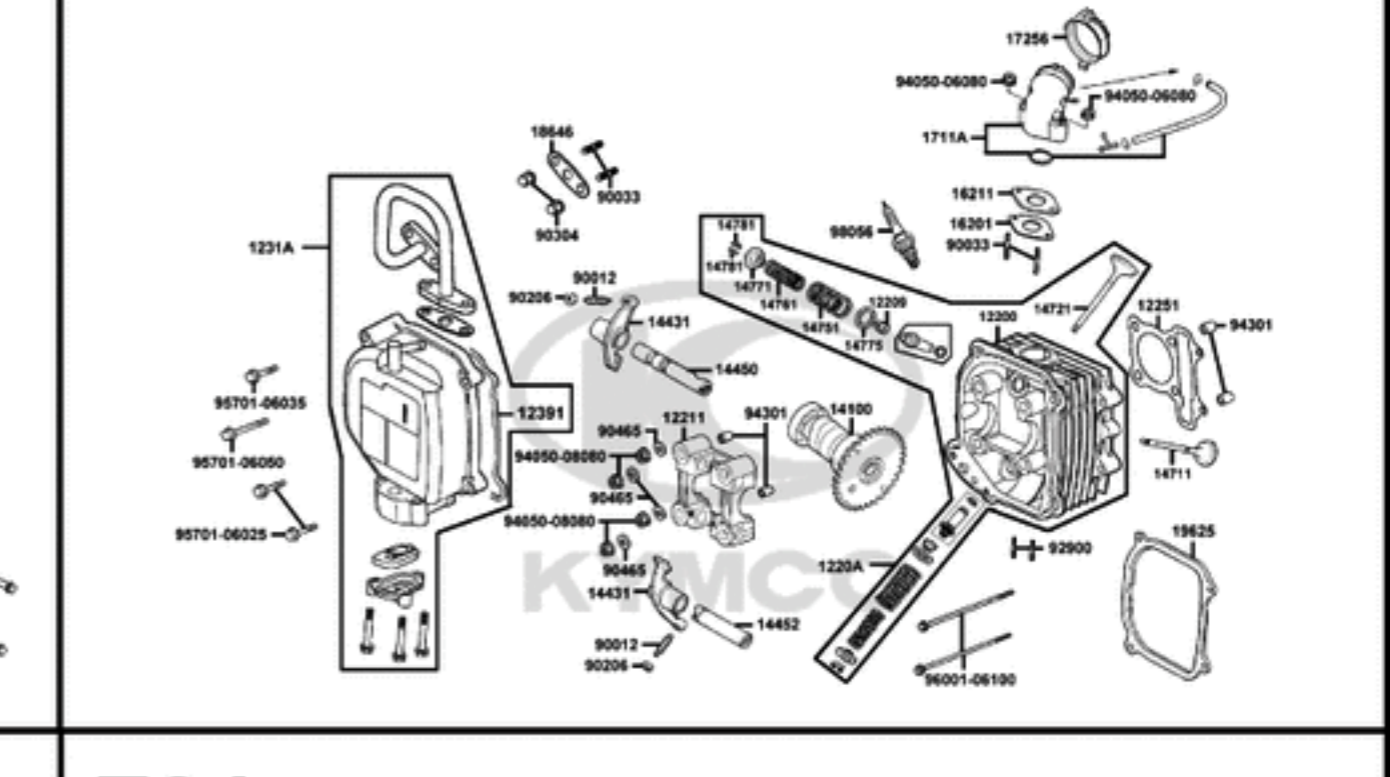


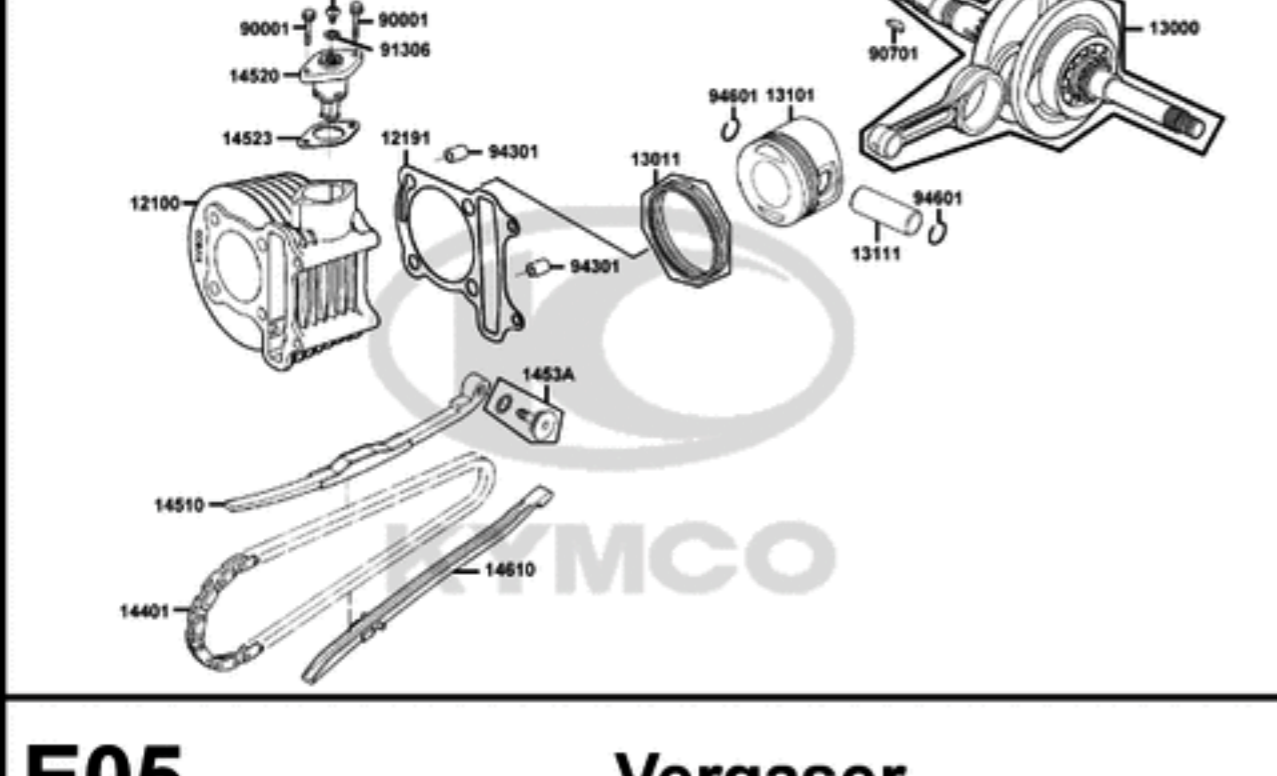
E01 Kurbelgehäuse kpl. & Variomatikdeckel



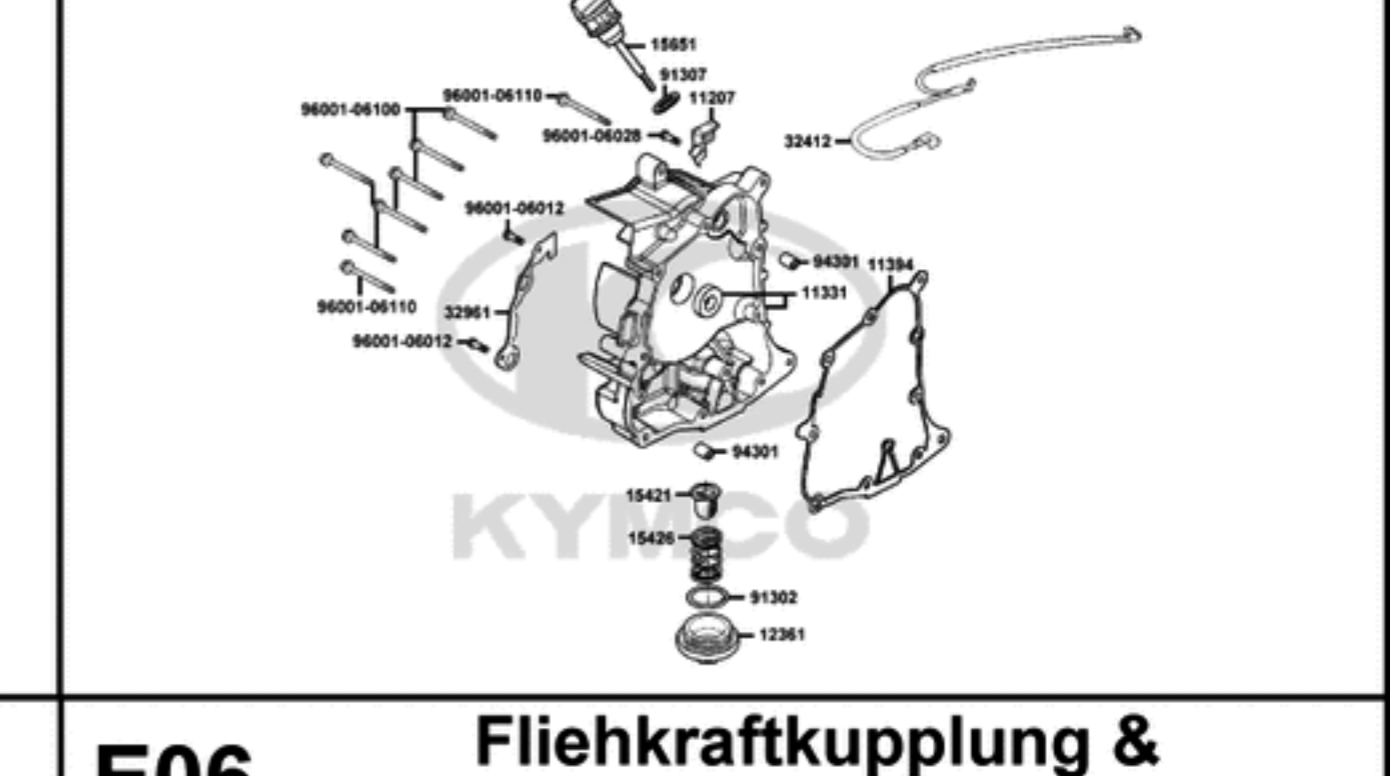
E02 Zylinderkopf & Ventiltrieb



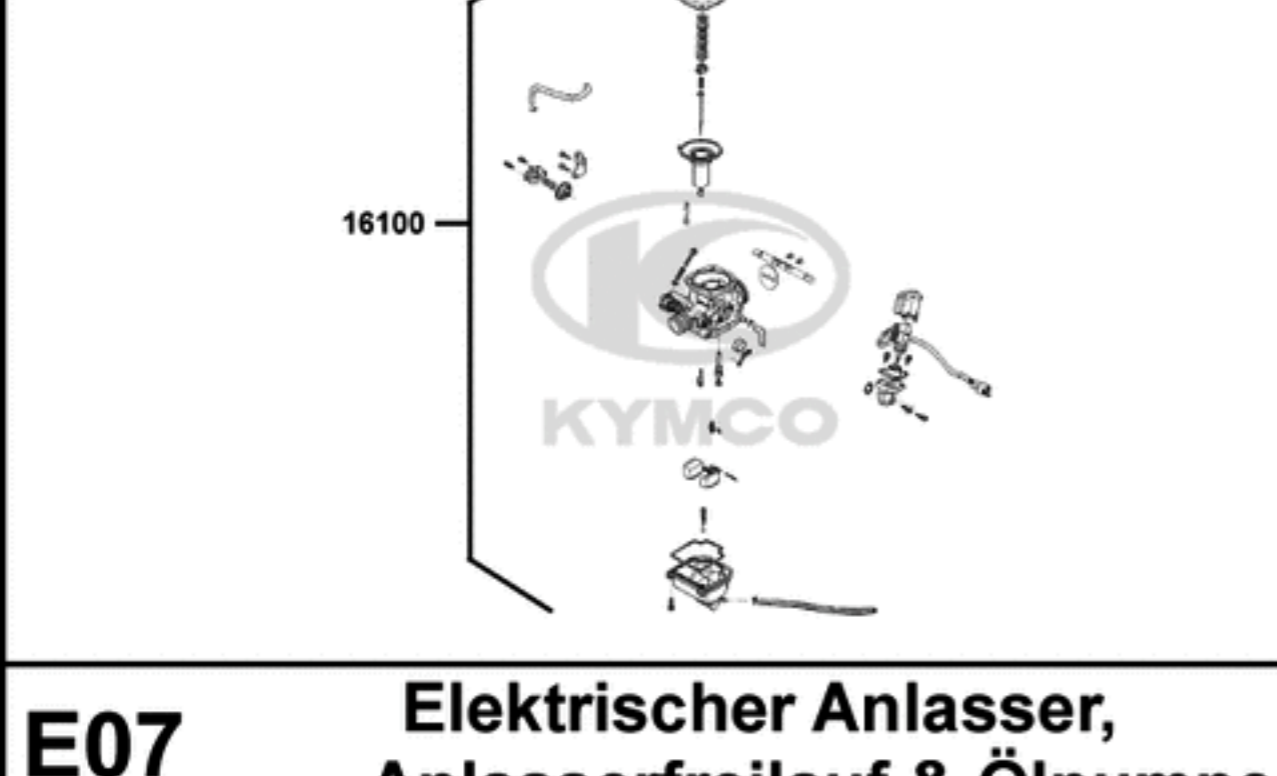
E03 Zylinder, Kolben & Pleuellager



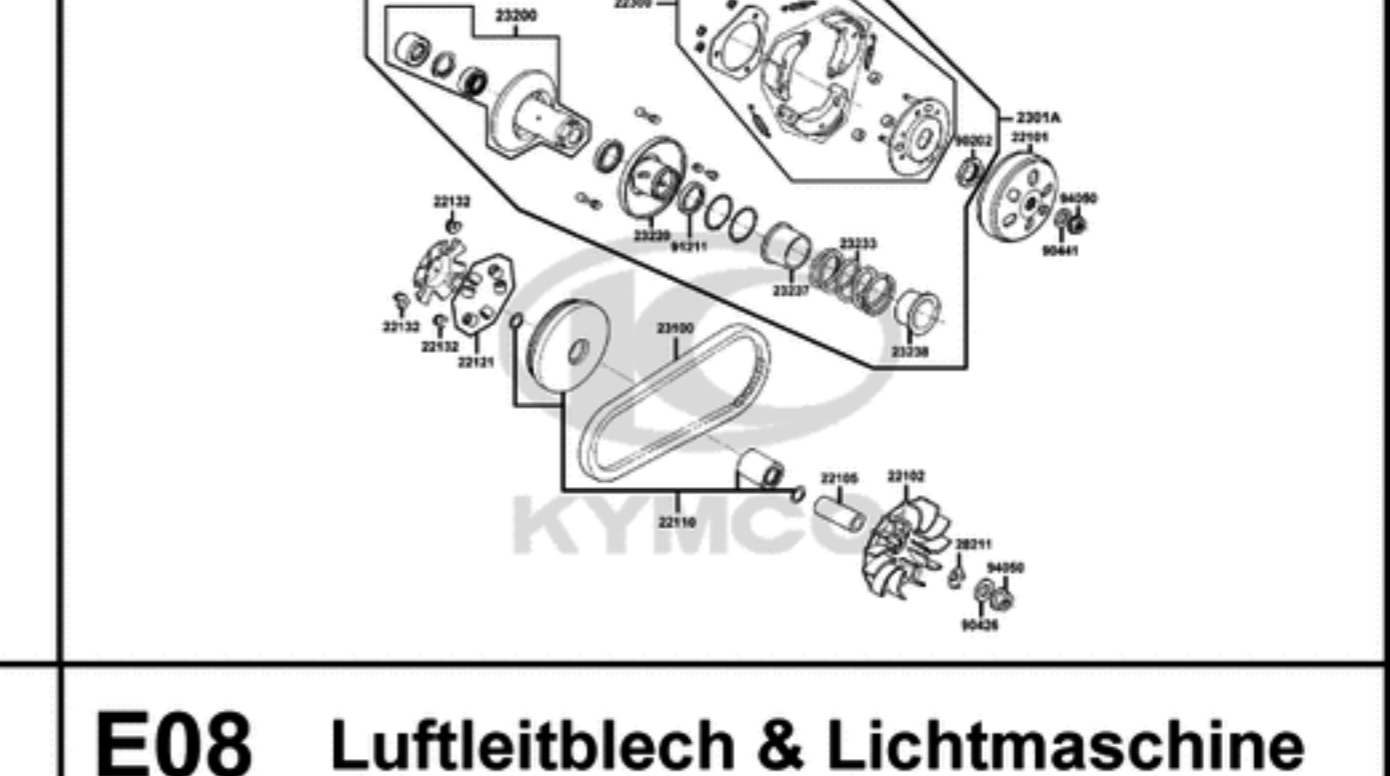
E04 Kurbelgehäusedeckel rechts



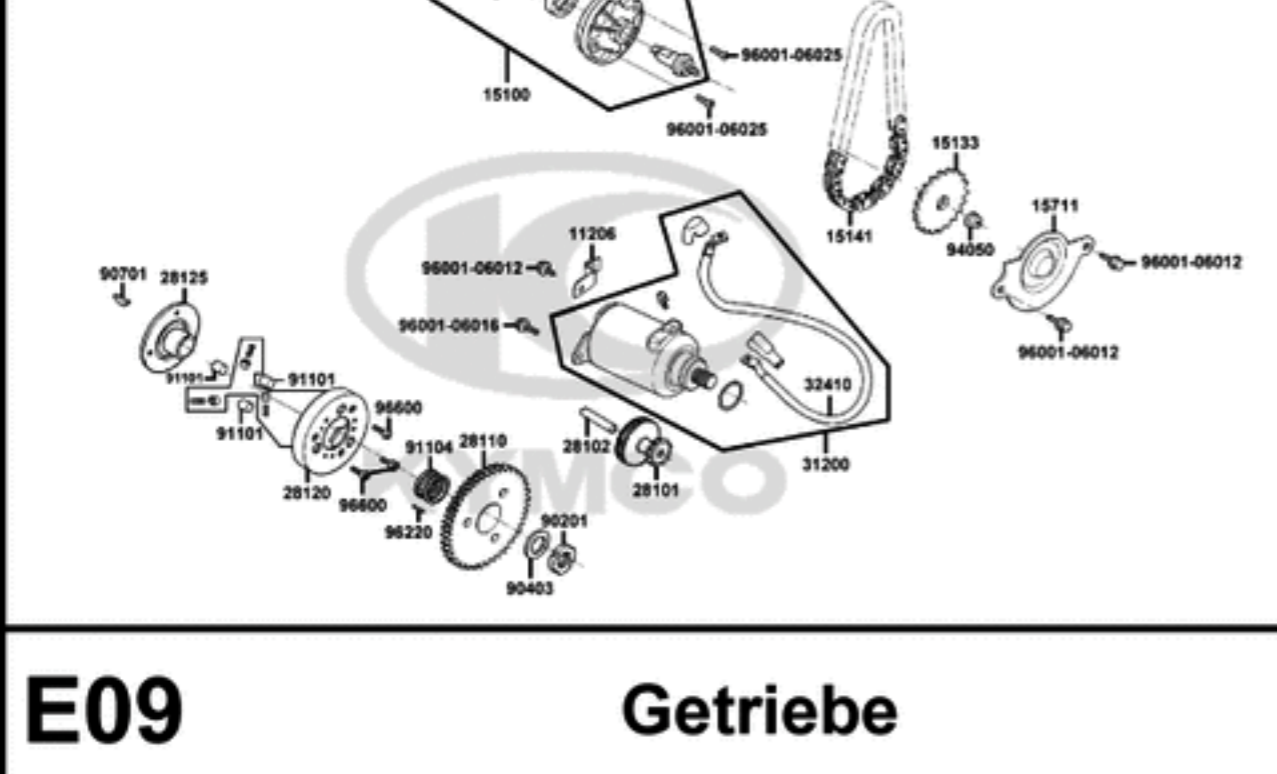
E05 Vergaser



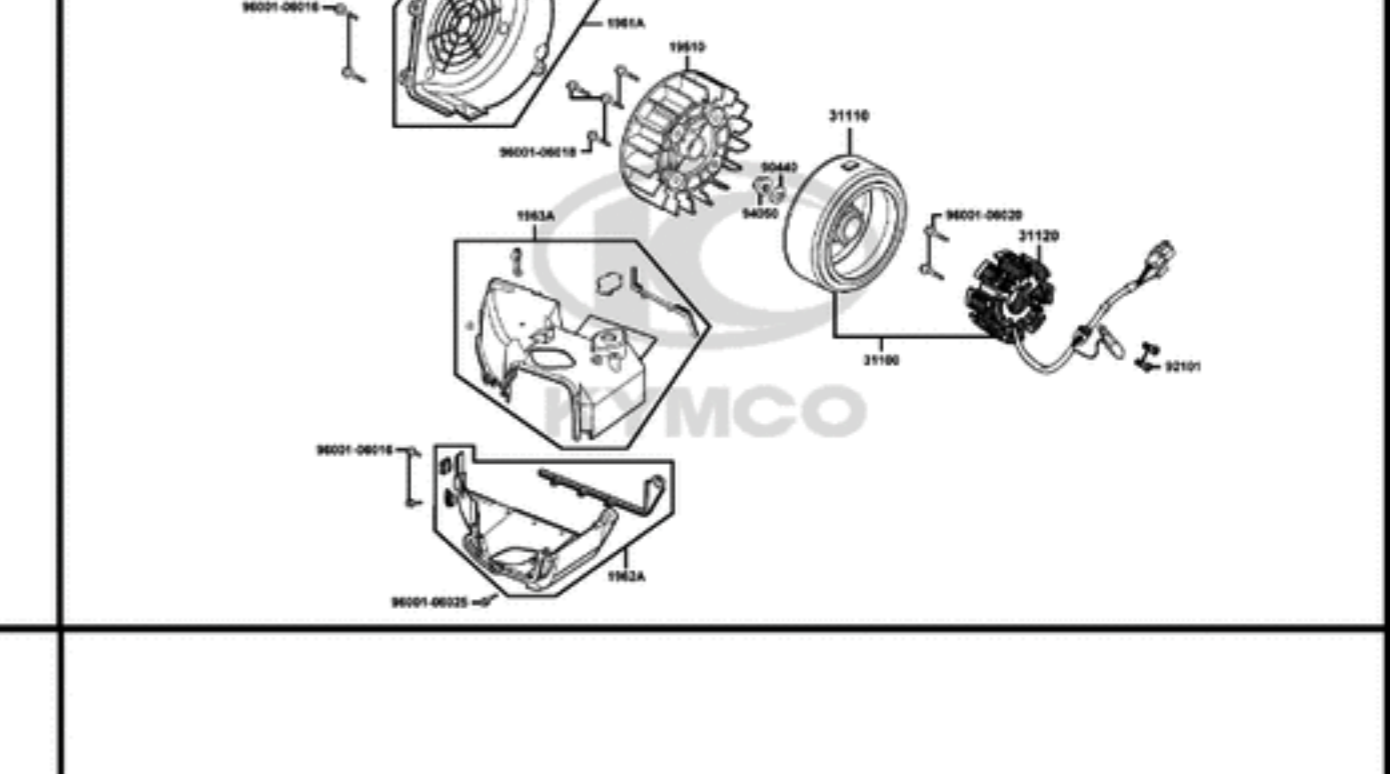
E06 Fliehkraftkupplung & Variomatik



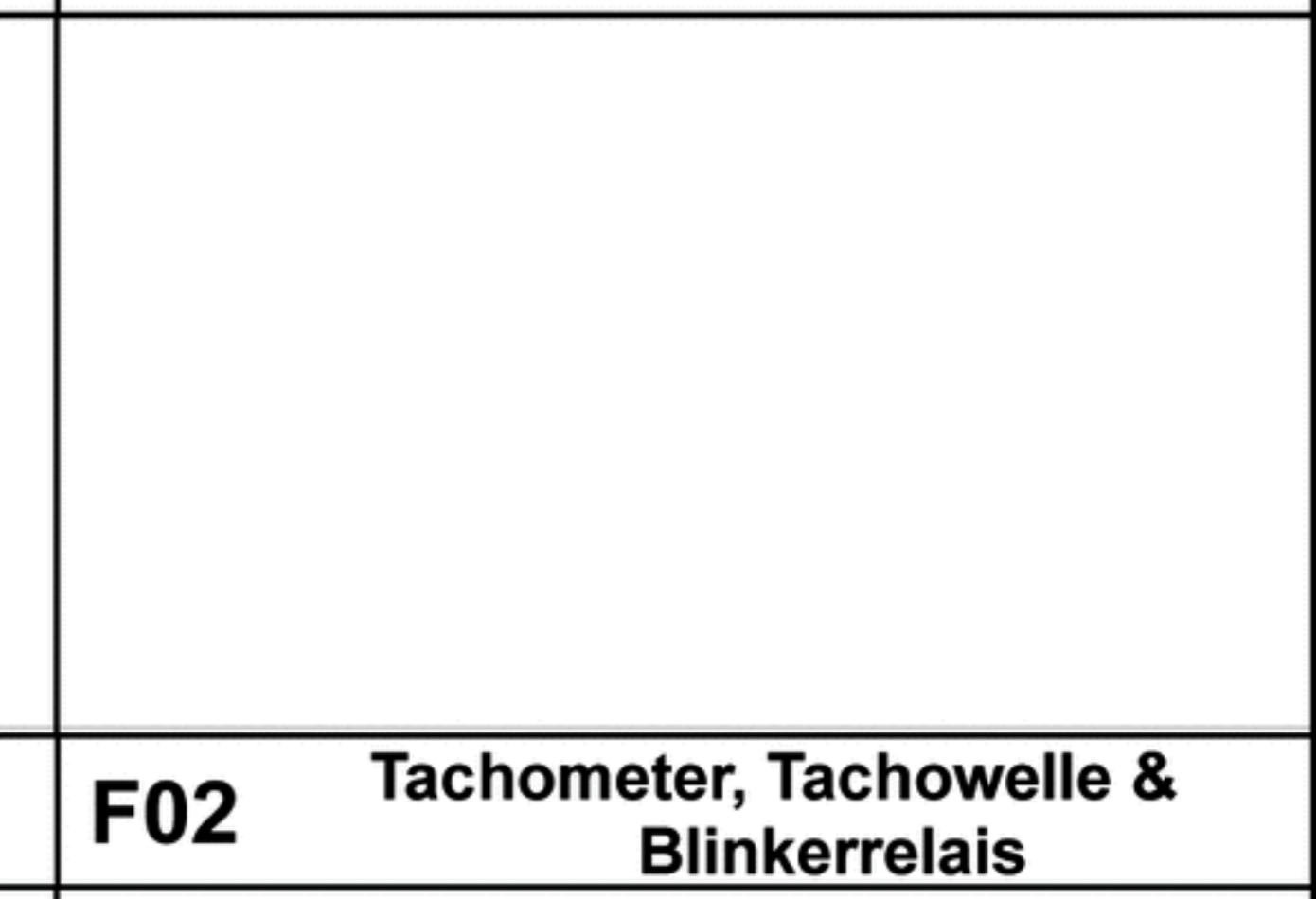
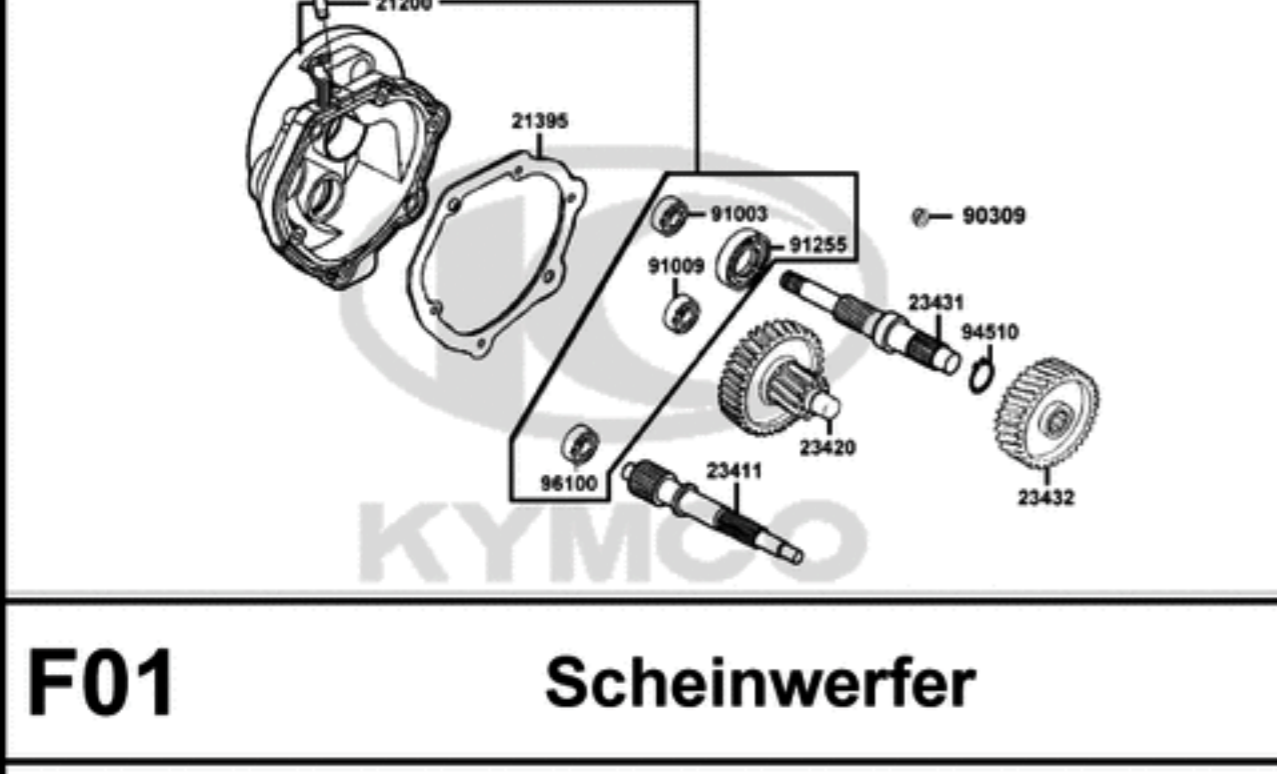
E07 Elektrischer Anlasser, Anlasserfreilauf & Ölpumpe



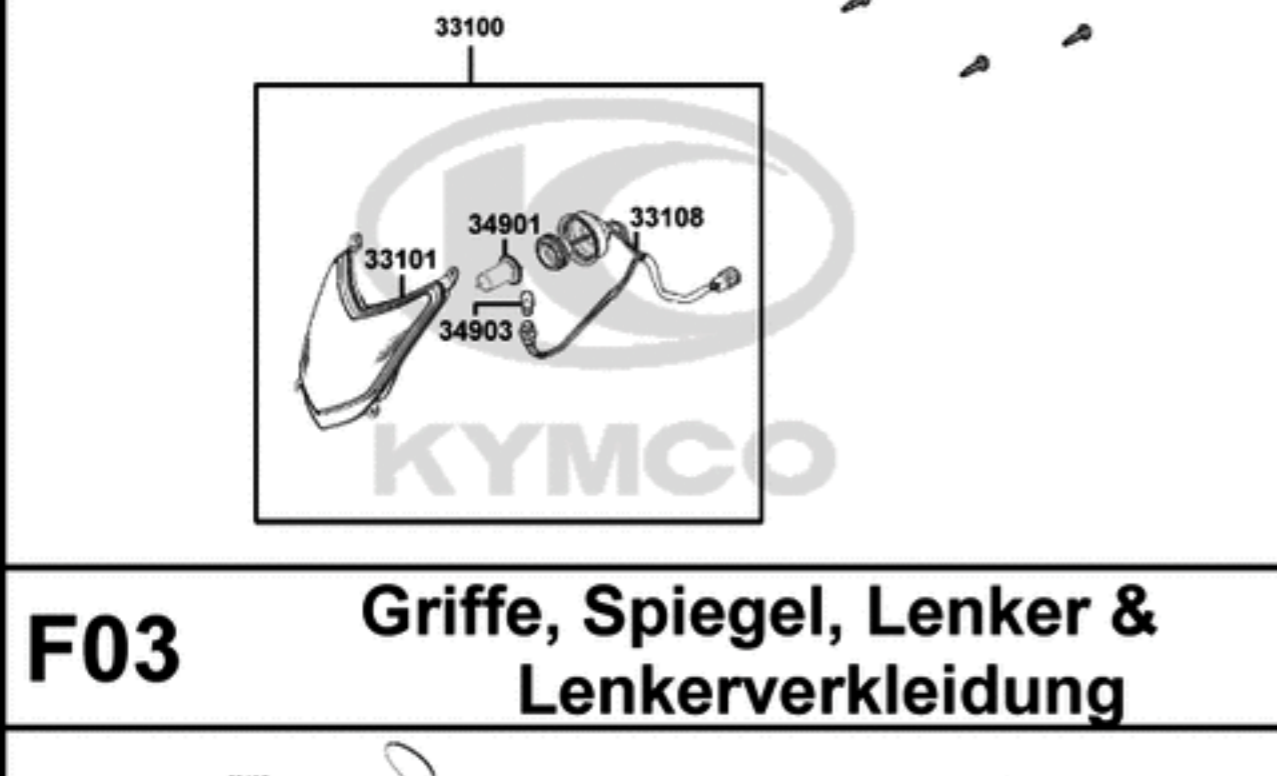
E08 Luftleitblech & Lichtmaschine



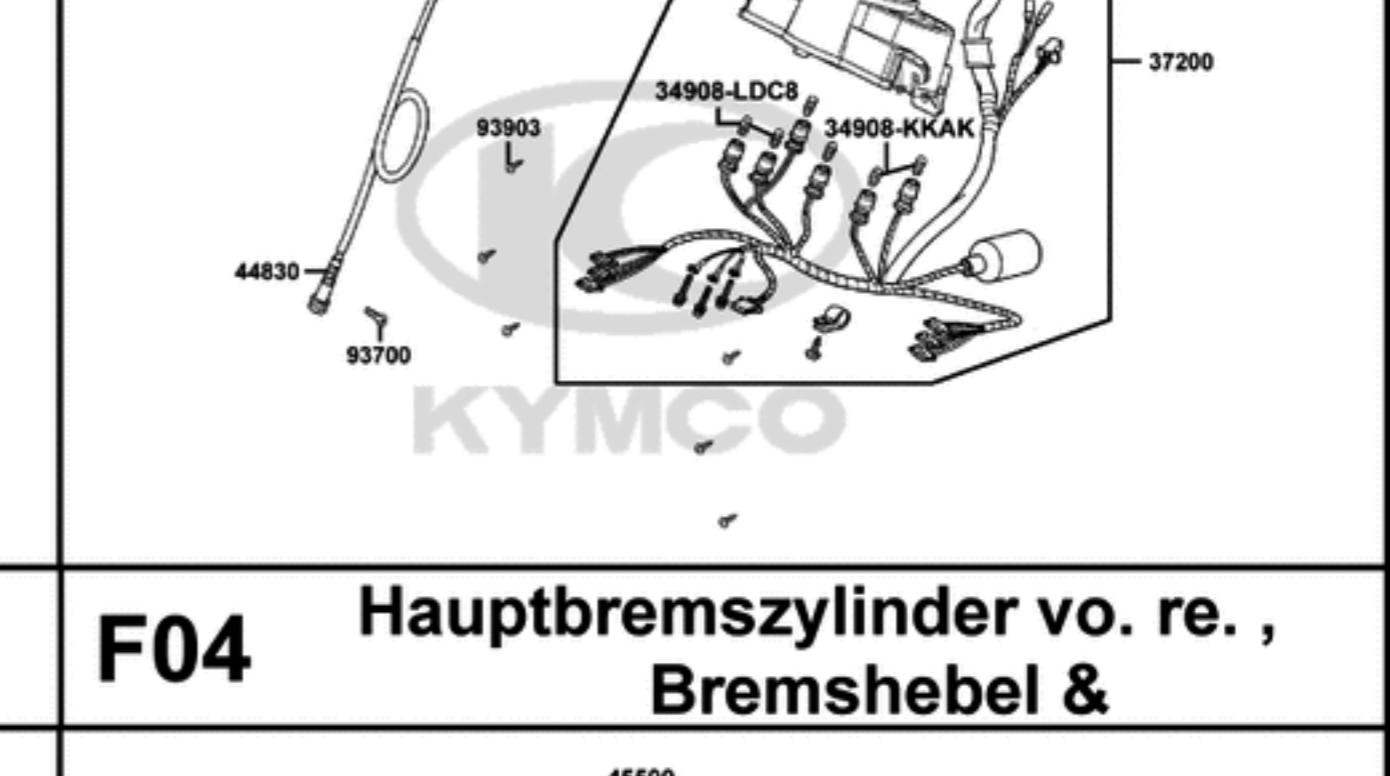
E09 Getriebe



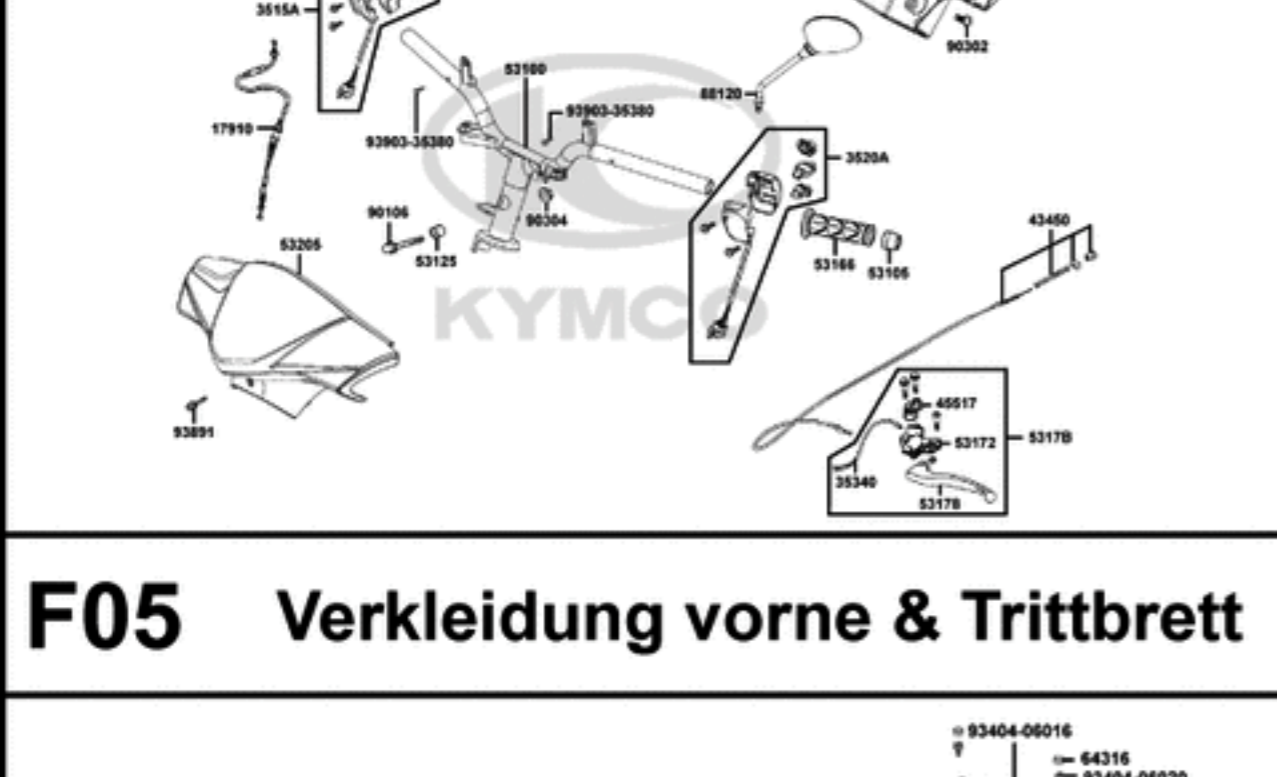
F01 Scheinwerfer



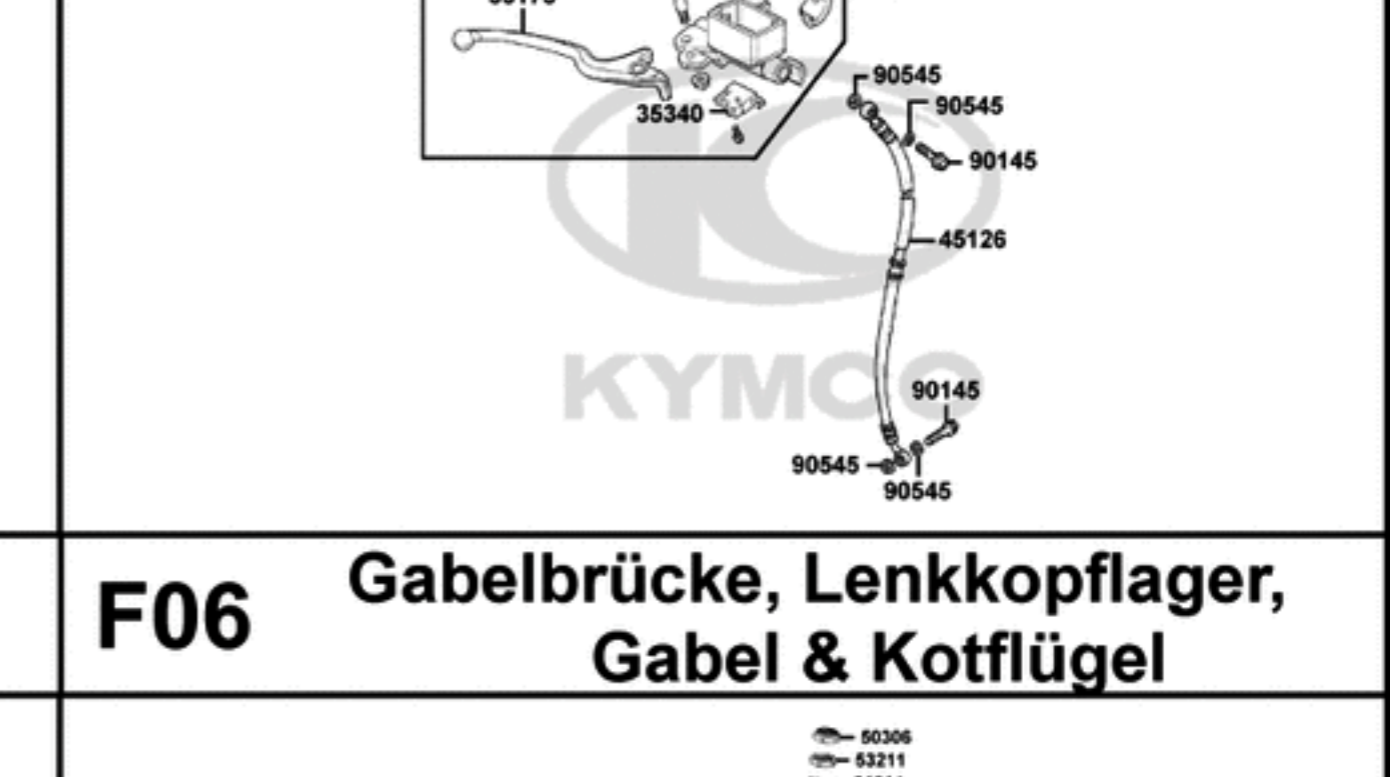
F02 Tachometer, Tachowelle & Blinkerrelais



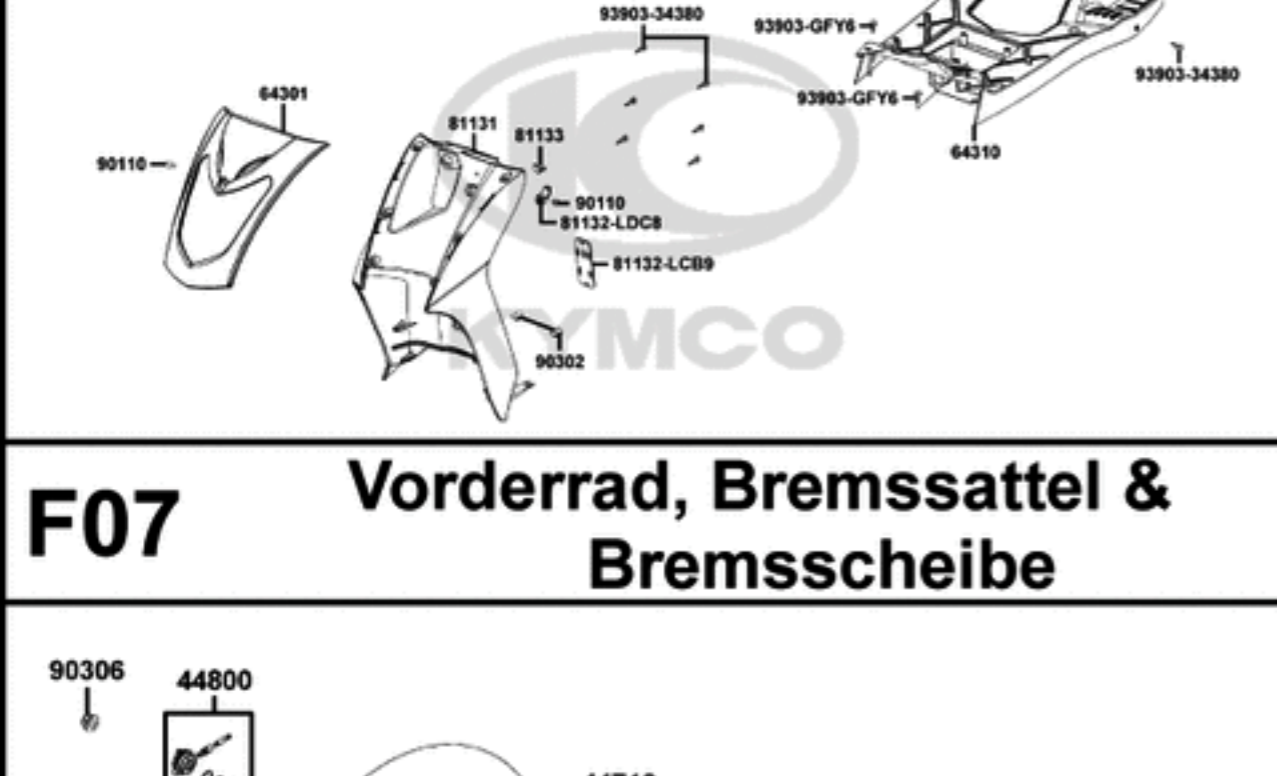
F03 Griffe, Spiegel, Lenker & Lenkerverkleidung



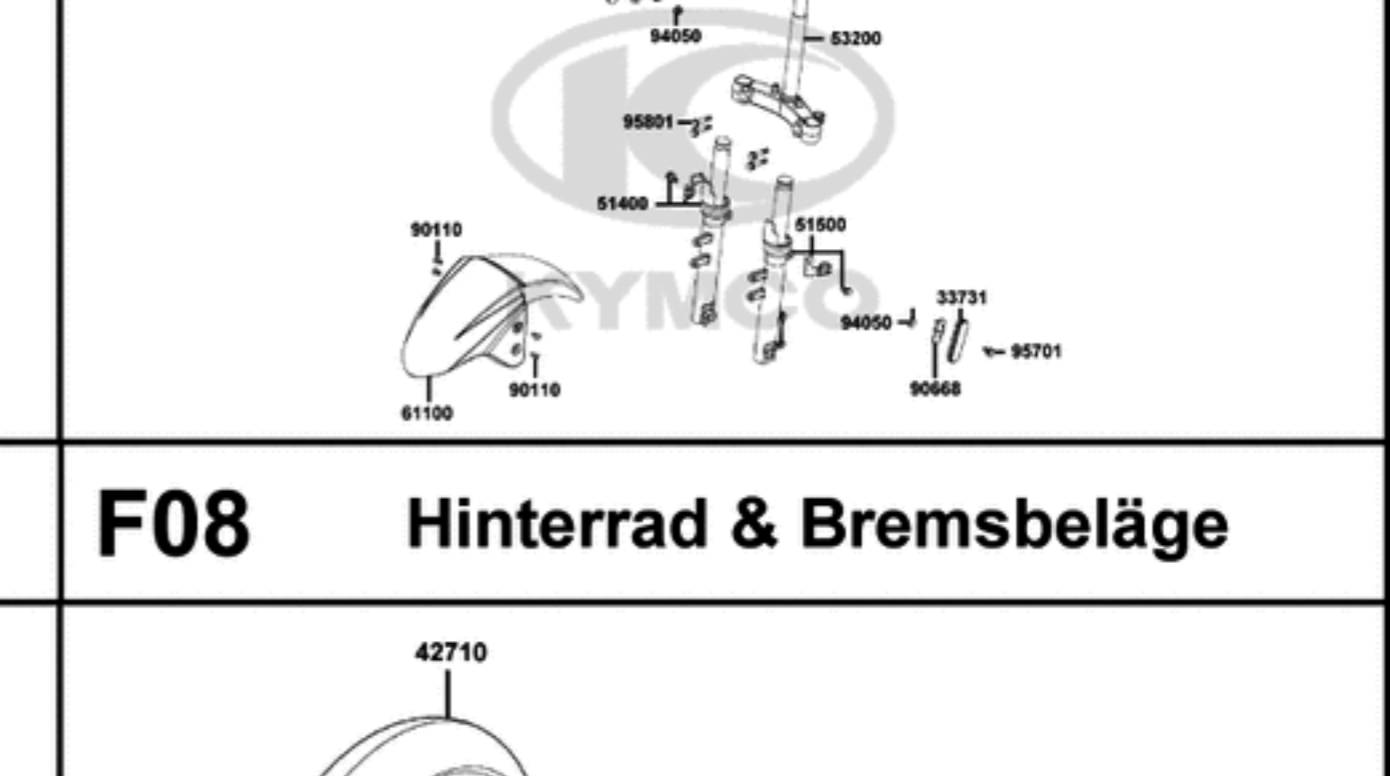
F04 Hauptbremszylinder vo. re., Bremshebel &



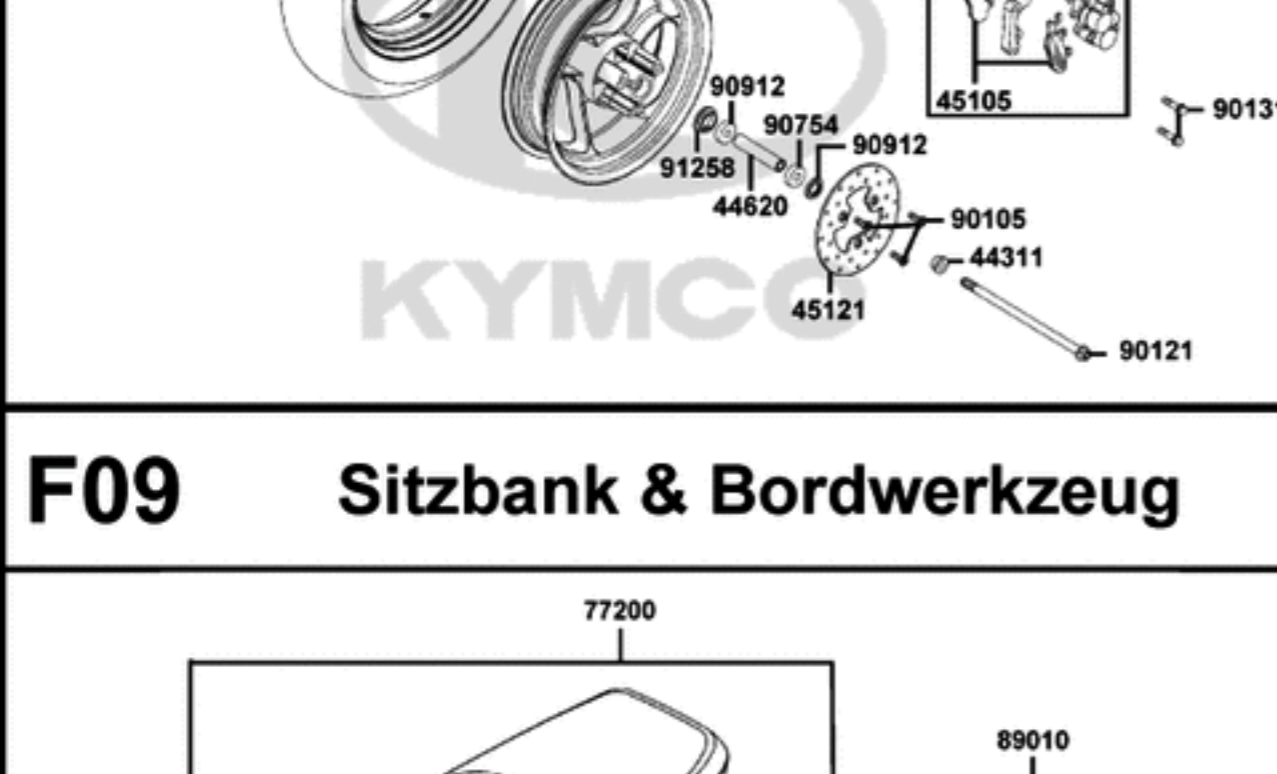
F05 Verkleidung vorne & Trittbrett



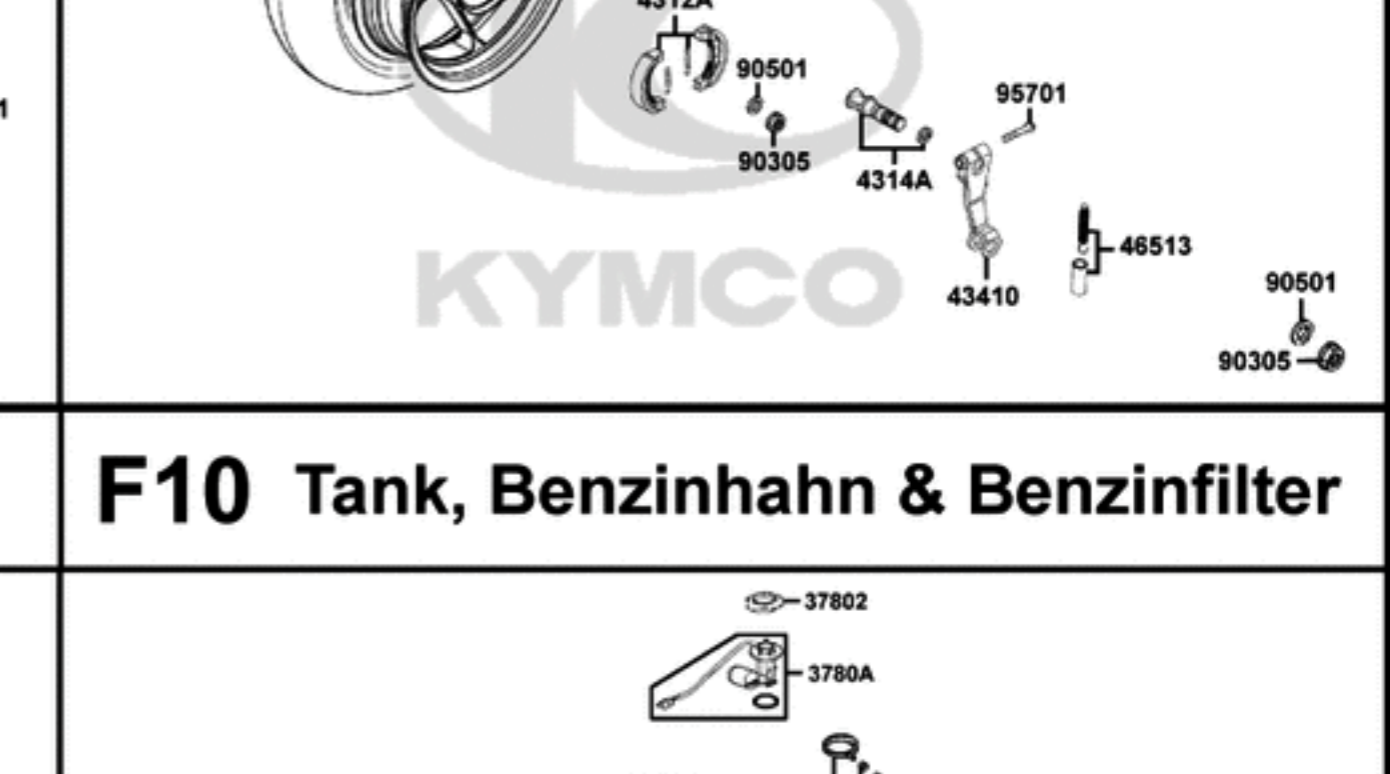
F06 Gabelbrücke, Lenkkopflager, Gabel & Kotflügel



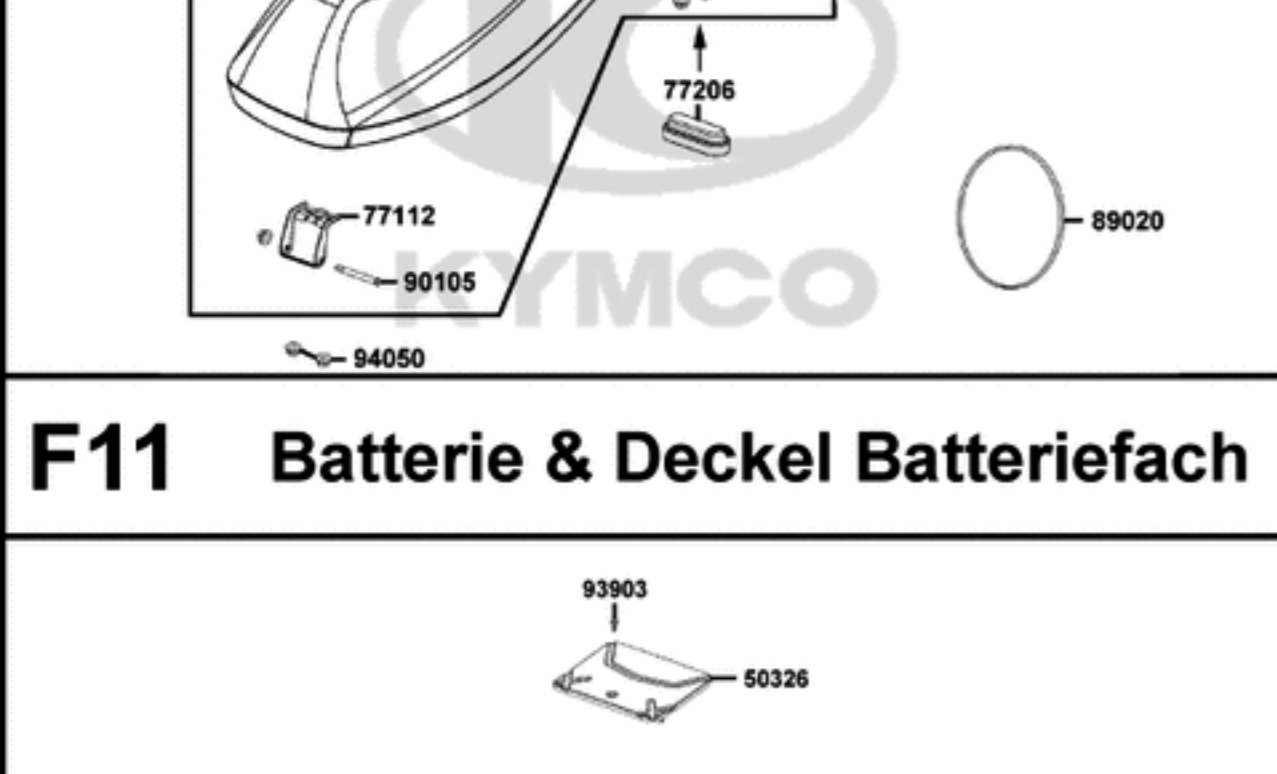
F07 Vorderrad, Bremsattel & Brems Scheibe



F08 Hinterrad & Bremsbeläge



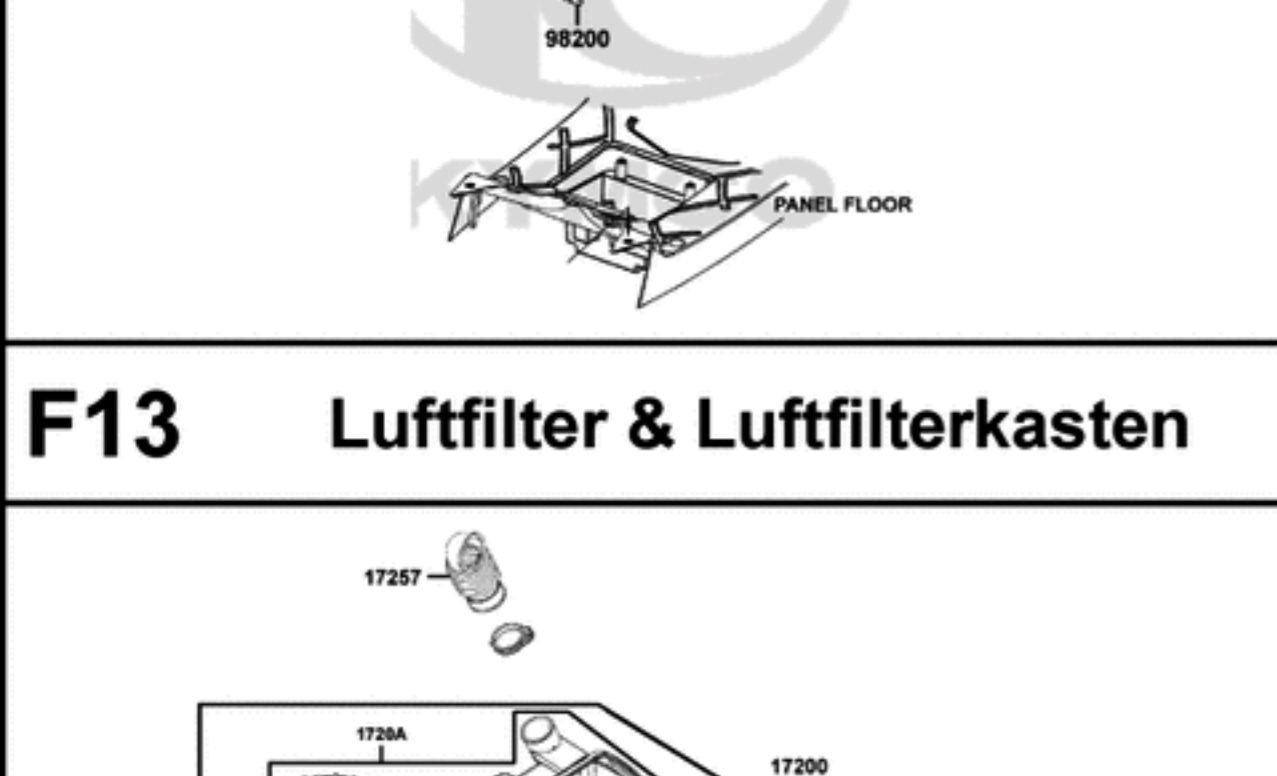
F09 Sitzbank & Bordwerkzeug



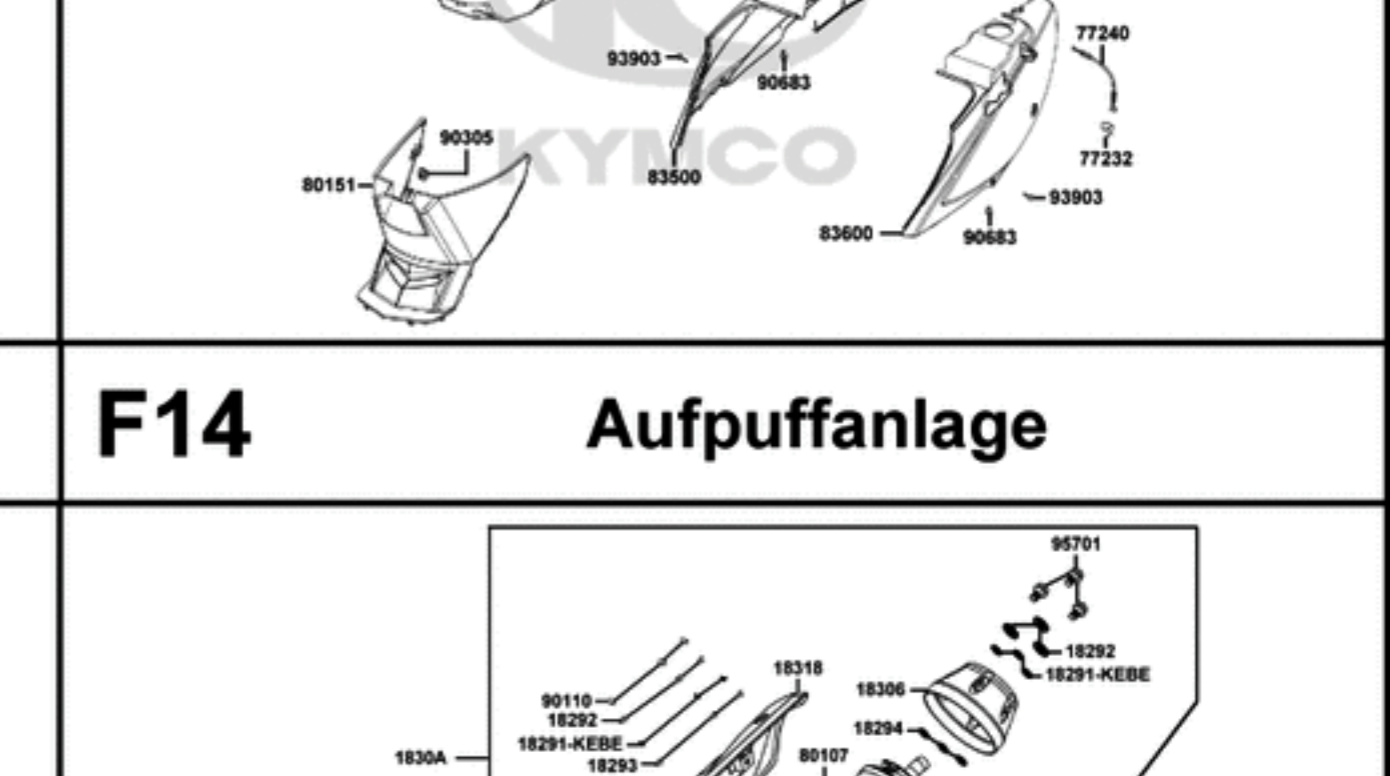
F10 Tank, Benzinahn & Benzinfilter



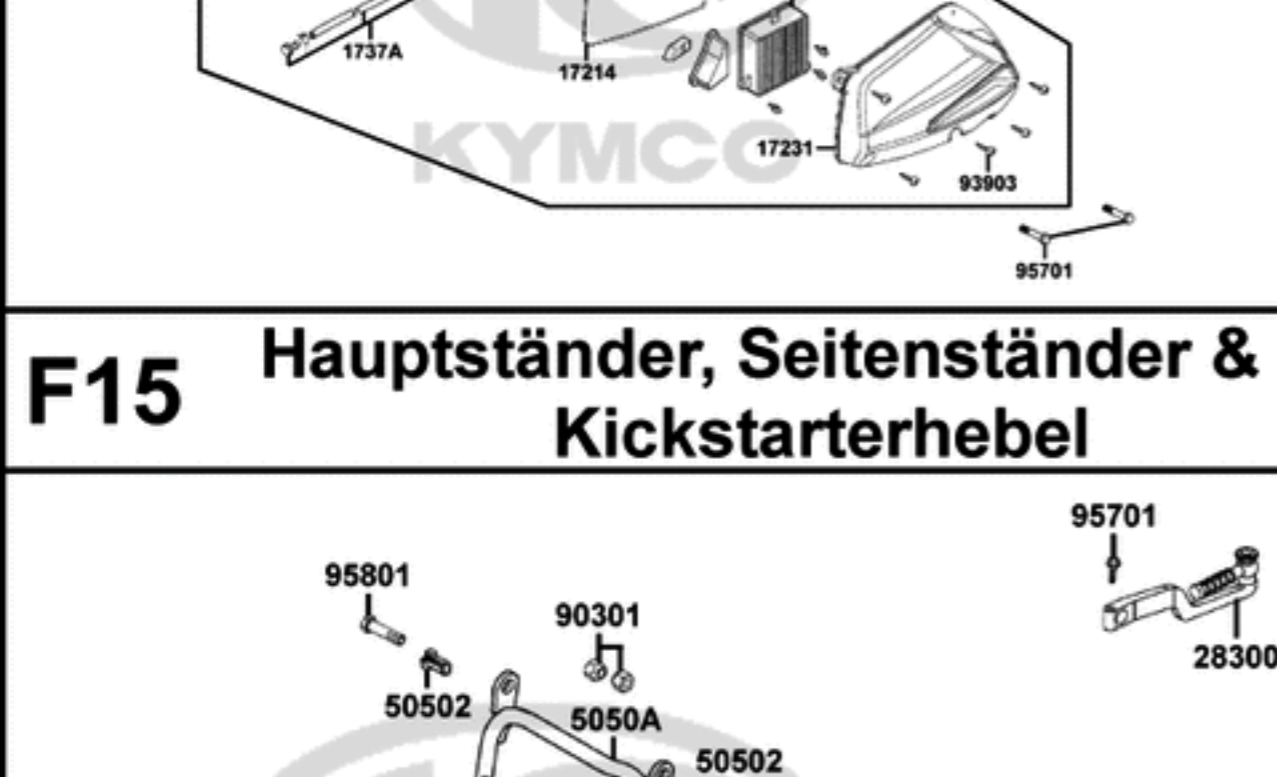
F11 Batterie & Deckel Batteriefach



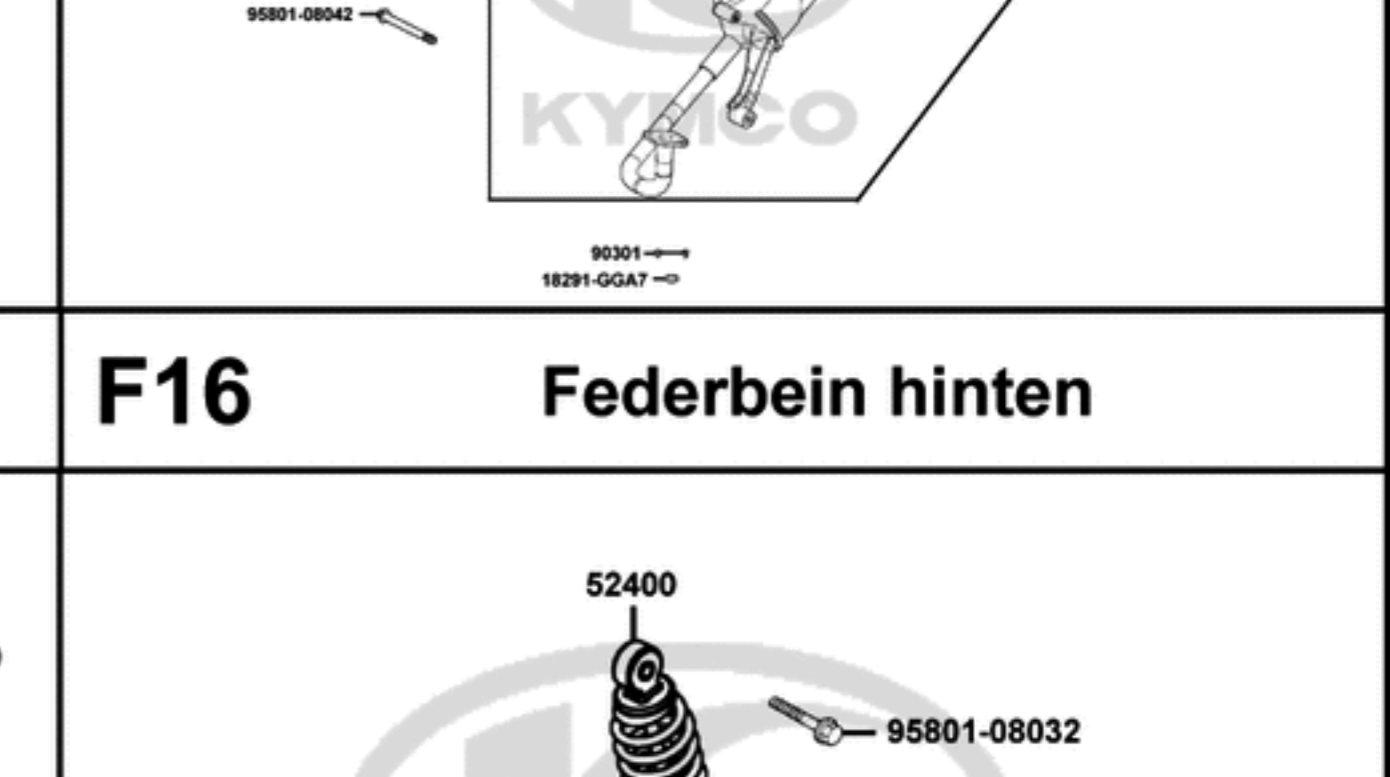
F12 Hintere Seitenverkleidung, Helmfach & Gepäckträger



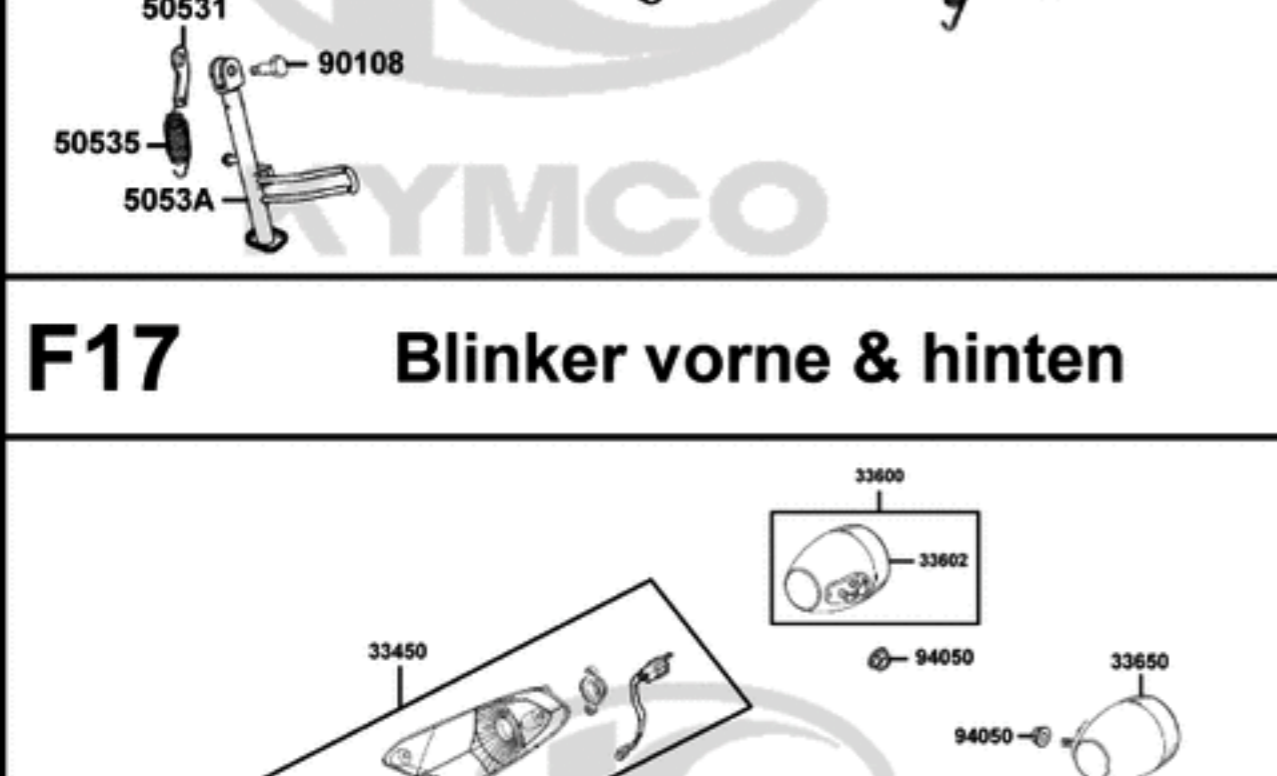
F13 Luftfilter & Luftfilterkasten



F14 Aufpuffanlage



F15 Hauptständer, Seitenständer & Kickstarterhebel



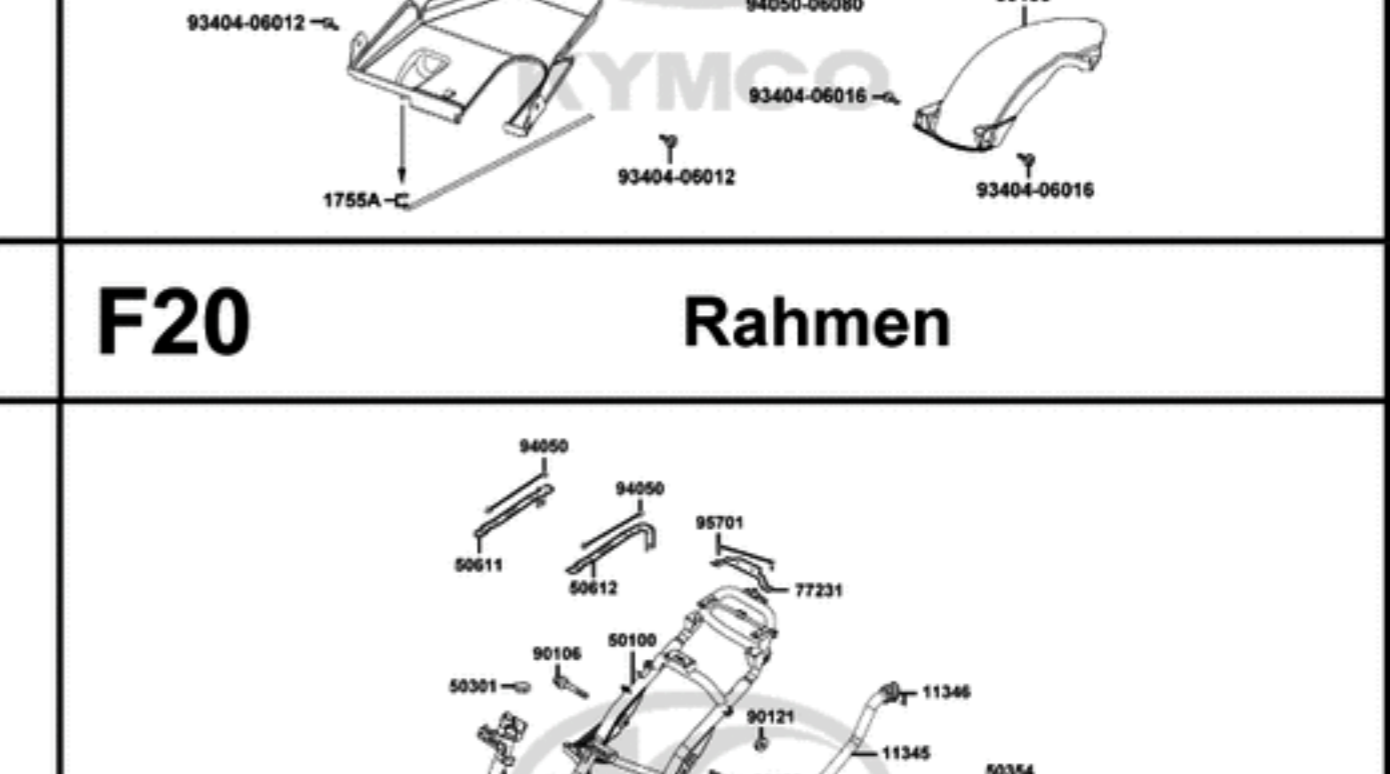
F16 Federbein hinten



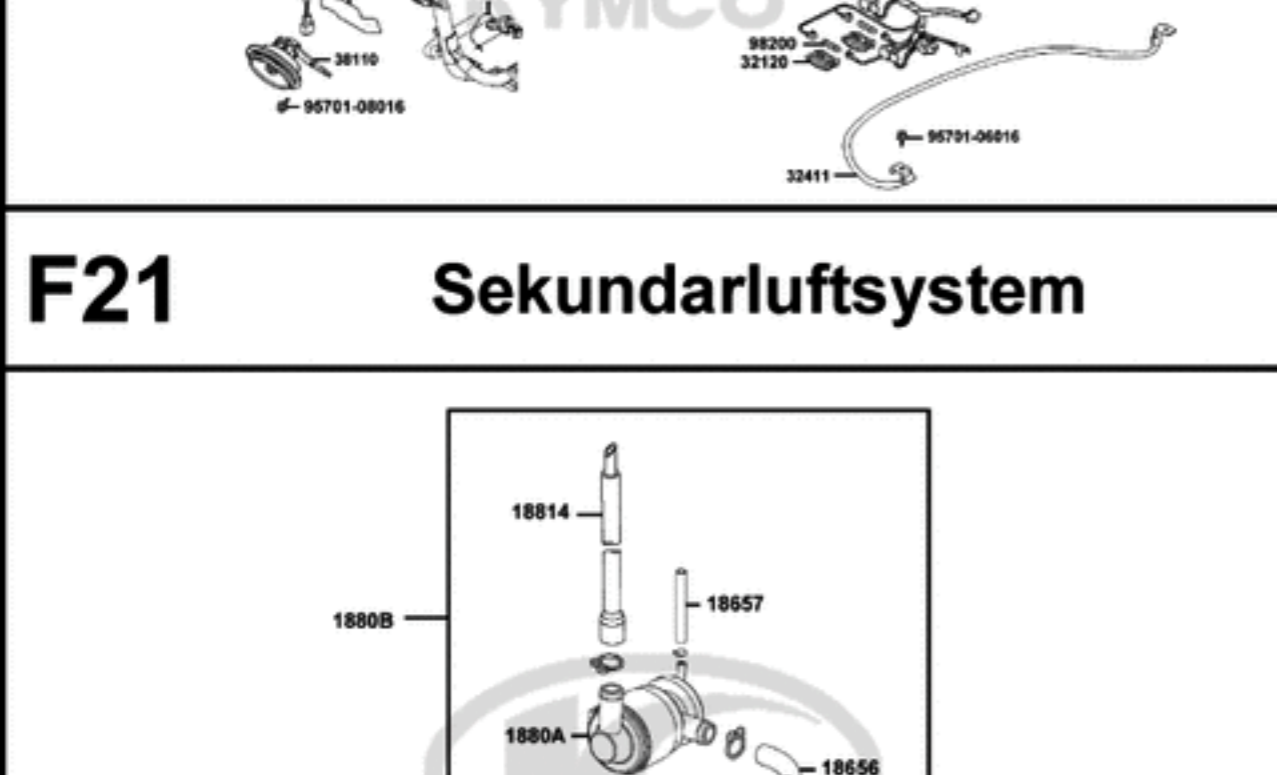
F17 Blinker vorne & hinten



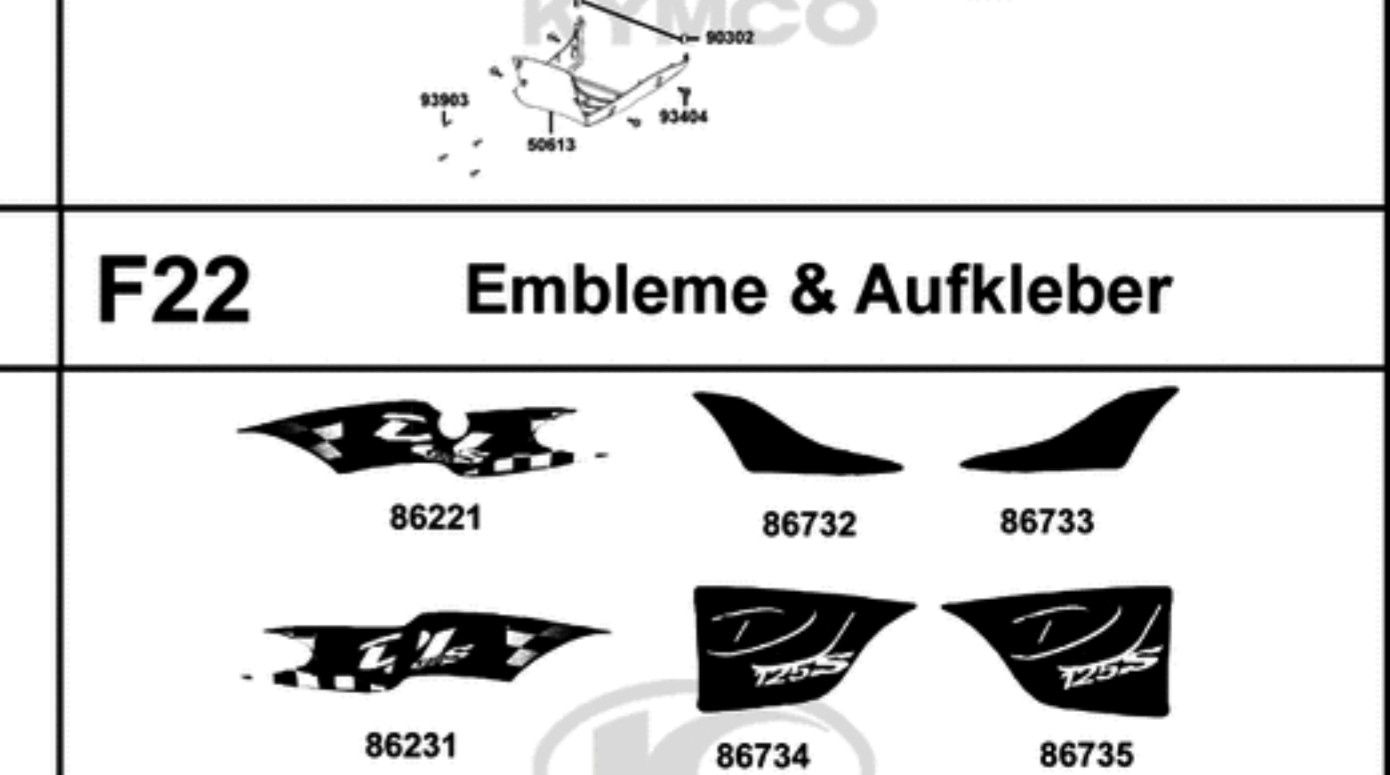
F18 Rücklicht, Spritzschutz & Radabdeckung hinten



F19 Elektrische Anlage & Schloss kpl.



F20 Rahmen



F21 Sekundarluftsystem



F22 Embleme & Aufkleber

