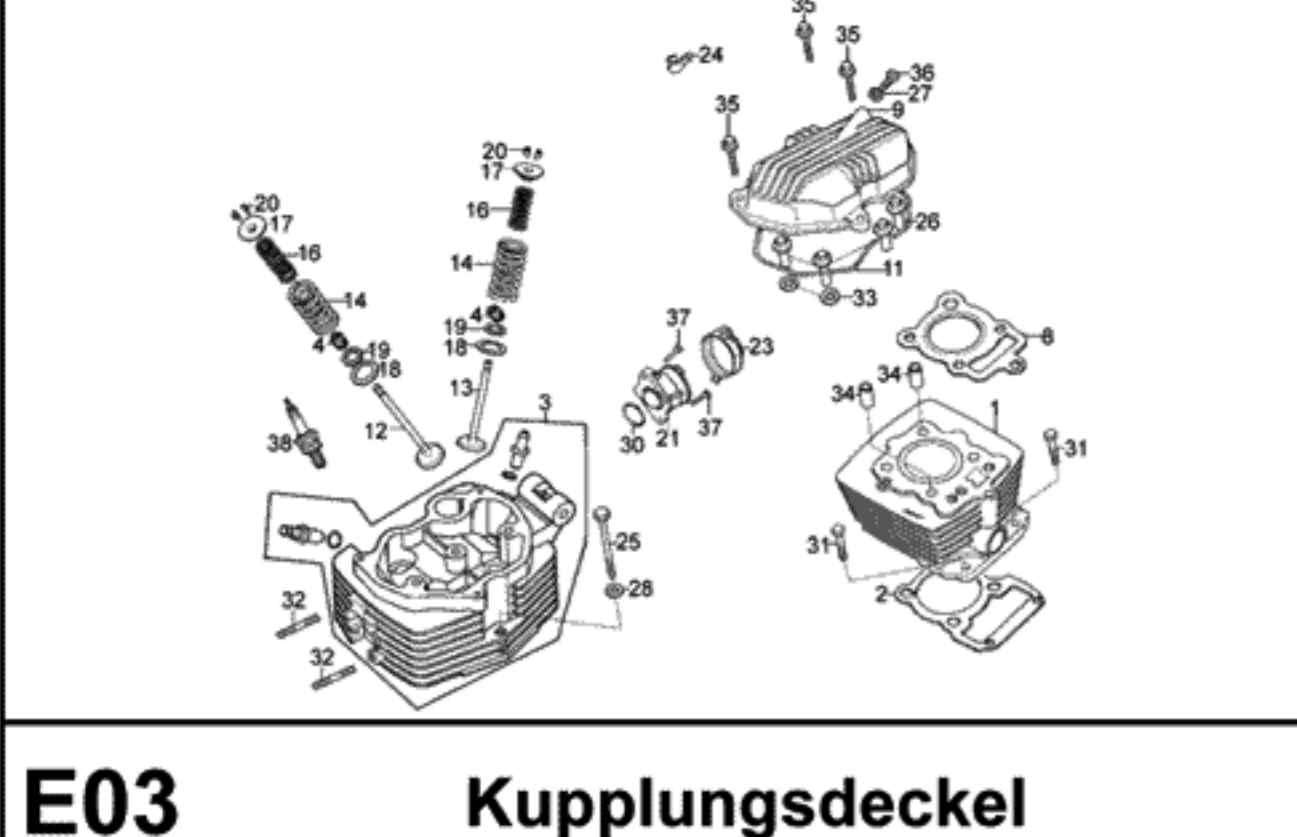
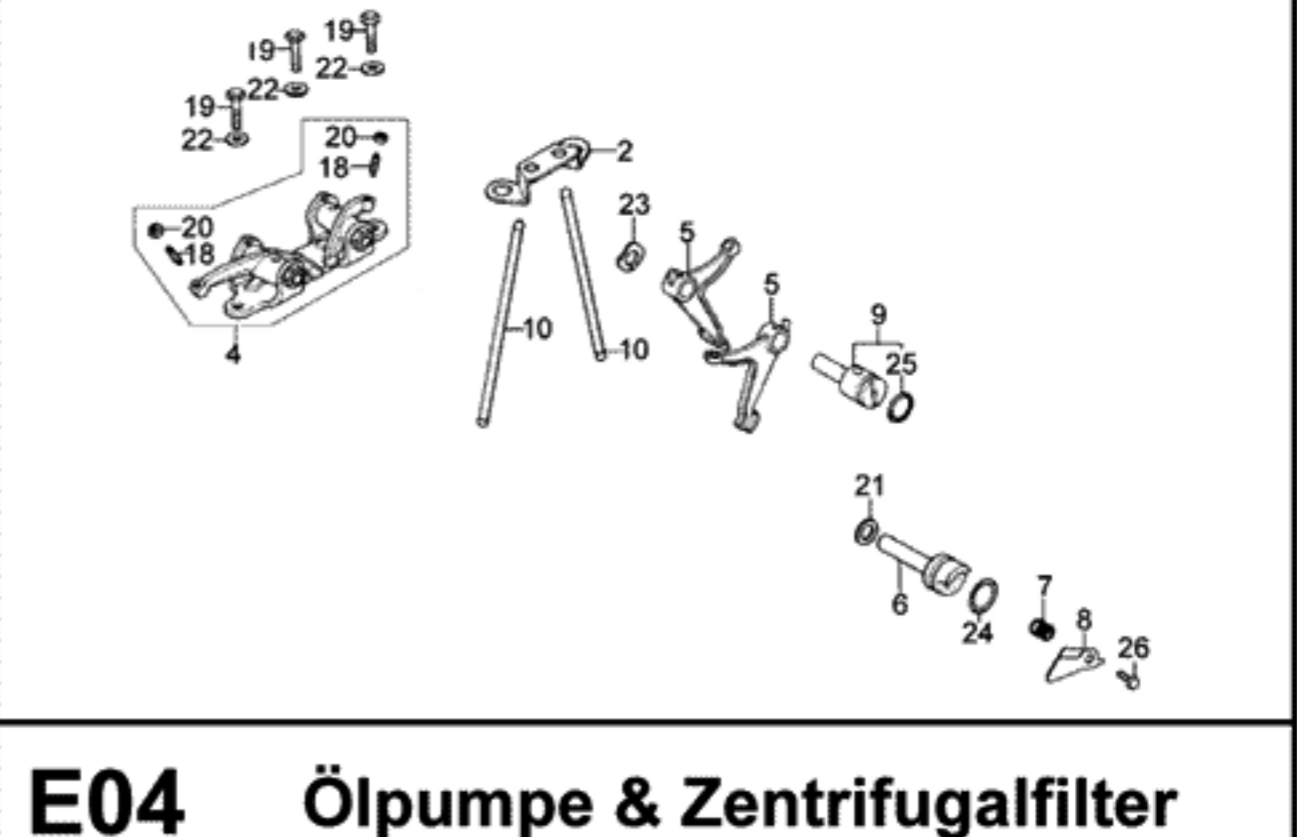
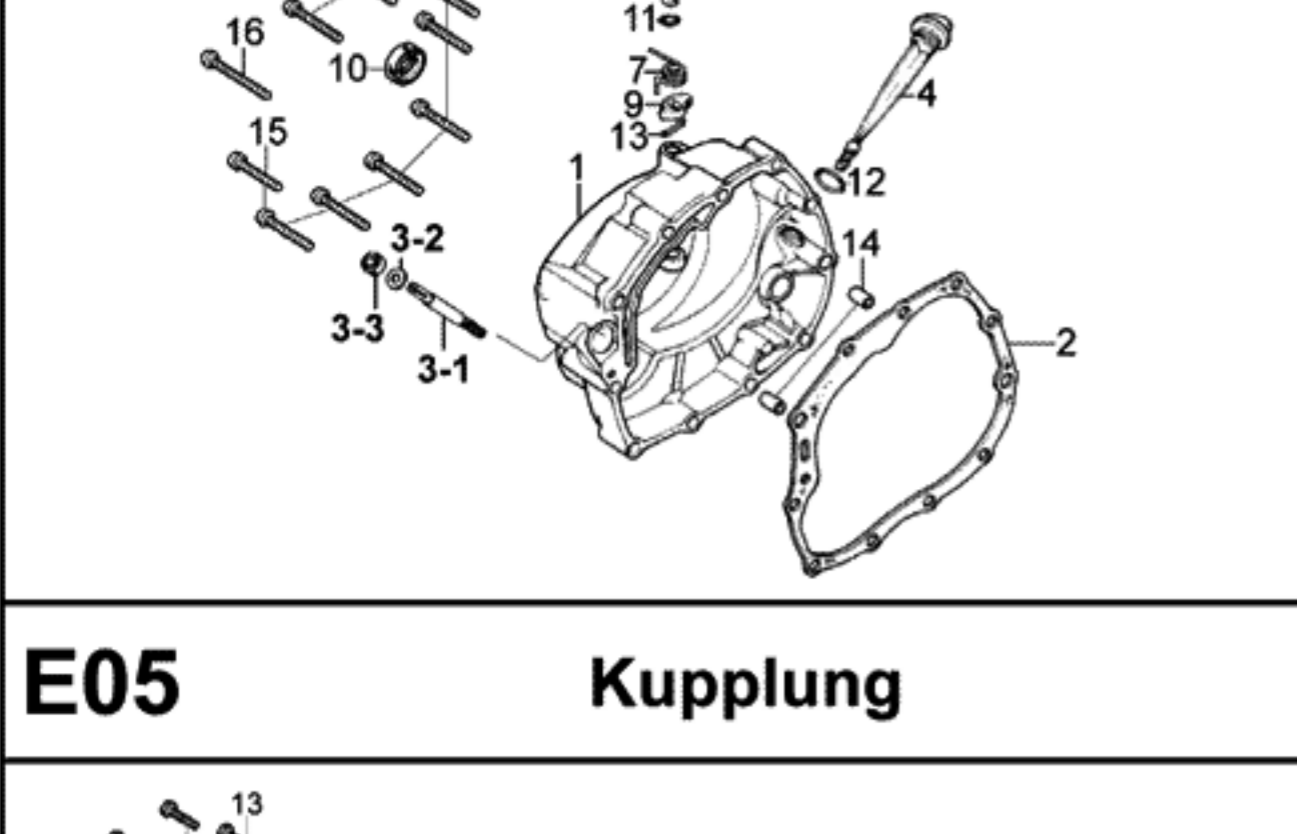
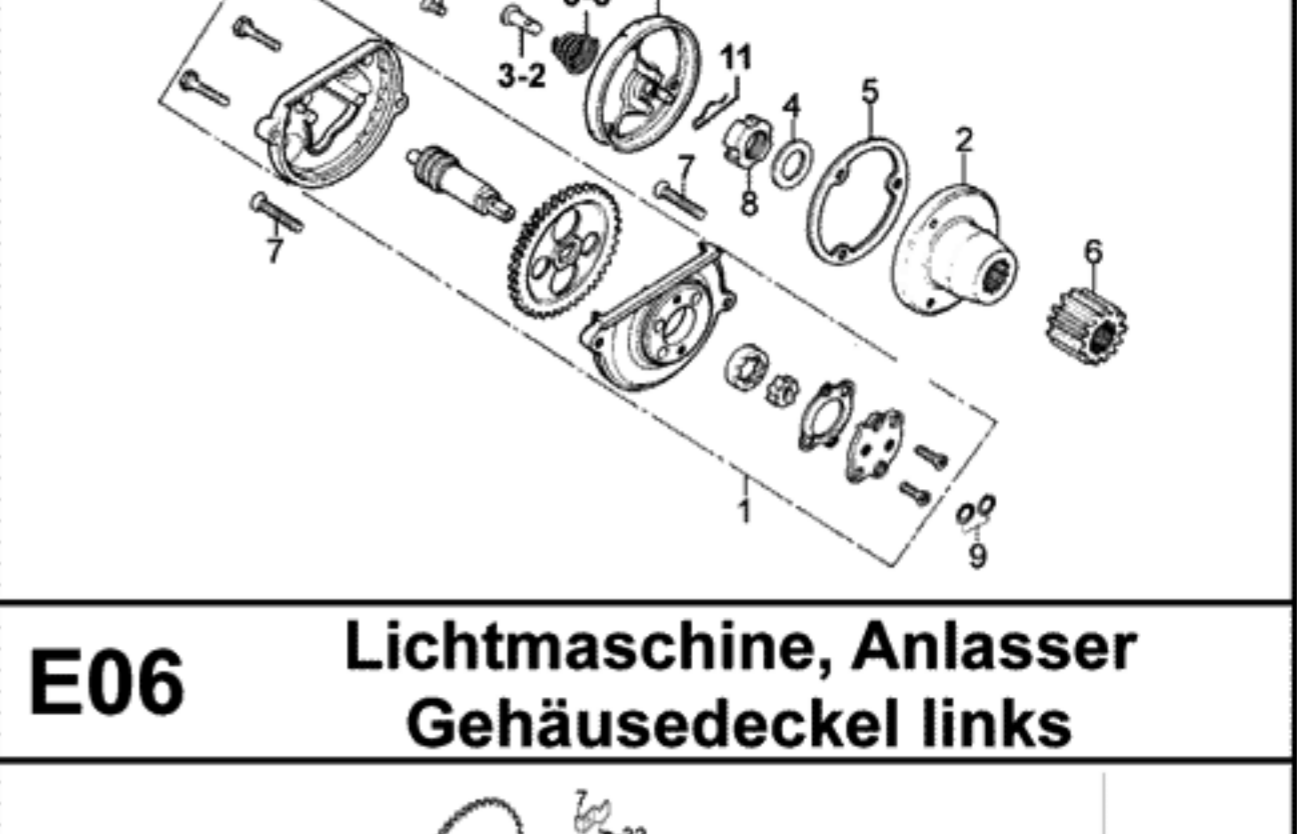
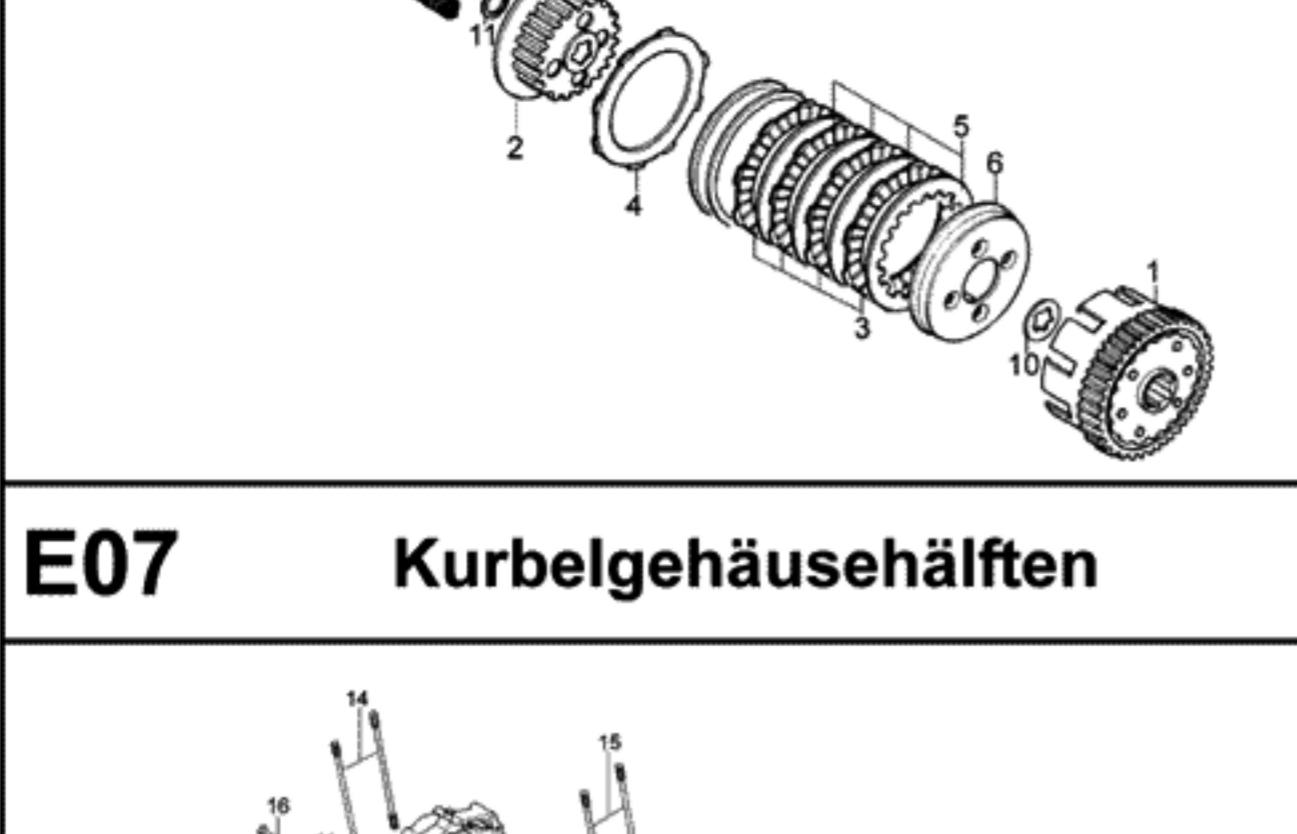
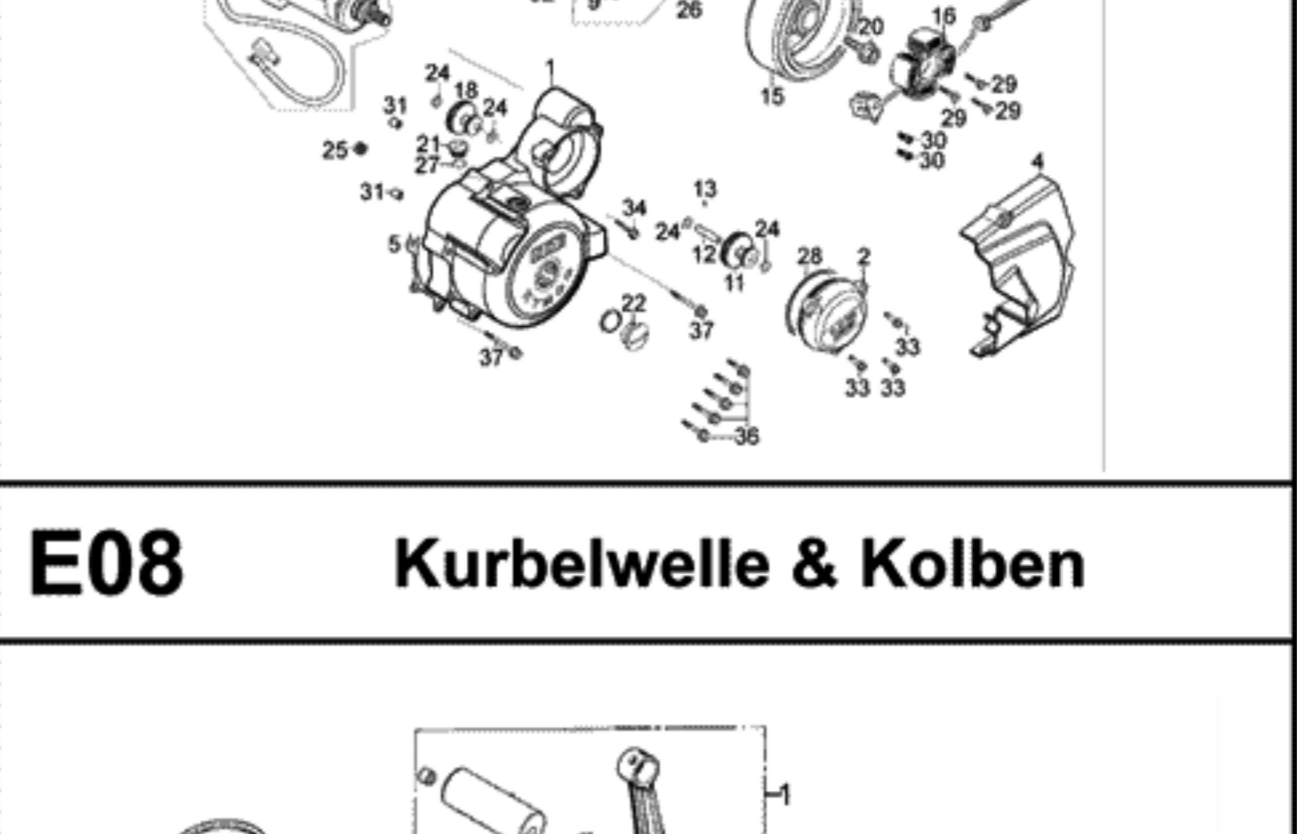
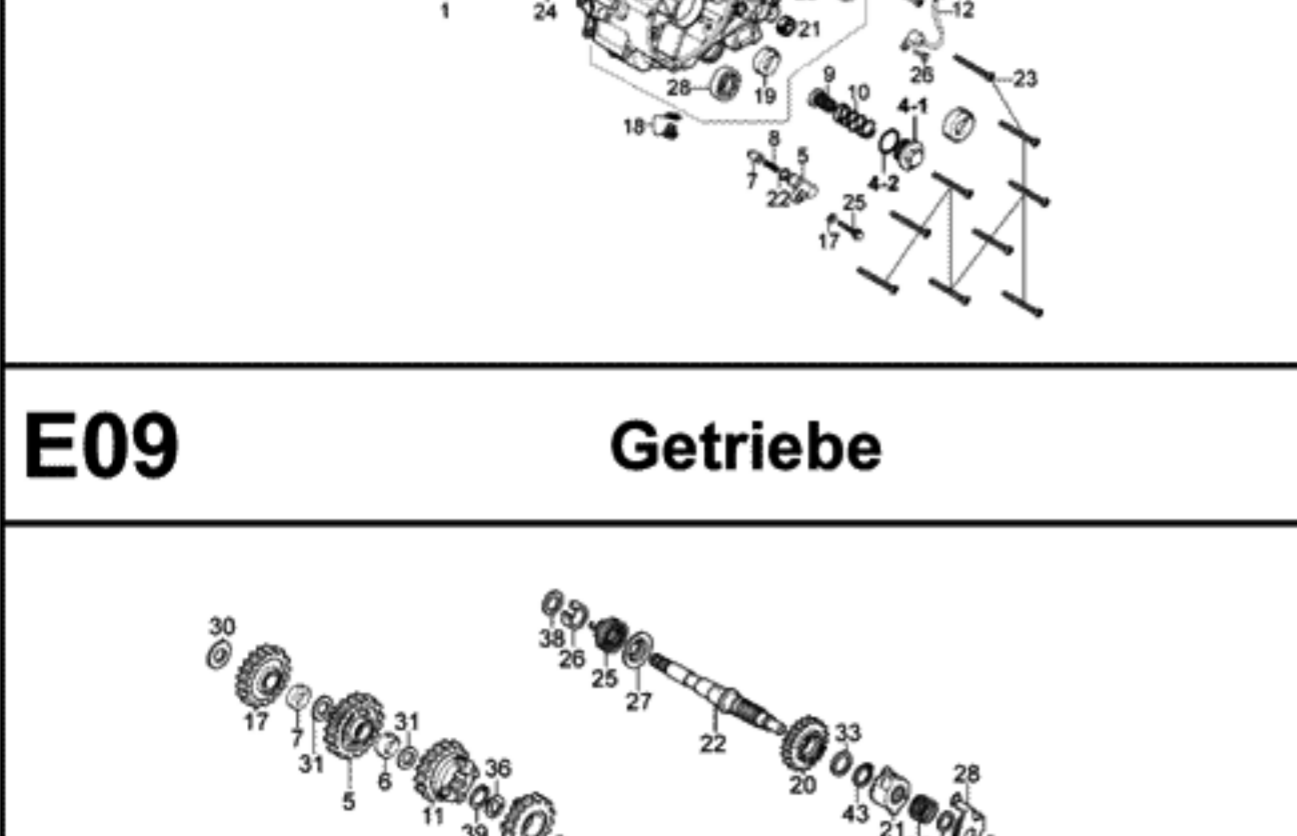
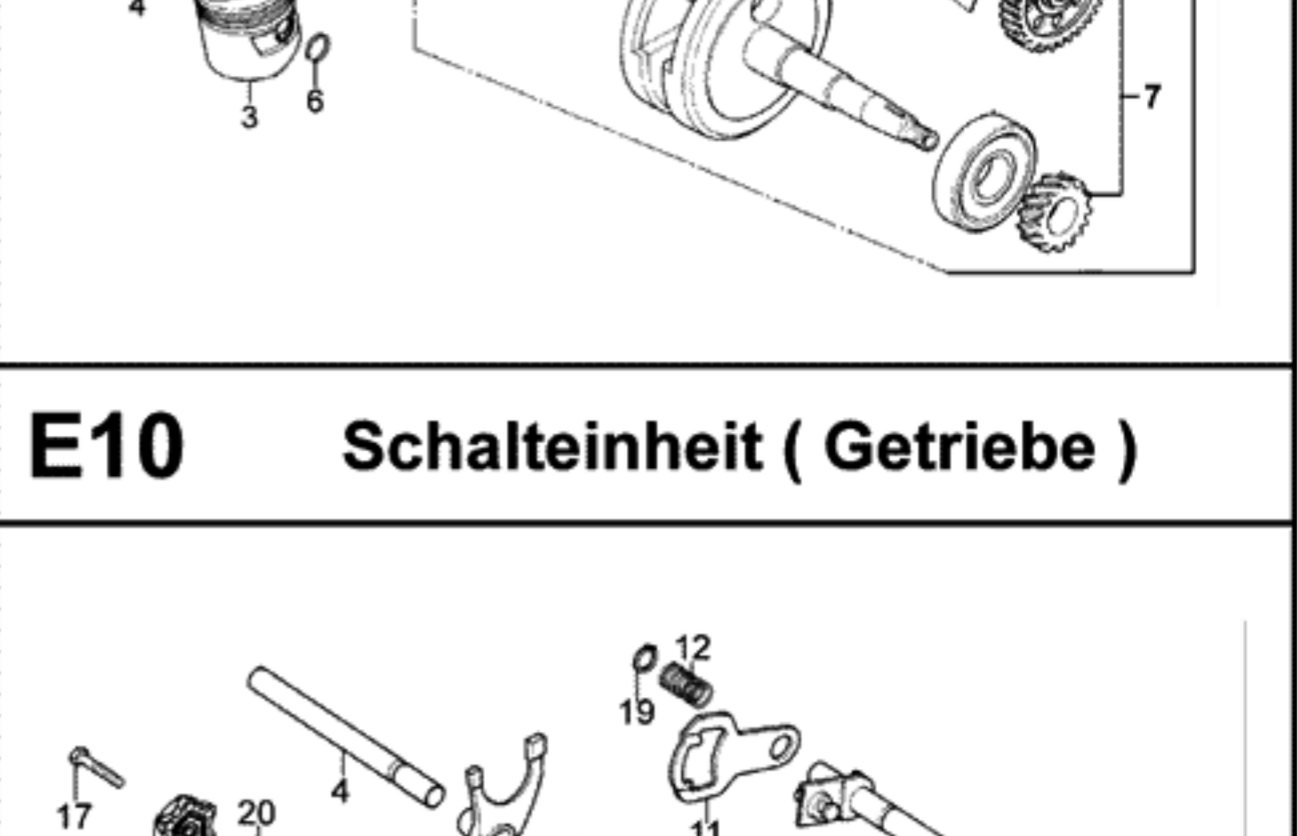
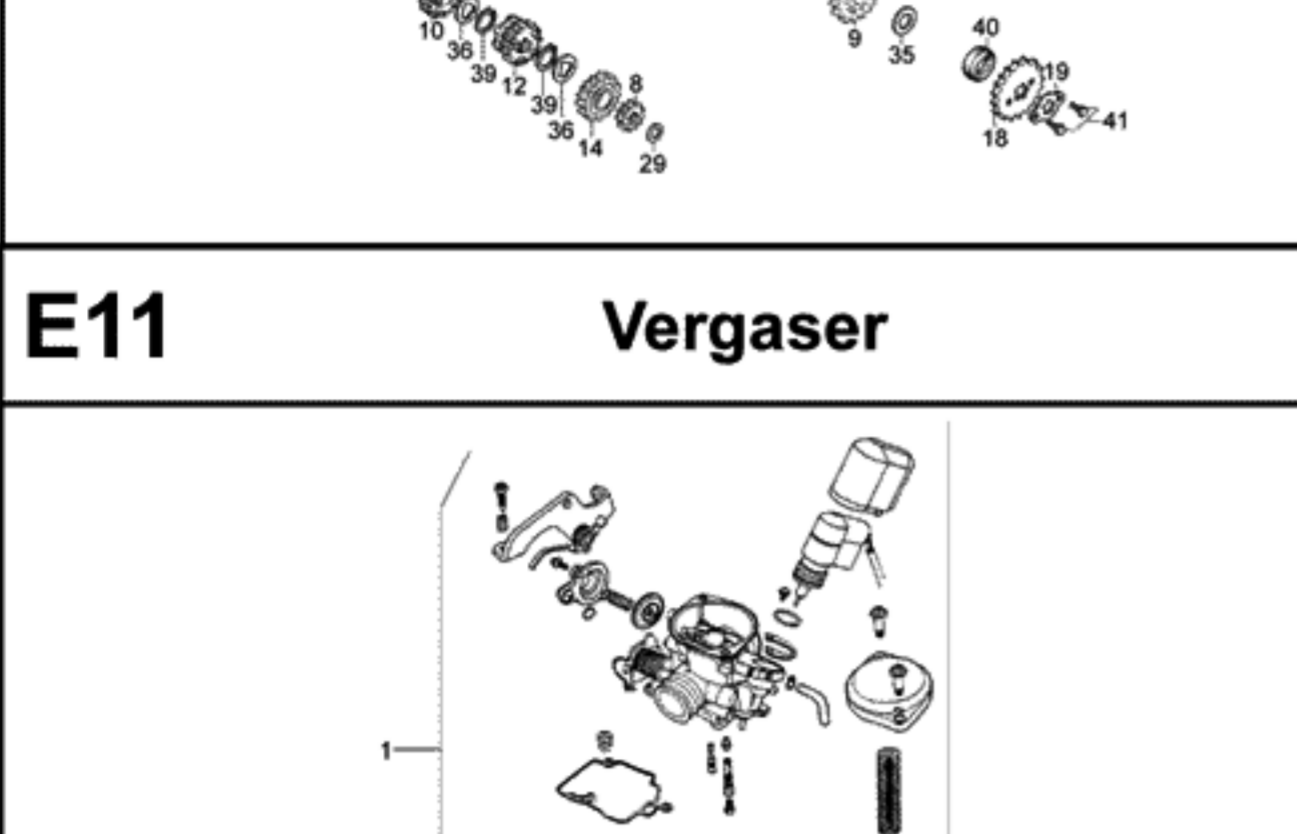
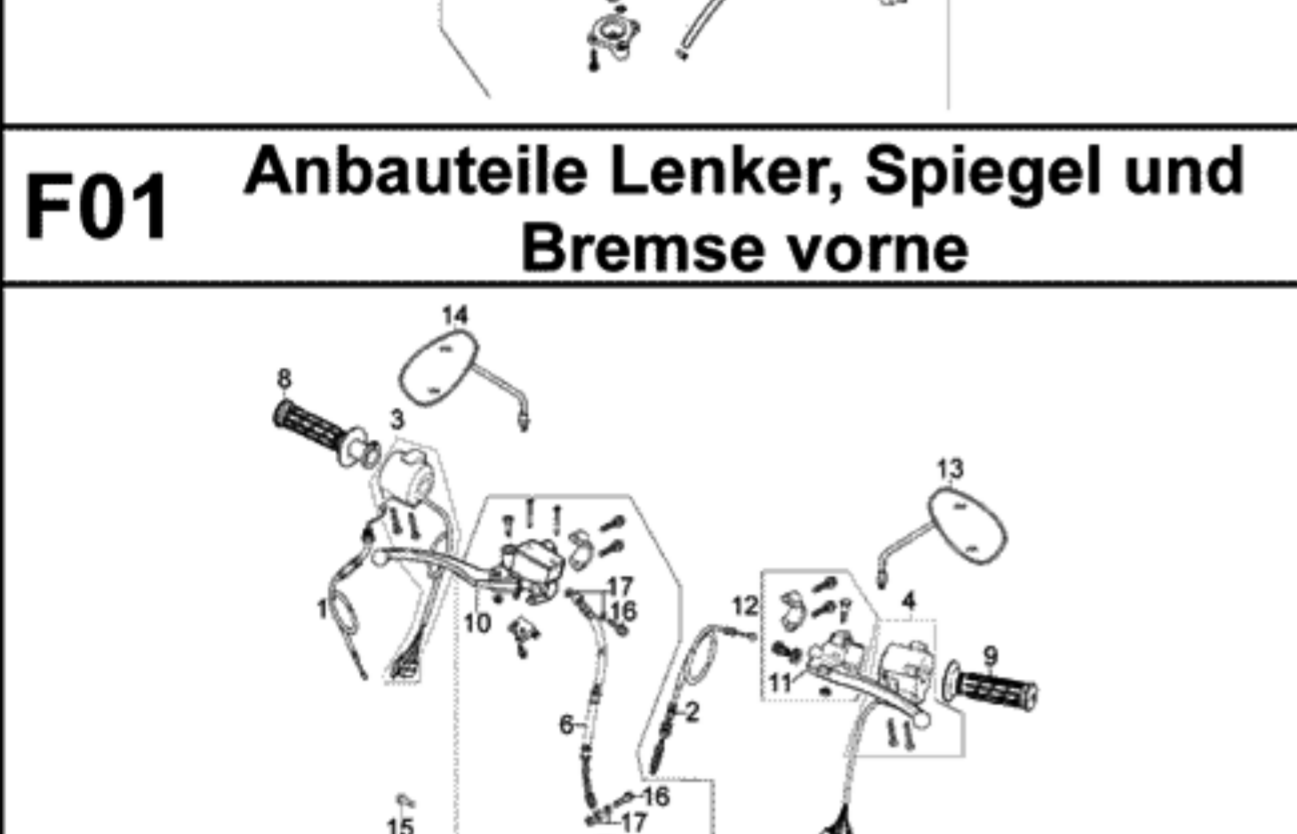
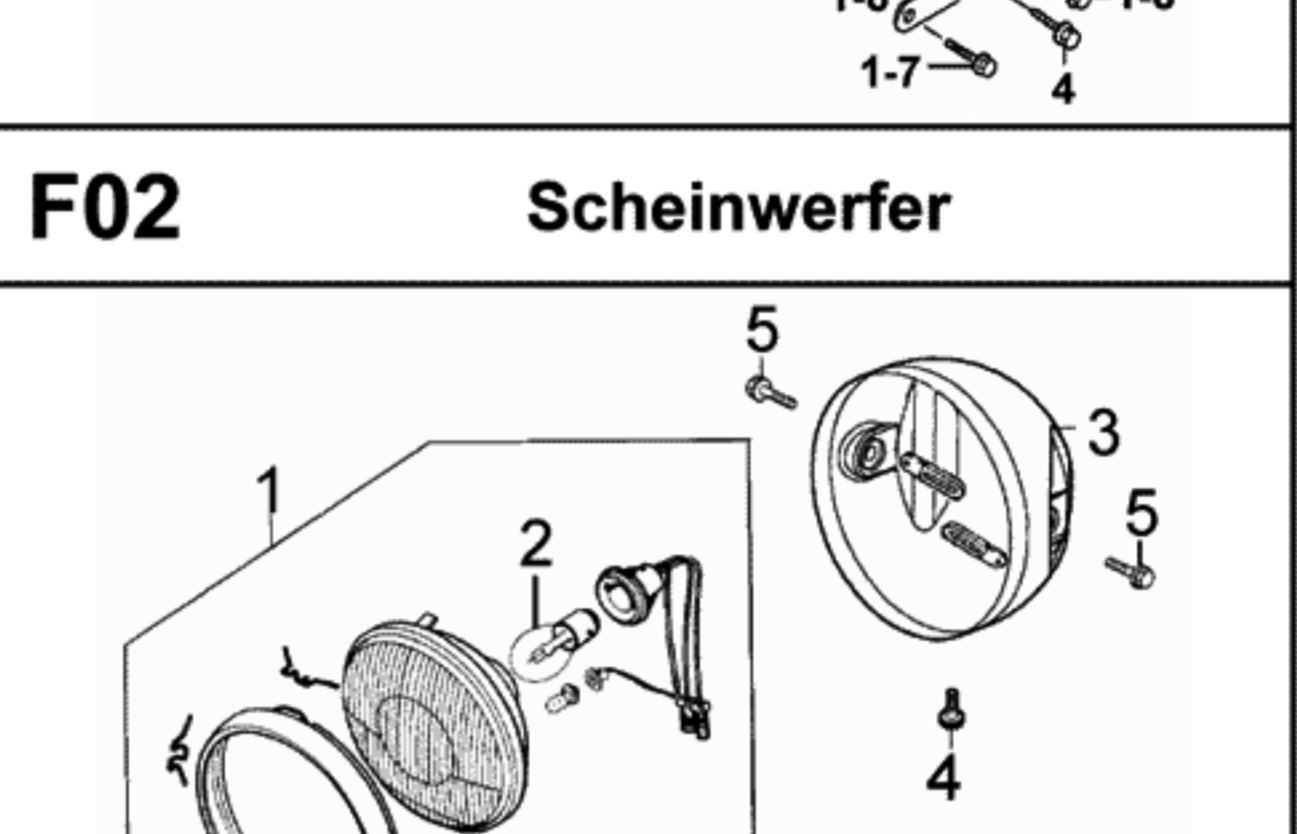
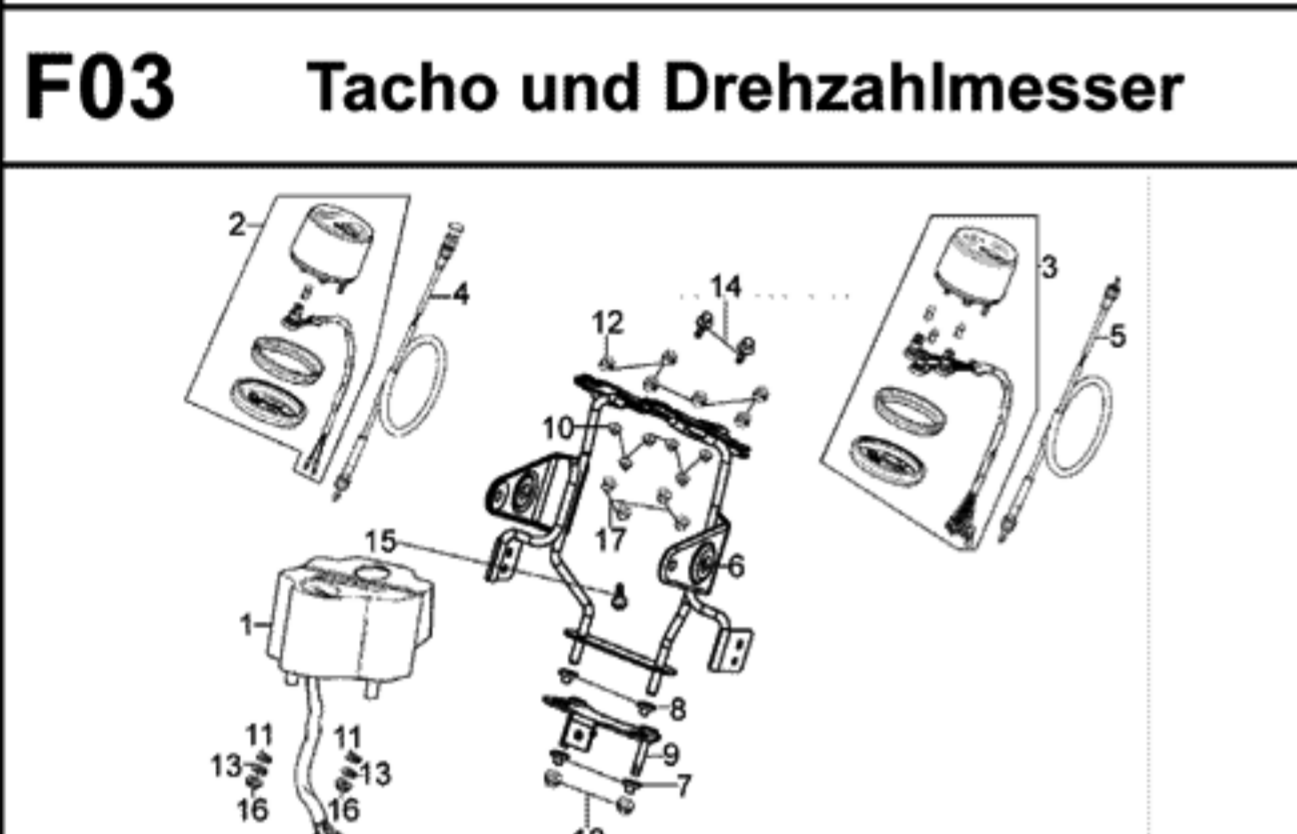
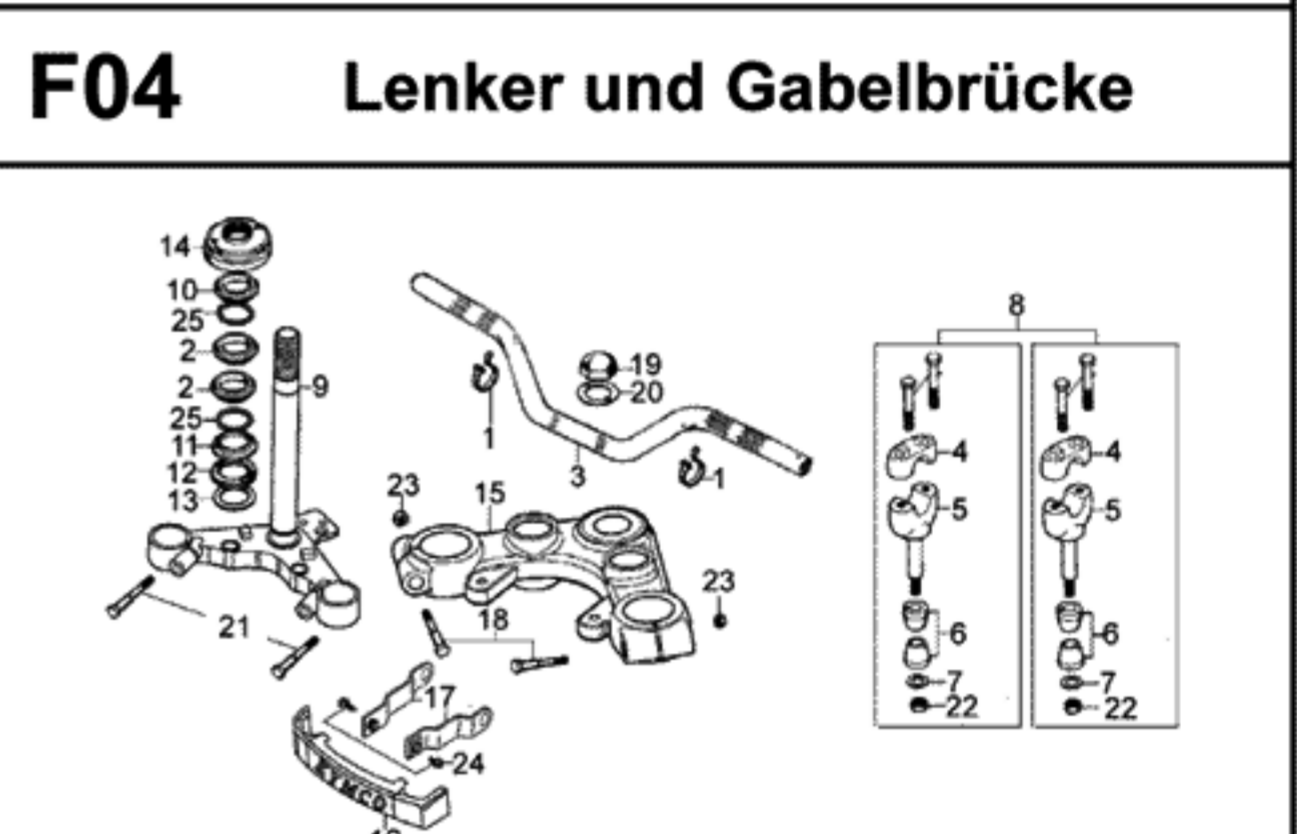
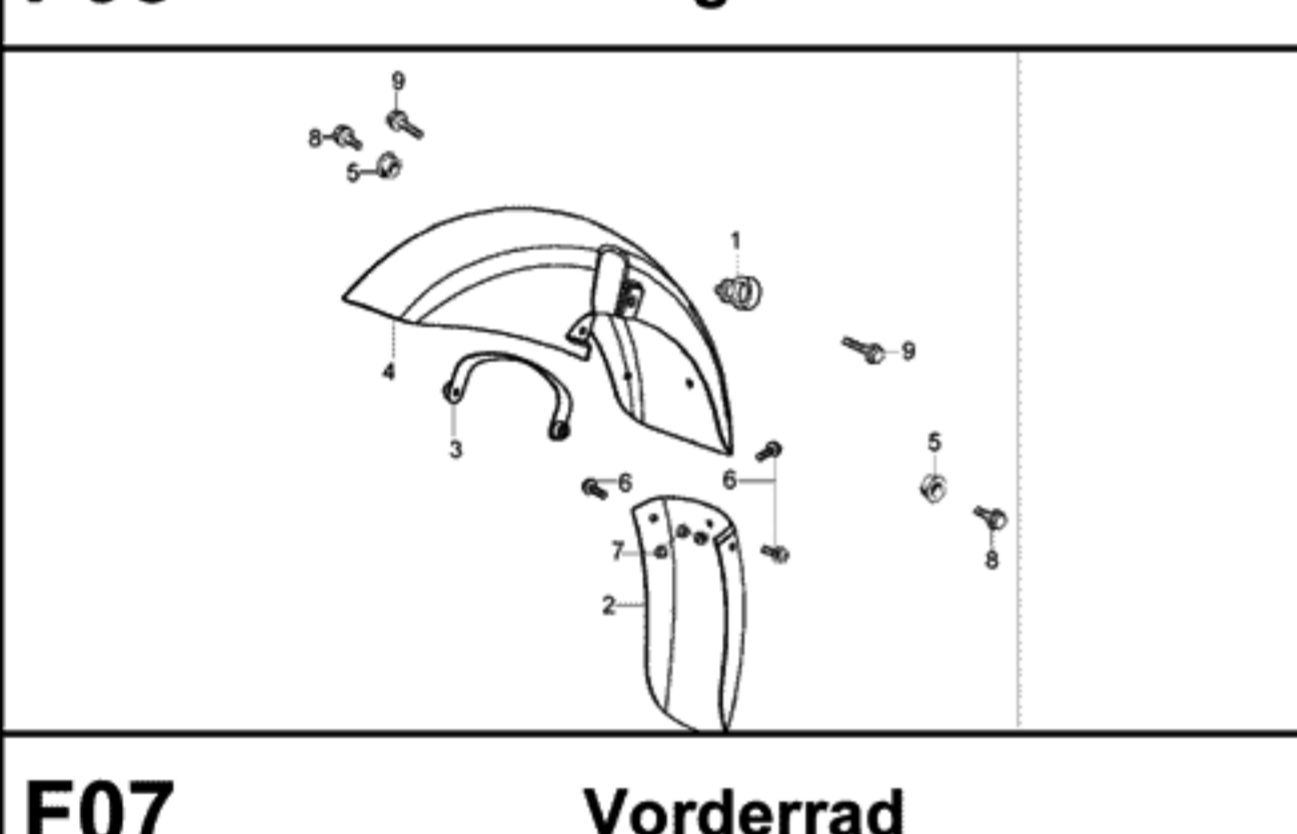
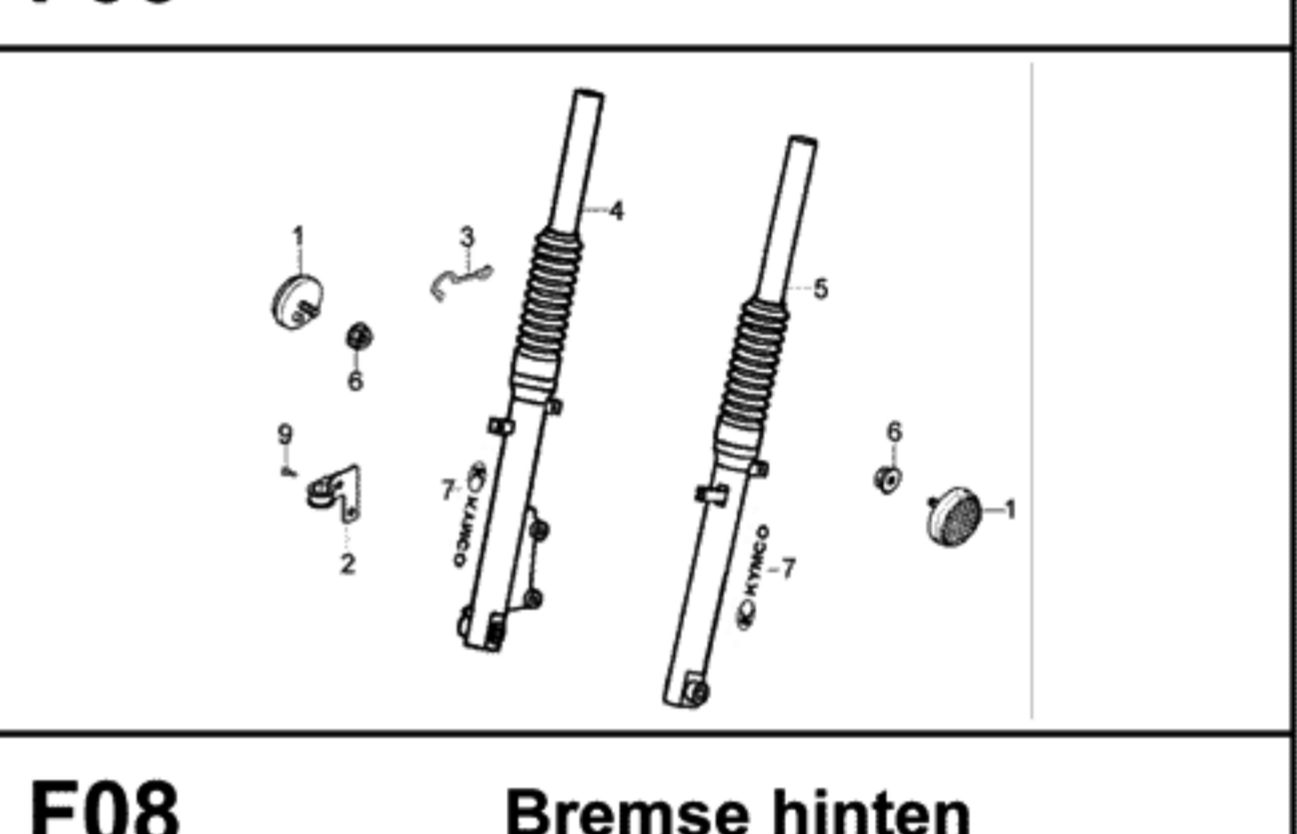
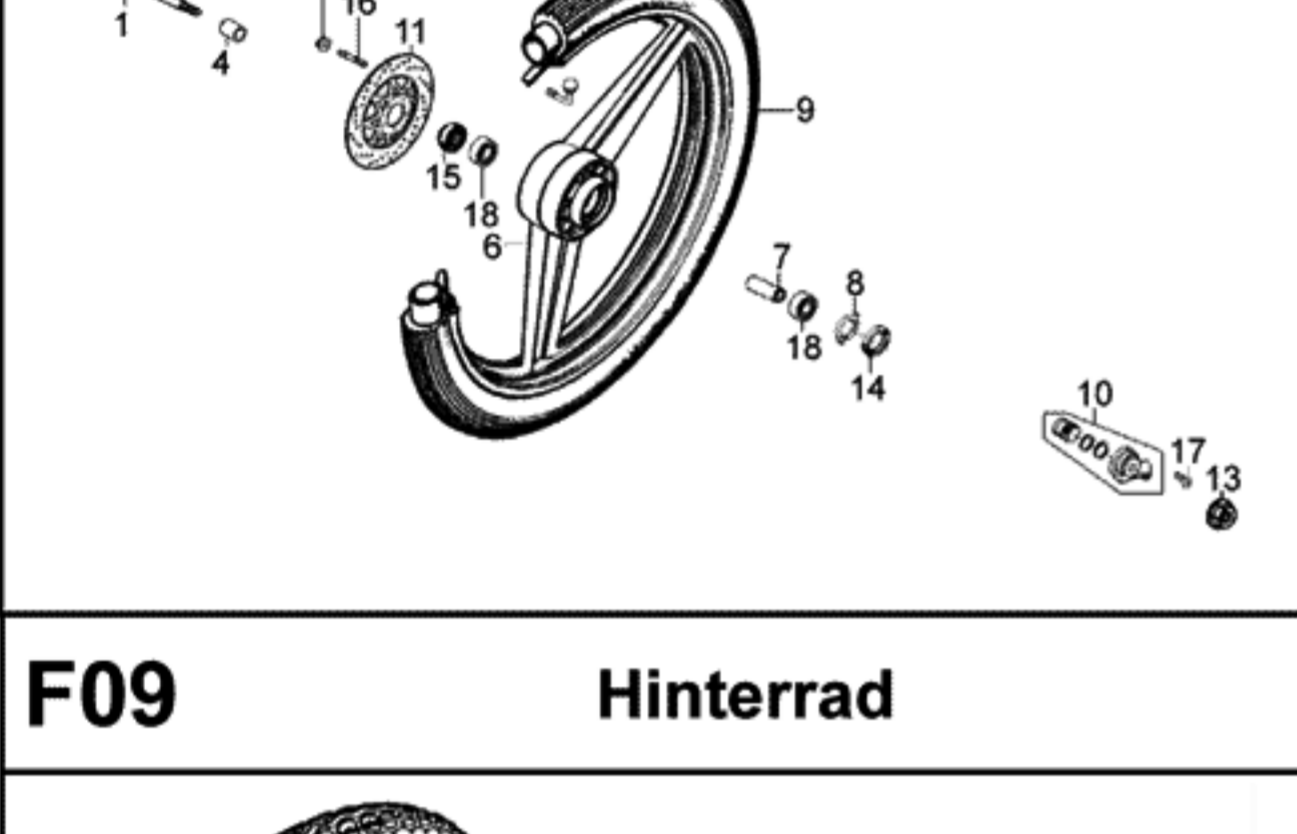
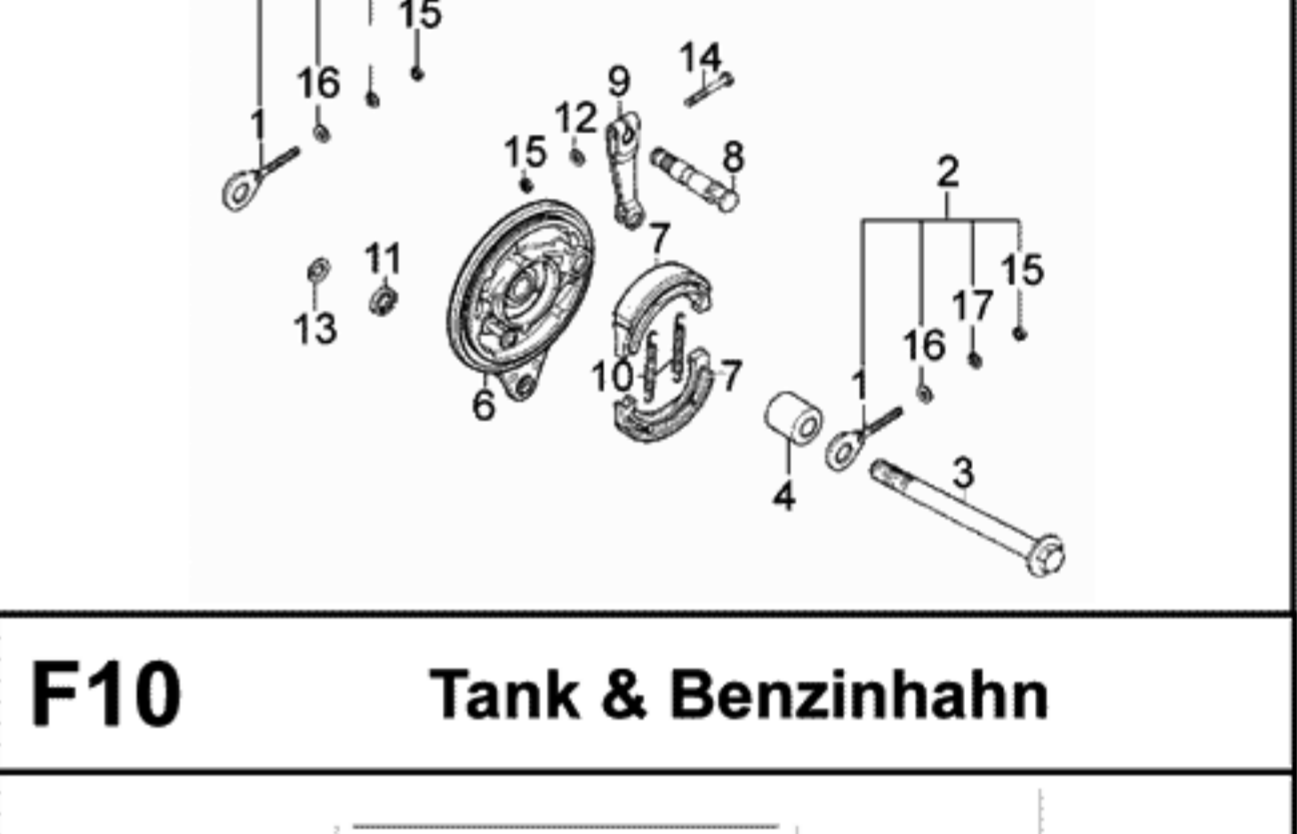
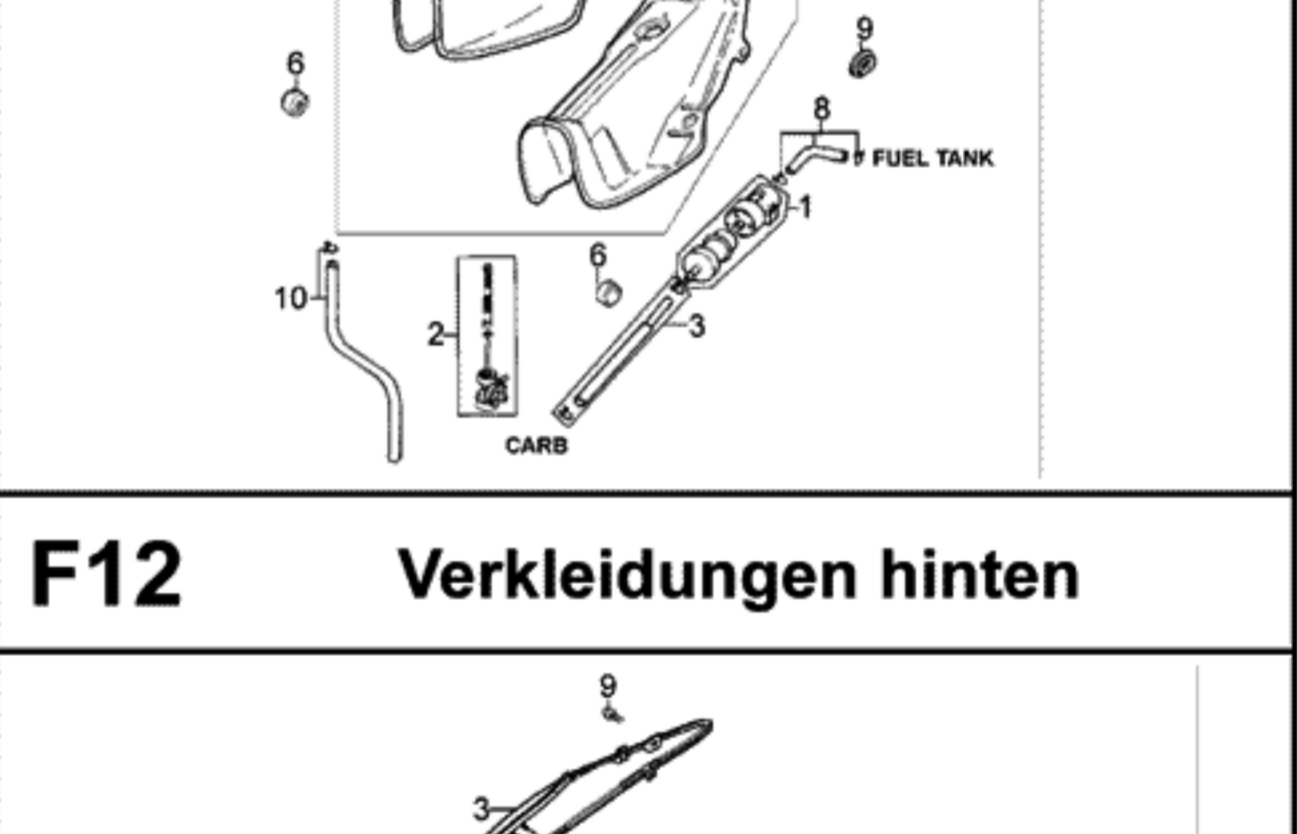
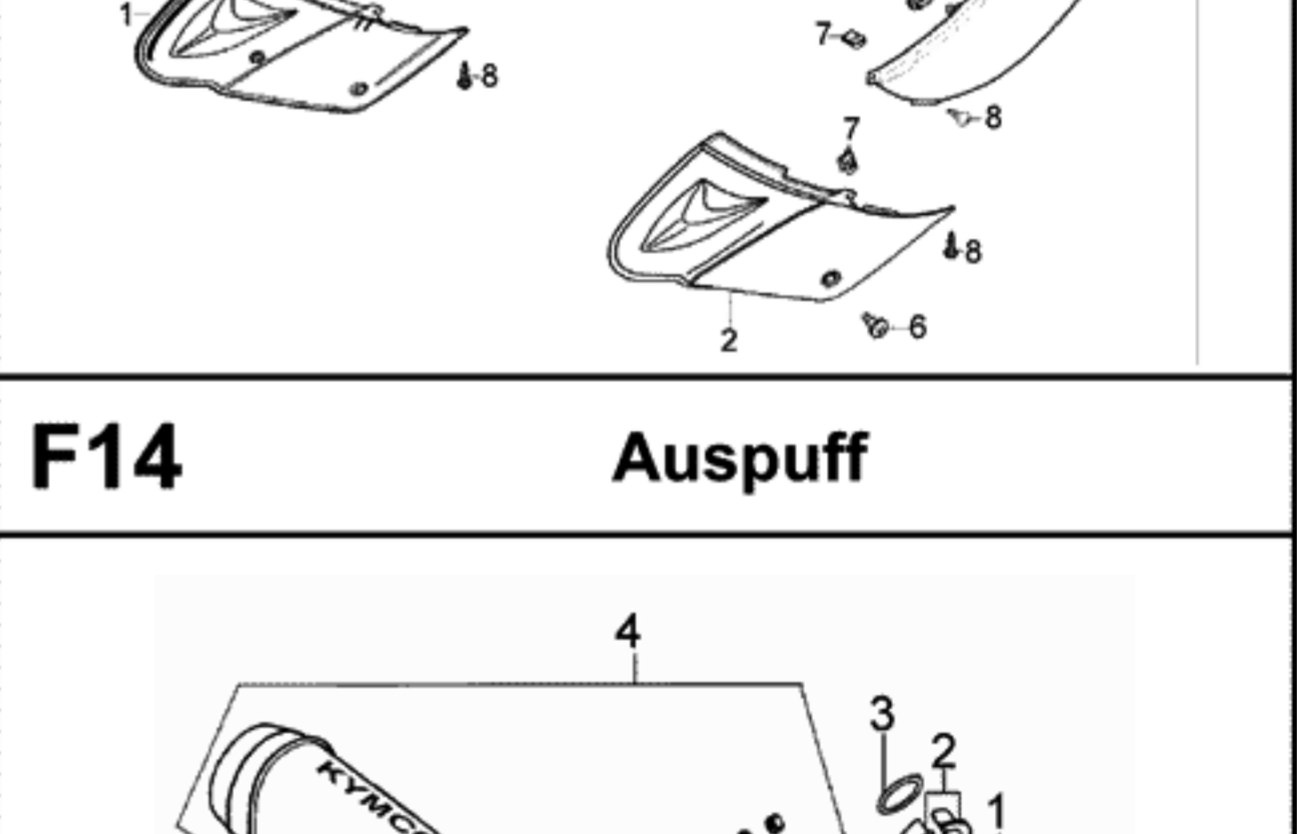
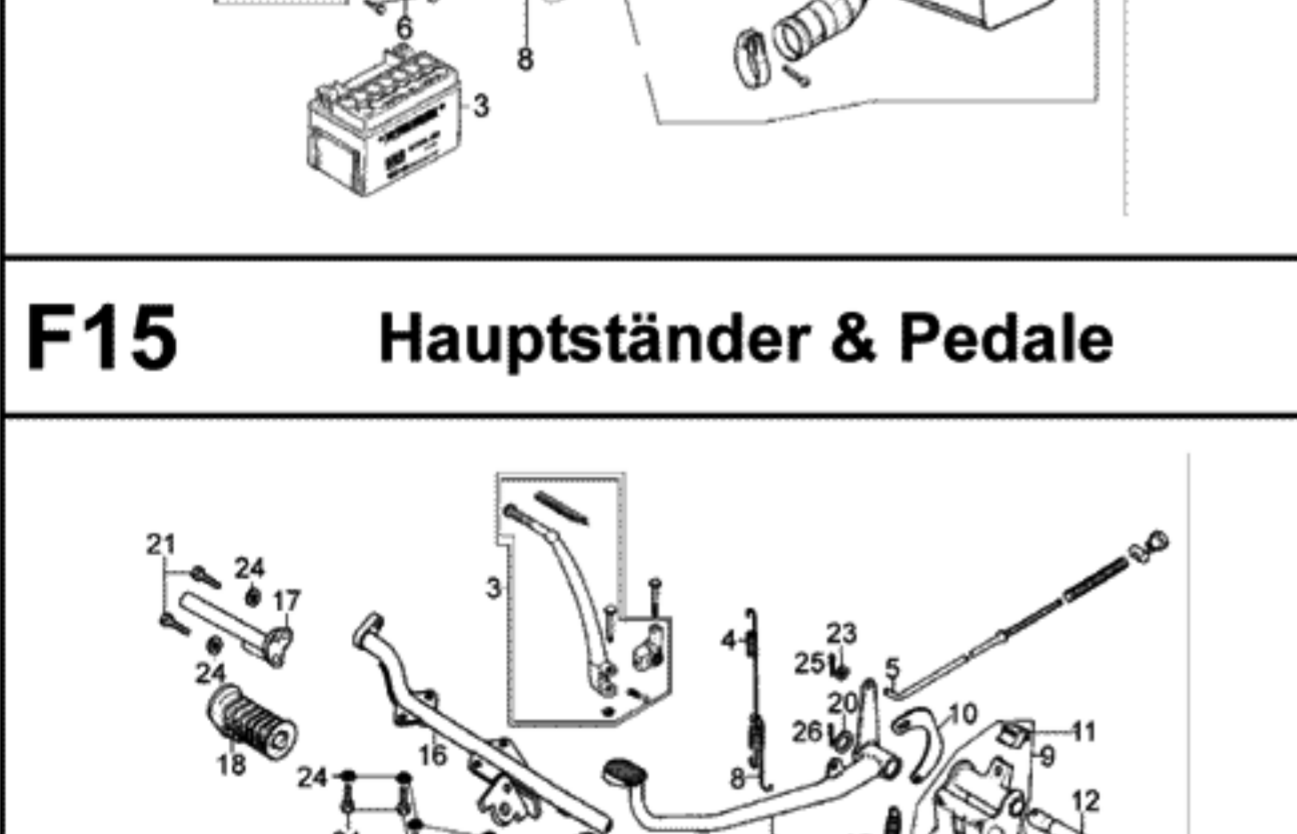
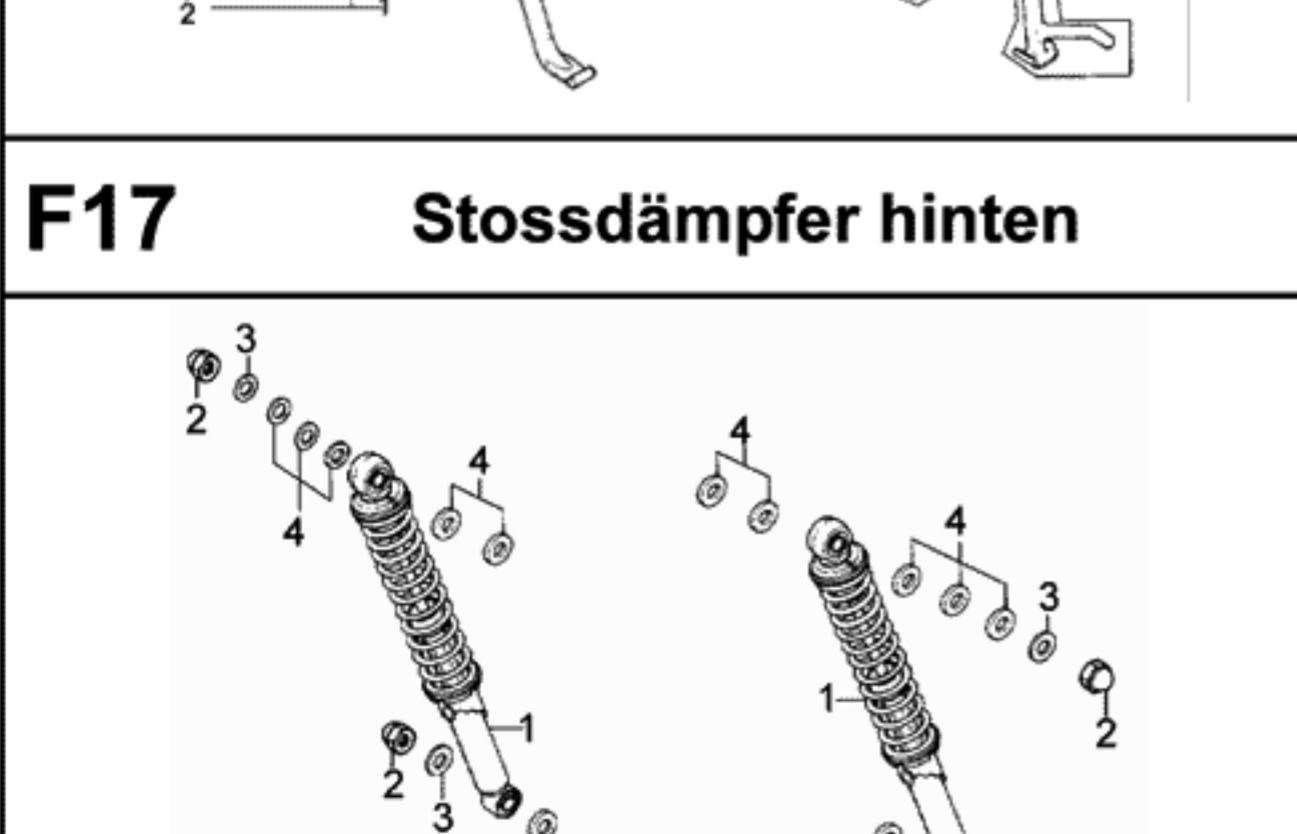
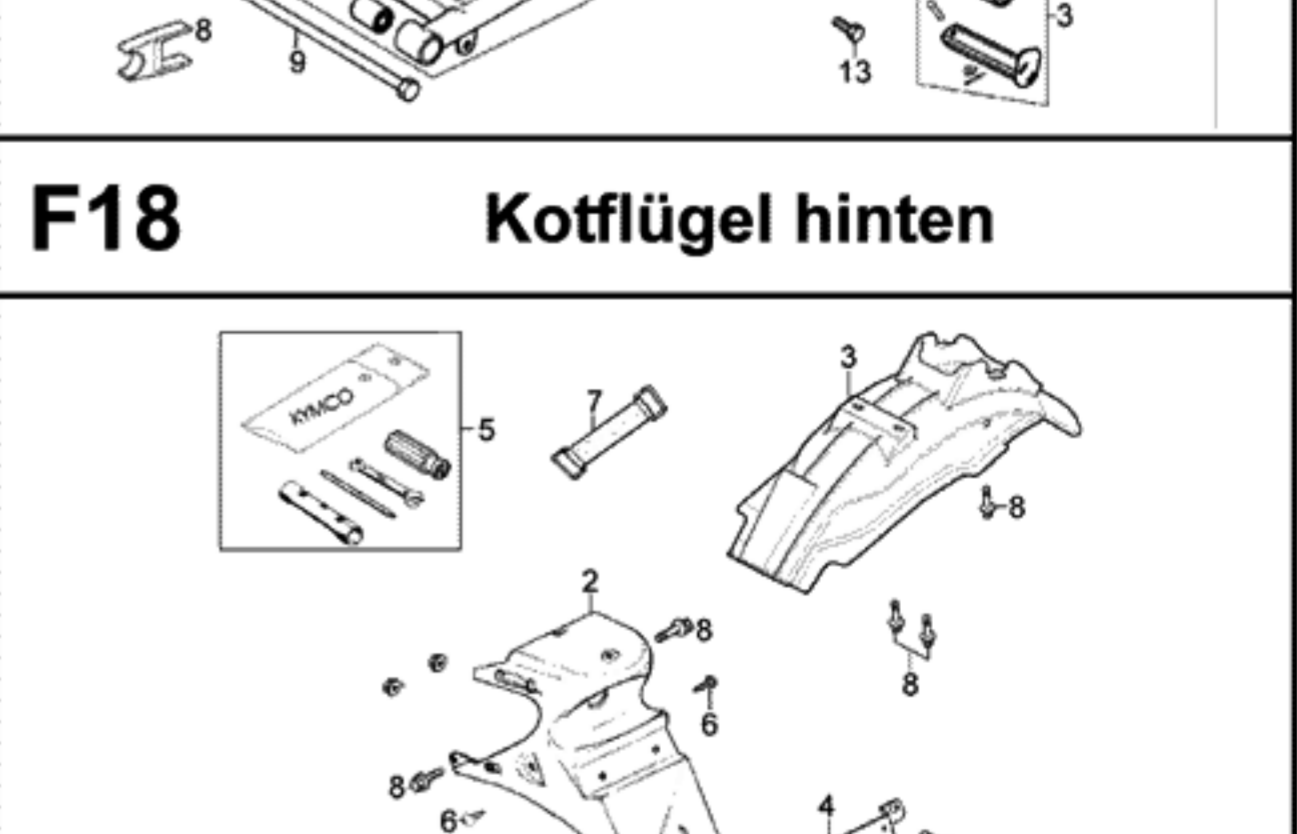
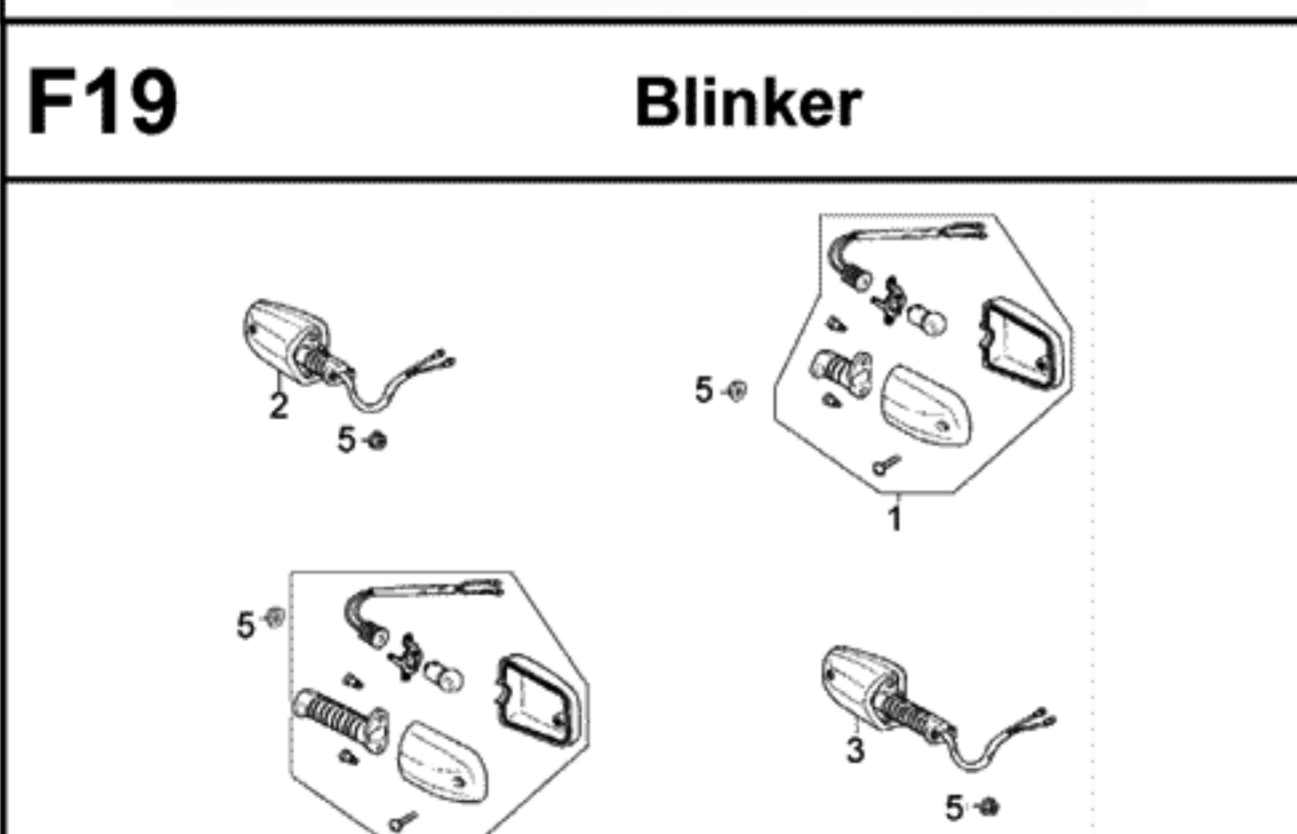
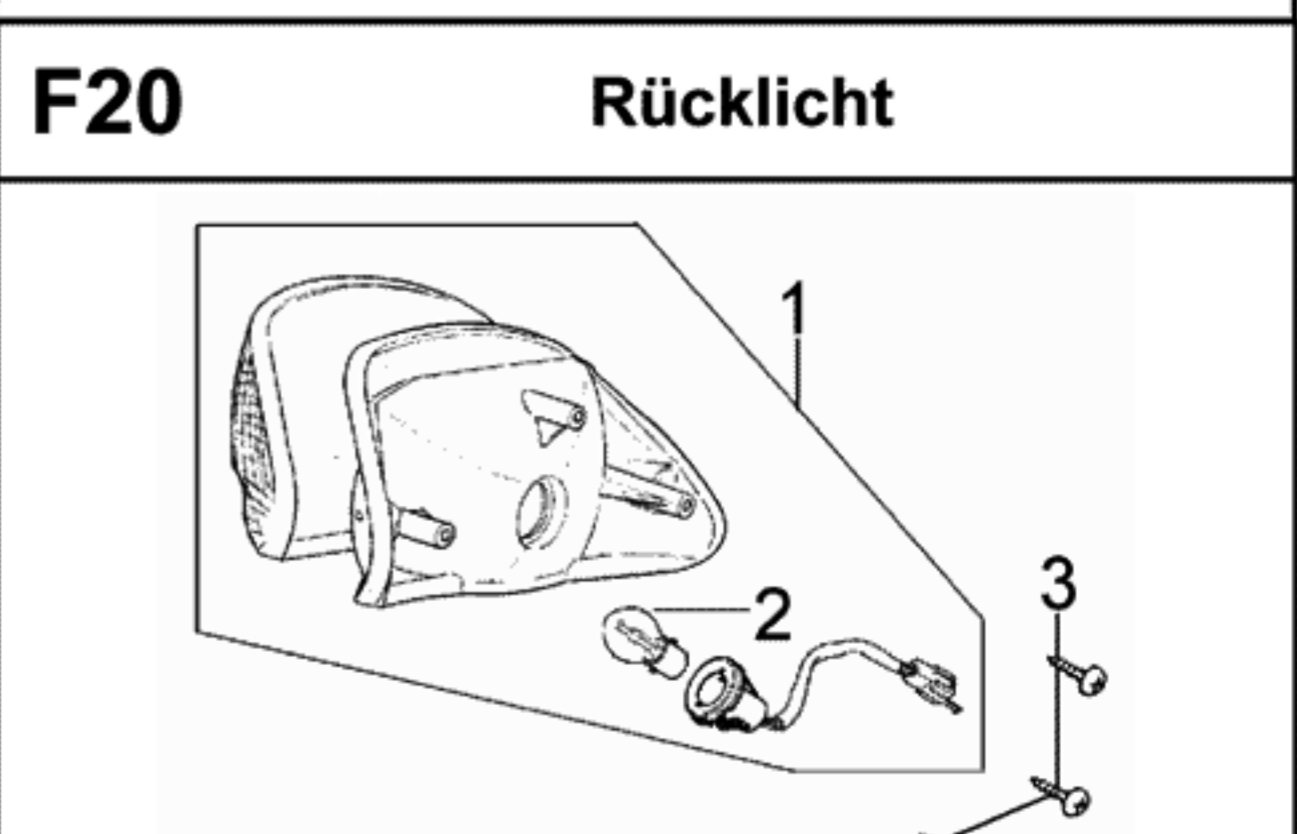
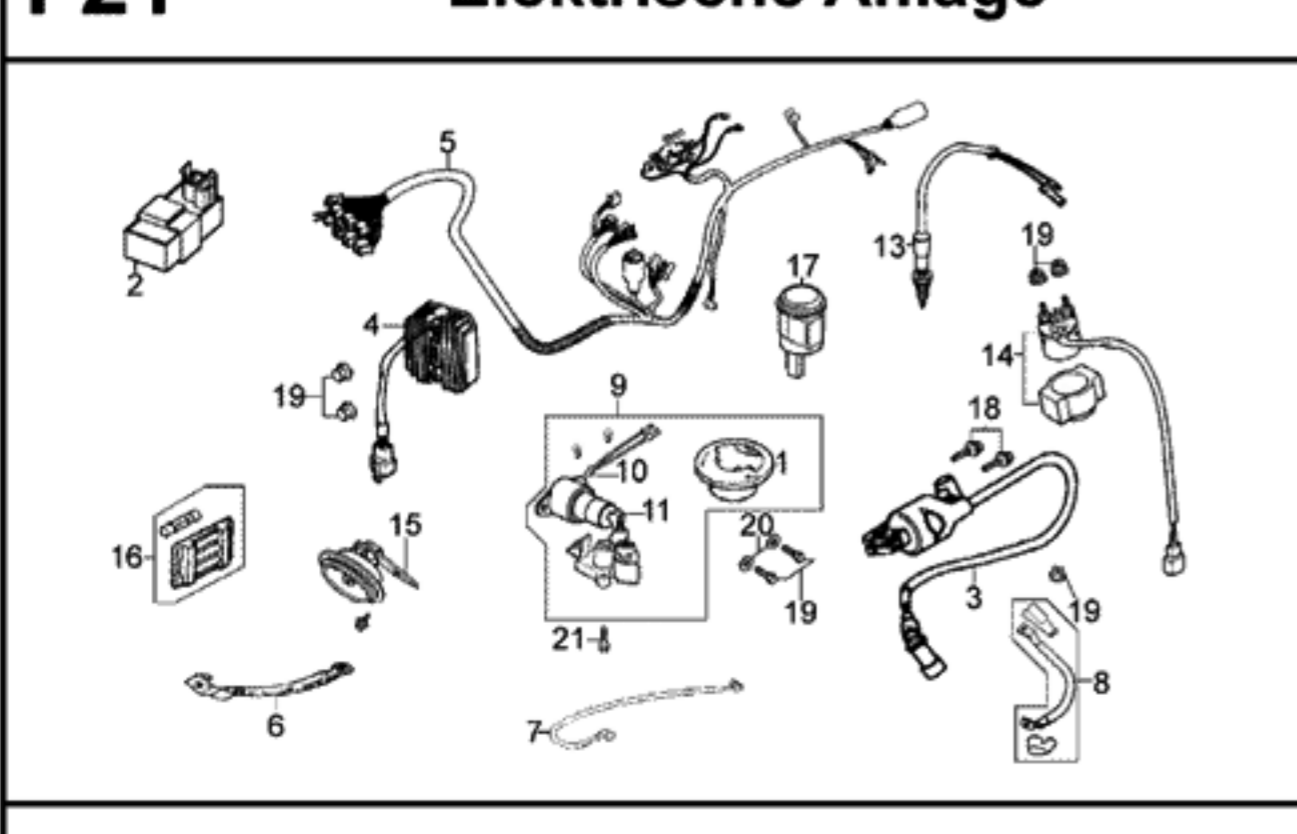
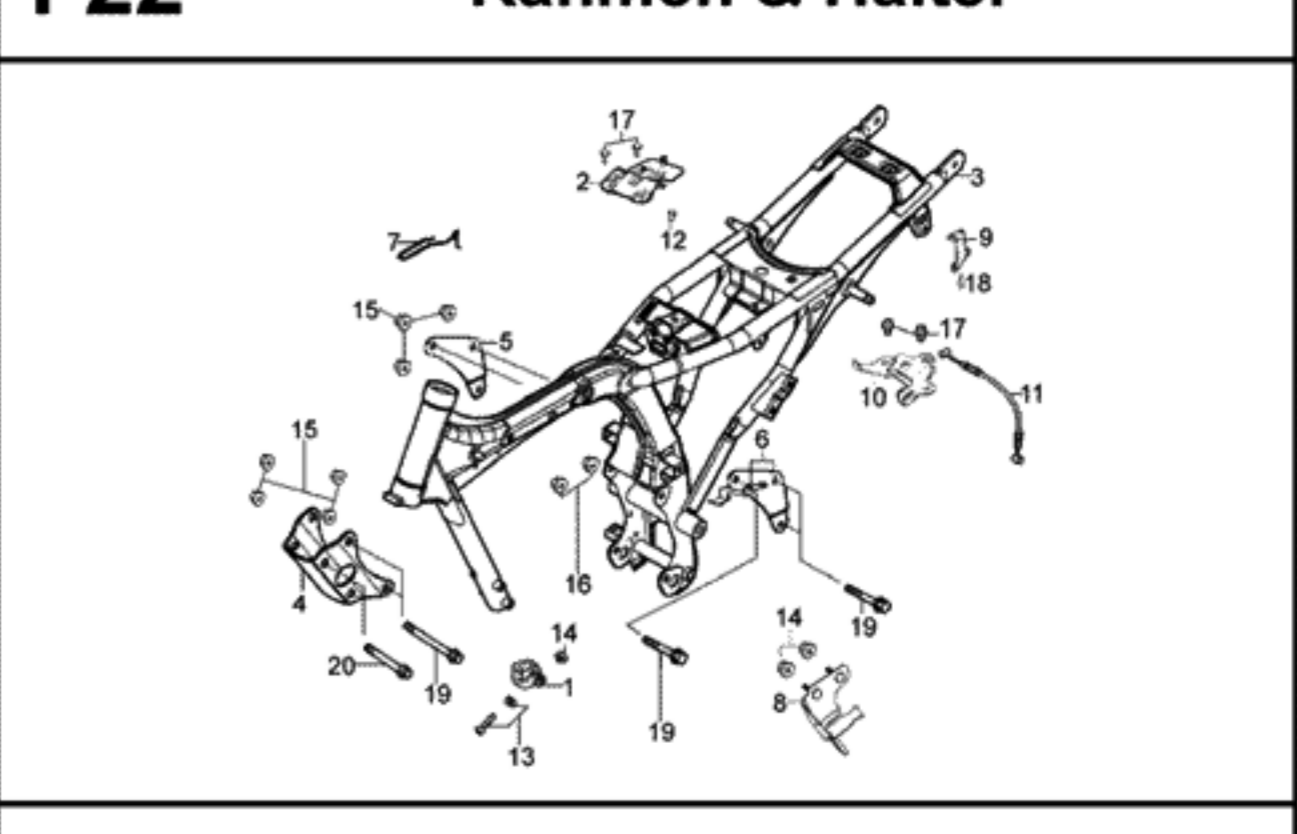
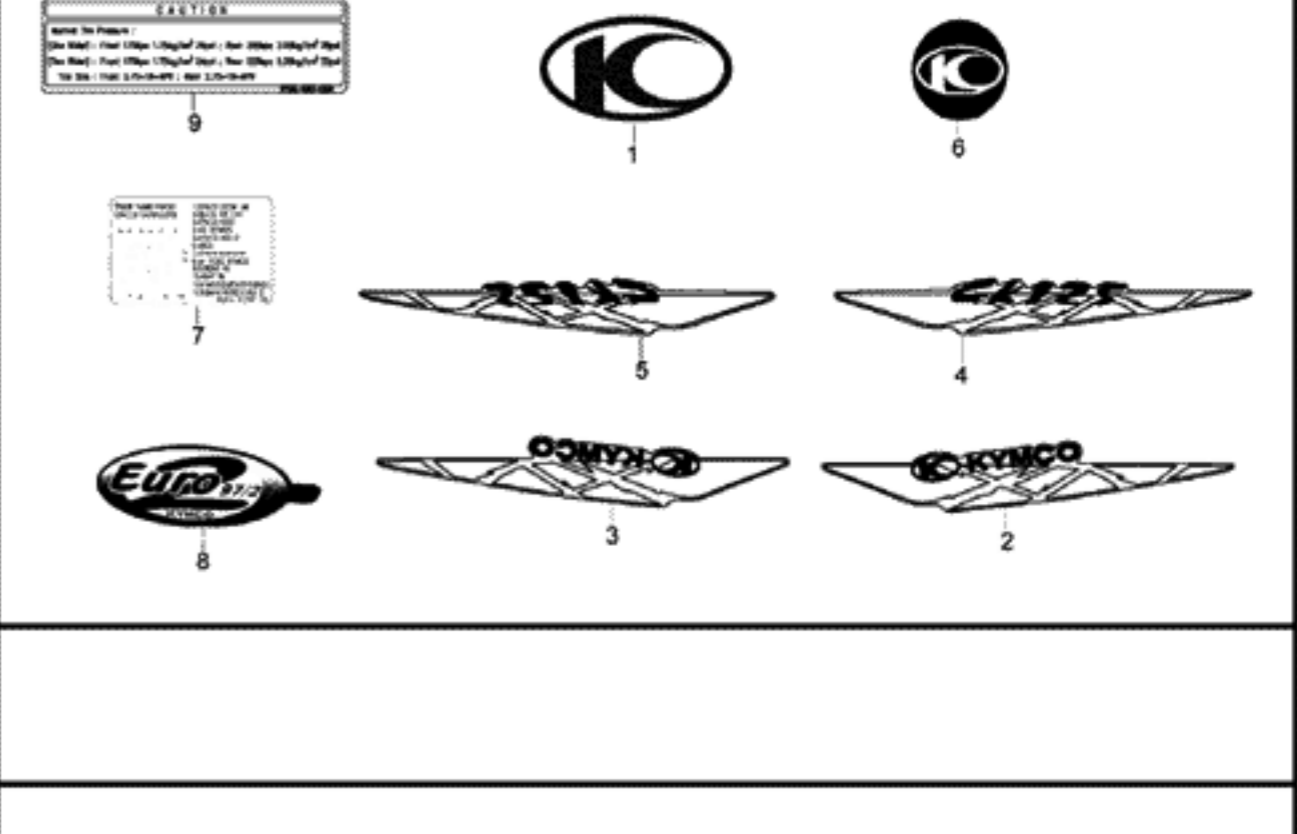
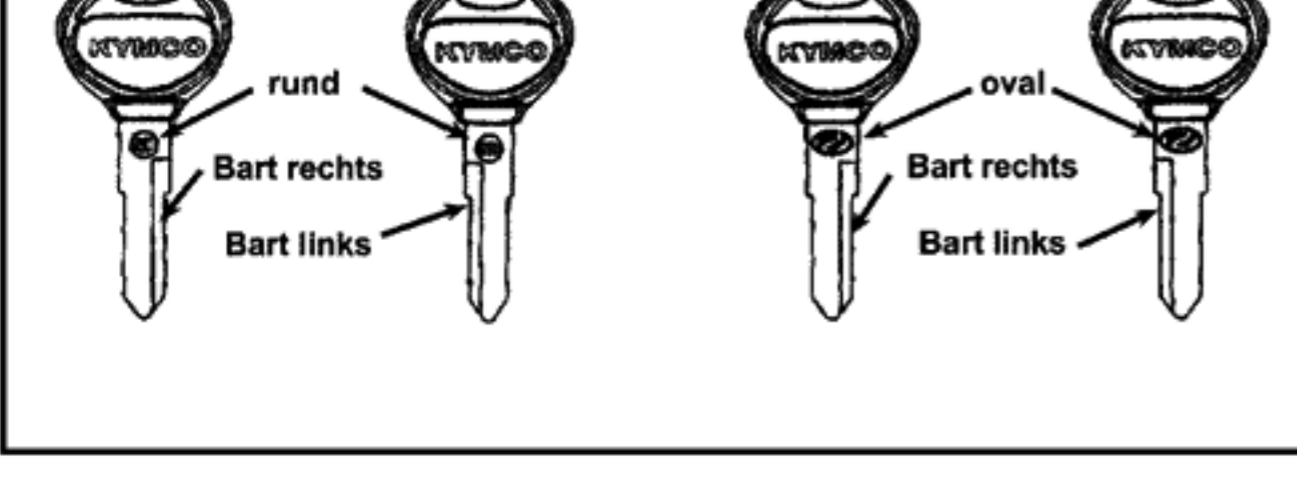


E01 Zylinder und Zylinderkopf**E02 Ventiltrieb****E03 Kupplungsdeckel****E04 Ölpumpe & Zentrifugalfilter****E05 Kupplung****E06 Lichtmaschine, Anlasser Gehäusedeckel links****E07 Kurbelgehäusehälften****E08 Kurbelwelle & Kolben****E09 Getriebe****E10 Schalteinheit (Getriebe)****E11 Vergaser****E12 Sekundärluftventil am Zylinder****F01 Anbauteile Lenker, Spiegel und Bremse vorne****F02 Scheinwerfer****F03 Tacho und Drehzahlmesser****F04 Lenker und Gabelbrücke****F05 Kotflügel vorne****F06 Gabel****F07 Vorderrad****F08 Bremse hinten****F09 Hinterrad****F10 Tank & Benzinhahn****F11 Sitzbank und Gepäckträger****F12 Verkleidungen hinten****F13 Luftfilter und Batterie****F14 Auspuff****F15 Hauptständer & Pedale****F16 Hinterradschwinge, Kette & Fussrasten hinten****F17 Stossdämpfer hinten****F18 Kotflügel hinten****F19 Blinker****F20 Rücklicht****F21 Elektrische Anlage****F22 Rahmen & Halter****F23 Sekundärluftsystem****F24 Emblems & Aufkleber****F25 Schlüsselrohlinge & Lackstifte**